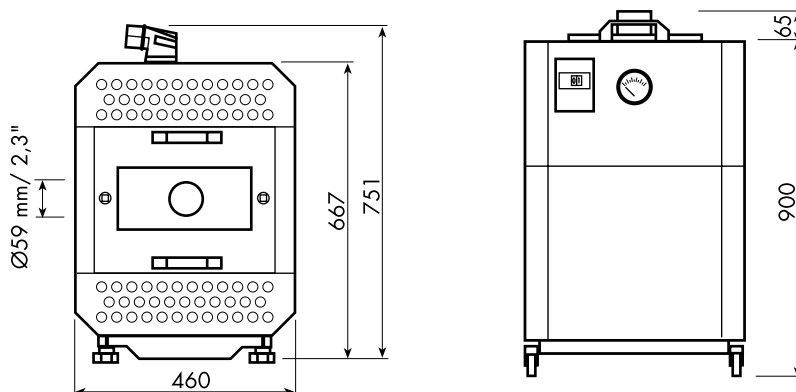
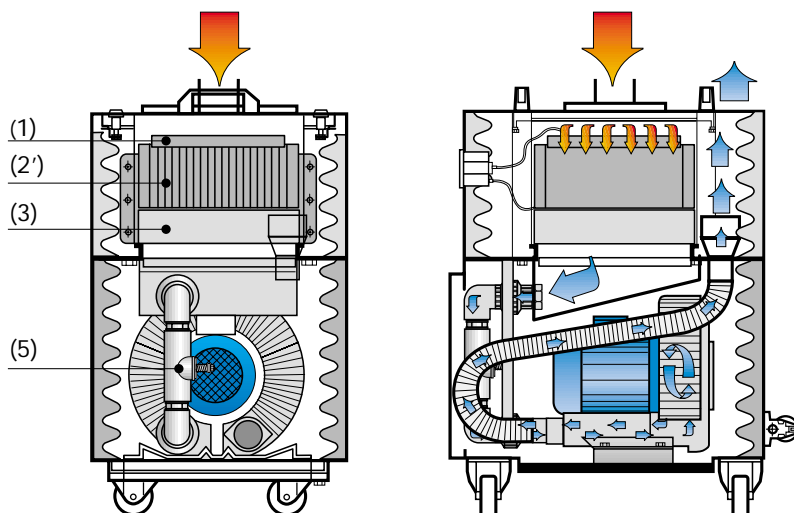


- (1) Prefiltro
Prefiltre
Prefilter
Vorfilter
Prefiltro
- (2') Filtro assoluto
Filtre absolu
Absolute filter
Absolutfilter
Filtro absoluto
- (3) Carboni attivi
Charbons actifs
Activated carbons
Aktivkohle
Carbones activos
- (5) Valvola rompivuoto
Valve de vide
Pressure valve
Vakuumentil
Valvula de presión



Dimensioni (mm) - Dimensions (mm)
Dimensions (mm) - Abmessungen (mm)
Medidas (mm)

Caratteristiche tecniche/Caractéristiques technique/Technical features/Tecnische Daten/Características técnicas

Tipo Modèle Type Typ Tipo	Potenza Puissance Power Motorstärke Potencia	Giri Trs/min RPM Anzahl Vueltas	Tensione Tension Voltage Spannung Tensión	Portata Debit Capacity Luftmenge Caudal	Sup. filtrante Surface filtrante Filter surface Filterfläche Sup. filtrante	Efficienza Efficacité Efficiency Abscheidegrad Eficiencia	Depressione all'aspirazione Depression à l'aspiration Suction pression Unterdruck ansaugung Depresión en la aspiración
	kW		V	mc/h - c.f.m.	m ² - sq.ft	%	
F 260	2,2	2900	230/400	200 - 117,6	2 - 21,5	99,9	1250 mm H₂O

Tipo Modèle Type Typ Tipo	Rumorosità Niveau sonore Sound level Schallpegel Nivel sonoro	(1) Dimensione prefiltro (1) prefiltre (1) Prefilter dimension (1) Vorfilter (1) Dimensión prefiltro	(2') Dimensione filtro assoluto (2') filtre absolu (2') Absolute filter (2') Absolutfilter (2') Dimensión filtro absoluto	(3) Peso carboni attivi (3) Charbons actifs (3) Activated carbons (3) Aktivkohle (3) Peso carbones activos	Peso totale Poids total Total weight Gewicht Peso total
	dB(A)	mm	mm	Kg	Kg
F 260	73	260x260x22	305x305x150	4	75