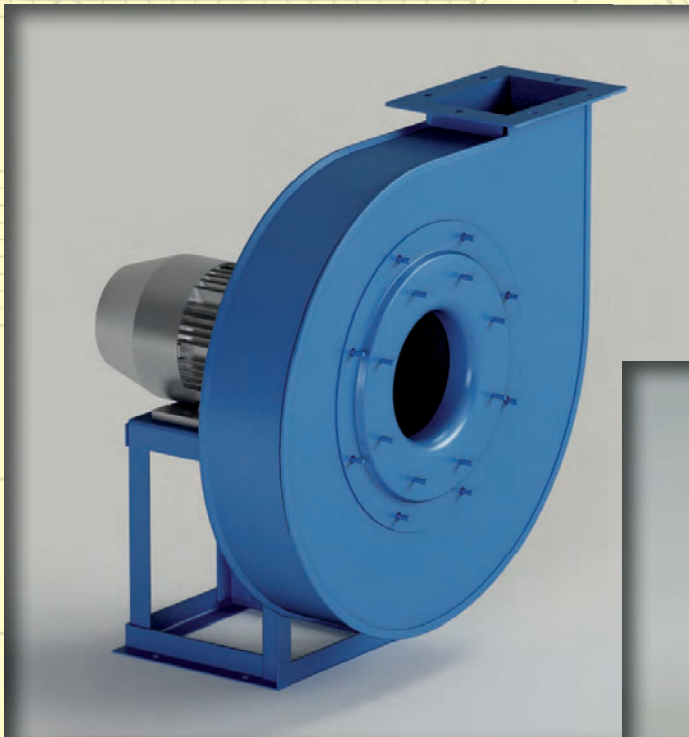


Mod.

VAPG/P

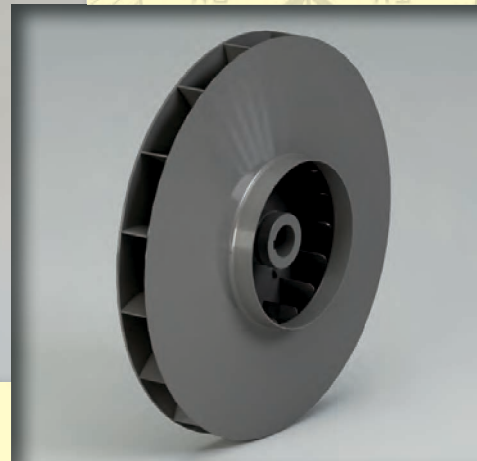


$Q = 300 \div 28000 \text{ m}^3/\text{h}$

$Q = 0.08 \div 8 \text{ m}^3/\text{s}$

$p_t = 120 \div 2000 \text{ mmH}_2\text{O}$

$p_t = 1200 \div 20000 \text{ Pa}$



Campo di lavoro

Portate basse. Pressioni alte.

Tipo di pala

Curva, positiva, vedi pag. 2.3.

Applicazioni

Per trasporto pneumatico, polveri, essiccazione, pressurizzazione. Adatto per impieghi nel campo industriale delle fonderie, pastifici, forni, chimico.

Esecuzioni costruttive standard

Es.1-Es.4-Es.5-Es.8-Es.9-Es.12, vedi pag. 2.5 - 2.6.

Temperature del fluido standard

-10÷+60°C. Per altre temperature vedi da pag. 1.12 a pag. 1.15.

Tipo di costruzione

Ventilatore in lamiera di Fe360, girante in Fe360 equilibrata staticamente e dinamicamente. Per altri materiali vedi da pag. 1.12 a pag. 1.15.

Dati di funzionamento

Condizioni dell'aria all'aspirazione T=20°C, 0m.s.l.m. e ρ=1.205 kg/m³.

Rumorosità

Espressa in potenza sonora L_{wA} [dB(A)] rilevata in campo libero con ventilatore canalizzato, vedi da pag. 1.43 a pag. 1.49.

Orientamenti

N°8 RD (rotazione oraria vista lato trasmissione) e N°8 LG. Ventilatore in versione imbullonata orientabile per le taglie 450-630, con supporto anteriore e quindi non orientabile dalla grandezza 710 a trasmissione, sempre orientabile nei ventilatori direttamente accoppiati senza supporto anteriore. Vedi pag. 2.7.

Costruzioni speciali

Vedi da pag. 2.20 a pag. 2.34.

Avviamento ventilatore

L'avviamento deve avvenire con ventilatore parzializzato, in funzione dell'assorbimento massimo del ventilatore.

Classi giranti

La seguente tabella fa riferimento a condizioni di lavoro standard, in condizioni di esercizio gravose si consiglia di contattare il servizio clienti di CORAL per conoscere la tipologia di girante più idonea.

GRANDEZZA VENTILATORE • Grandeur • Size • Größe • Tamaño	RPM MASSIMO • Maxi tours/min. • Max rpm • Max. U/min • R.p.m. máx.		
	CLASSE I	CLASSE II	CLASSE III
VAPG400	5000		
VAPG450/R	5000		
VAPG450	5000		
VAPG500/R	4750		
VAPG500	4500	5000	
VAPG560/R	4250	4750	
VAPG560	4000	4500	
VAPG630/R	3850	4150	4500
VAPG630	3700	3900	4250
VAPG710/R	3550	3850	4150
VAPG710	3400	3700	4000
VAPG800/R	3250	3550	3850
VAPG800	3000	3300	3600
VAPG900/R	2900	3200	3500
VAPG900	3000	3250	3450

VALORI VALIDI FINO A 60°C

• Valeurs valables jusqu'à 60°C • Values valid up to 60°C
• Werte bis 60°C gültig • Valores válidos hasta 60°C

FRA • entre • between • zwischen • entre	60°C	E • et • and • und • y	100°C	DECLASSARE VELOCITÀ • déclasser vitesse • degrade speed • Geschwindigkeit herabsetzen • rebajar velocidad	4%
			100°C		150°C
	150°C	200°C	16%		
	200°C	250°C	23%		
	250°C	300°C	30%		
	300°C	350°C	37%		
	350°C	400°C	45%		
	400°C	450°C	54%		
	450°C	500°C	64%		

Domaine de travail

Faibles débits. Hautes pressions.

Type d'ailette

Courbée, positive, voir page 2.3.

Applications

Pour transport pneumatique, poussières, séchage, pressurisation. Convient à l'emploi dans le domaine industriel des fonderies, fabriques de pâtes, fours, chimique.

Configurations de constructions standard

Ex.1 - Ex.4 - Ex.5 - Ex.8 - Ex.9 - Ex.12, voir pages 2.5 - 2.6.

Températures du fluide standard

-10 ÷ +60°C. Pour d'autres températures voir pages 1.12-1.15.

Type de fabrication

Ventilateur en tôle de Fe360, turbine en Fe360 équilibrée statiquement et dynamiquement. Pour d'autres matériaux, voir pages 1.12-1.15.

Données de fonctionnement

Conditions de l'air à l'aspiration T=20°C, 0 m asl et ρ=1.205 kg/m³.

Niveau sonore

Exprimé en puissance sonore L_{wA} [dB(A)], relevé à l'air libre avec un ventilateur canalisé, voir pages 1.43 - 1.49.

Orientations

8 RD (rotation dans le sens des aiguilles d'une montre côté transmission) et 8 LG. Ventilateur en version boulonnée orientable pour les tailles 450-630, avec un support avant et donc non orientable de la grandeur 710 à transmission, toujours orientable dans les ventilateurs directement accouplés sans support avant. Voir page 2.7.

Fabrications spéciales

Voir pages 2.20-2.34.

Mise en marche du ventilateur

Le démarrage doit se faire avec un ventilateur partialisé, en fonction de l'absorption maximale du ventilateur.

Classes de turbines

Le tableau ci-dessus fait référence aux conditions de travail normales, en conditions de travail pénibles, on préconise de contacter le service clientèle de CORAL pour connaître le type de turbine le plus adapté.

Field of operation

Low flow rates. High pressures.

Blade type

Curve, positive, see pg. 2.3.

Applications

For pneumatic transport, dust, drying, pressurization. Suitable for applications in industrial fields like foundries, pasta factories, bakeries, chemicals.

Standard constructional arrangements

Arr.1 - Arr.4 - Arr.5 - Arr.8 - Arr.9 - Arr.12, see pgs. 2.5 - 2.6.

Standard fluid temperatures

-10 ÷ +60°C. For other temperatures see pgs. 1.12 to 1.15.

Type of construction

Fan in Fe360 plate, impeller in Fe360 statically and dynamically balanced. For other materials see pgs. 1.12 to 1.15.

Operating specifications

Condition of inlet air T=20°C, 0 m above sea level and ρ=1.205 kg/m³.

Noise level

Expressed as sound power L_{wA} [dB(A)] measured in free field with ducted fan, see pgs. 1.43 to 1.49.

Orientations

No.8 RD (clockwise viewed from transmission side) and No.8 LG. Fan in bolted orientable version for sizes 450-630, with front support and so not orientable for sizes 710 and above with transmission drive, always orientable for directly coupled fans without front support. See pg. 2.7.

Special applications

See pgs. 2.20 to 2.34.

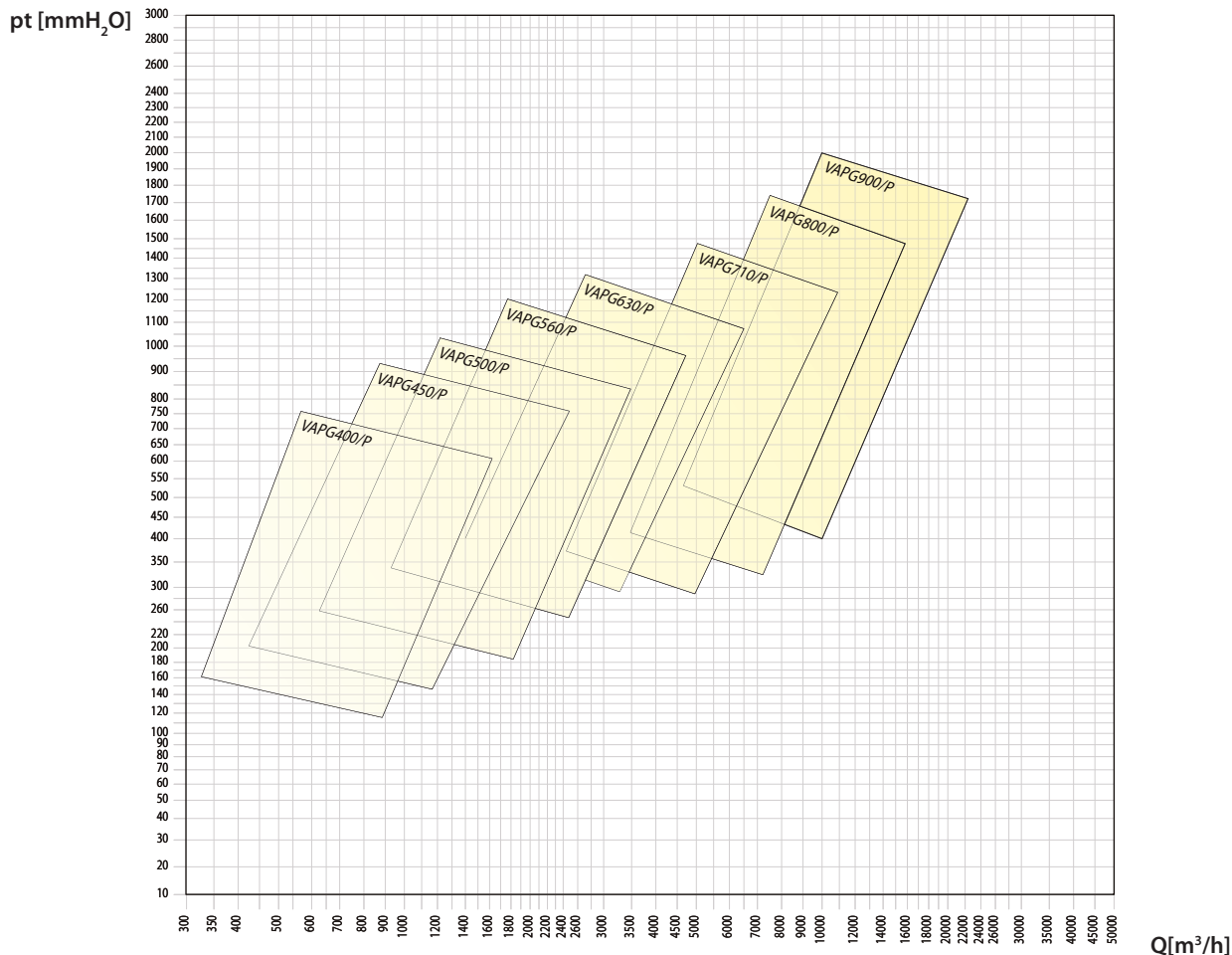
Fan start-up

During start-up the fan flow rate must be limited, calibrated for the fan's maximum electrical input.

Impeller classes

The above table refers to standard operating conditions, in heavy-duty service conditions it is advisable to contact the CORAL Customer Service to establish the most suitable type of impeller.

VAPG/P



Arbeitsbereich

Niedrige Fördermengen. Hohe Drücke.

Schaufelform

positive Kurve, siehe Seite 2.3.

Anwendungen

Zum Transport von Stäuben, zur Trocknung und für mit Überdruck zu beaufschlagende Räume. Zur Verwendung im industriellen Bereich, Giessereien, Nudelfabriken, Öfen und der Chemie geeignet.

Konstruktive Standardausführungen

Ausf. 1-Ausf. 4-Ausf. 5-Ausf. 8-Ausf. 9-Ausf. 12, siehe Seiten 2.5 - 2.6.

Standardtemperatur des Mediums

-10 ÷ +60°C. Für andere Temperaturen siehe Seiten 1.12 bis 1.15.

Konstruktionsart

Ventilator aus Blech Fe360, Laufrad aus Fe360, statisch und dynamisch ausgewuchtet. Für andere Materialien siehe Seiten 1.12 bis 1.15.

Betriebsdaten

Physikalischer Zustand der Ansaugluft T = 20°C, 0 m ü. M. und $\rho = 1.205 \text{ kg/m}^3$.

Geräuschpegel

Angegeben als Schalleistungspegel L_{wA} [dB(A)] mit Messung im Freifeld und an Rohren angeschlossenem Ventilatore, siehe Seiten 1.43 bis 1.49.

Ausrichtung

8 Modelle RD (Drehrichtung im Uhrzeigersinn, von Antriebsseite aus gesehen) und 8 Modelle LG. Angeschraubter, in der Ausrichtung veränderbarer Ventilator in den Größen 450-630, mit Vorderstütze und damit nicht veränderbar ab Größe 710 mit Riementrieb, immer ausrichtbar bei allen direkt angetriebenen Ventilatoren ohne Vorderstütze, siehe Seite 2.7.

Spezialausführungen

Siehe Seiten 2.20 bis 2.34.

Ventilator-Anlauf

Der Ventilatoranlauf muss bei teilweise geschlossenem Ventilator erfolgen, in Abhängigkeit von der maximalen Stromaufnahme des Motors.

Laufradklassen

Die obenstehende Tabelle bezieht sich auf normale Betriebsbedingungen. Bei erschwerenden Betriebsbedingungen wird empfohlen, den Kundenservice von CORAL zu kontaktieren, um den am besten geeigneten Laufradtyp zu bestimmen.

Campo de trabajo

Caudales bajos. Presiones altas.

Tipo de pala

Curva, positiva, ver pág. 2.3.

Aplicaciones

Para transporte neumático, polvos, desecación y presurización. Apto para el uso en el campo industrial: fundiciones, fábricas de pasta, hornos e industria química.

Variantes constructivas estándares

Ejec.1-Ejec.4-Ejec.5-Ejec.8-Ejec.9-Ejec.12, ver págs. 2.5 - 2.6.

Temperaturas del fluido estándares

De -10 a +60°C. Para otras temperaturas, ver págs. de 1.12 a 1.15.

Tipo de construcción

Ventilador de chapa en Fe360, rotor en Fe360 equilibrado estática y dinámicamente. Para otros materiales, ver págs. de 1.12 a 1.15.

Datos de funcionamiento

Condiciones del aire en aspiración T=20°C, 0 m SNM y $\rho = 1.205 \text{ kg/m}^3$.

Niveles de ruido

Expresados en potencia sonora L_{wA} [dB(A)] medida en campo abierto con ventilador canalizado, ver págs. de 1.43 a 1.49.

Orientaciones

8 RD (rotación dextrógira vista desde el lado de transmisión) y 8 LG. Ventilador en versión emperrada orientable para tamaños 450-630, con soporte delantero, por lo cual no es orientable a partir del tamaño 710 de transmisión, siempre orientable en ventiladores acoplados directamente sin soporte delantero. Ver pág. 2.7.

Construcciones especiales

Ver págs. de 2.20 a 2.34.

Puesta en marcha del ventilador

La puesta en marcha debe efectuarse con ventilador parcializado, en función de la absorción máxima del ventilador.

Clases de rotores

La tabla arriba hace referencia a condiciones de trabajo estándares, en condiciones de funcionamiento pesadas, se aconseja llamar al Servicio de atención al cliente de CORAL para conocer el tipo de rotor más adecuado.

Tipo • Type • Type • Typ • Tipo		P inst. [kW]	n	LpA [dB(A)]	Tolleranza sulla portata ±5% • Tolérance sur le débit ±5% • Load tolerance ±5% • Durchsatztoleranz ±5% • Tolerancia respecto caudal ±5%											
Ventilatore • Ventilateur • Fan • Ventilator • Ventilador	Motore • Moteur • Motor • Motor • Motor				Q [m³/h]											
					360	505	650	720	865	1080	1260	1440	1800	2160	2880	
					pt[mmH ₂ O]											
VAPG400/P2	90	2,2	2920	69	309	329	344	349	356	358	352	341				
VAPG450/P2	100	3	2930	70		391	410	418	433	448	455	457				
VAPG450/P2	112	4	2930	70		391	410	418	433	448	455	457	449	427		
VAPG500/P2R	112	4	2930	72		417	437	445	460	479	489	496	497	484		
VAPG500/P2R	132	5,5	2930	73		417	437	445	460	479	489	496	497	484	431	
VAPG500/P2	132	5,5	2930	73			476	485	502	524	537	549	562	563		
VAPG500/P2	132	7,5	2950	75			484	493	510	532	545	557	570	571	541	
VAPG560/P2R	132	7,5	2950	75				536	554	578	593	609	630	641	634	
VAPG560/P2R	160	11	2950	77				536	554	578	593	609	630	641	634	
VAPG560/P2	132	9,2	2950	76					601	626	642	661	687	705	717	
VAPG560/P2	160	11	2950	77					601	626	642	661	687	705	717	
VAPG630/P2R	160	15	2960	79							696	717	747	771	798	
VAPG630/P2R	160	18,5	2960	80							696	717	747	771	798	
VAPG630/P2	160	18,5	2960	80								787	821	850	891	
VAPG630/P2	180	22	2960	81								787	821	850	891	
VAPG710/P2R	200	30	2960	84												
VAPG710/P2R	200	37	2960	87												
VAPG710/P2	225	45	2960	87												
VAPG710/P2	250	55	2960	88												
VAPG800/P2R	250	55	2960	90												
VAPG800/P2R	280	75	2960	90												
VAPG800/P2	280	75	2960	89												
VAPG800/P2	280	90	2970	91												
VAPG900/P2R	315	110	2970	91												
VAPG900/P2R	315	132	2970	93												
VAPG900/P2	315	132	2970	91												
VAPG900/P2	315	160	2980	94												

Il livello di pressione sonora ponderato A, LpA (cap.14), corrisponde al valore rilevato, nelle condizioni di prova, nel punto di massima rumorosità.

CARATTERISTICHE IN MANDATA

■ CARACTERISTIQUES EN SOUFLAGE ■ DELIVERY CHARACTERISTICS ■ LEISTUNGSMERKMALE ■ CARACTERISTICAS EN EMPUJE

Tolleranza sulla rumorosità ±4dB(A)															
• Tolérance sur le bruit ±4dB(A) • Noise tolerance ±4dB(A)															
• Geräushtoleranz ±4dB(A) • Tolerancia respecto a ruido ±4dB(A)															
Q [m³/h]															
3600	4320	4680	5400	6120	7200	7920	9000	10080	10800	12600	14400	16200	18000	19800	21200
pt[mmH₂O]															
597															
701	662														
800	779	762	718												
800	779	762	718	658											
911	913	906	883												
911	913	906	883	846	778										
1108	1116	1113	1094	1061	991										
1108	1116	1113	1094	1061	991	934									
	1245	1251	1252	1238	1195	1155	1081								
	1245	1251	1252	1238	1195	1155	1081	997	939						
			1428	1436	1425	1406	1361	1028							
			1428	1436	1425	1406	1361	1028	1255	1125					
					1591	1587	1565	1526	1493	1390					
					1601	1597	1575	1536	1503	1400	1278				
						1803	1807	1795	1779	1715	1624	1514			
						1803	1807	1795	1779	1715	1624	1514	1395		
							2016	2026	2026	2000	1945	1867	1771		
								2036	2036	2010	1955	1877	1781	1673	1585

■ Le niveau de pression sonore pondérée A, LpA (chap. 14), correspond à la valeur relevée dans les conditions d'essai au point de niveau sonore maximum.

■ Der nach A bewertete Schalldruckpegel LpA (Kap. 14) entspricht in den Testbedingungen dem höchsten gemessenen Wert des Geräuschpegels.

■ The A-weighted sound power level, LpA (Chap.14), is the value measured in test conditions at the point of maximum noise level.

■ El nivel de presión sonora ponderado A, LpA (cap. 14), corresponde al valor medido, en las condiciones de prueba, en el punto con máximos niveles de ruido.

VAPG/P

Tipo • Type • Type • Typ • Tipo		P inst. [kW]	n	LpA [dB(A)]	Tolleranza sulla portata ±5% • Tolérance sur le débit ±5% • Load tolerance ±5% • Durchsatztoleranz ±5% • Tolerancia respecto caudal ±5%											
Ventilatore • Ventilateur • Fan • Ventilator • Ventilador	Motore • Moteur • Motor • Motor • Motor				Q [m³/h]											
					360	505	650	720	865	1080	1260	1440	1800	2160	2880	
					pt[mmH ₂ O]											
VAPG400/P2	90	2,2	2920	69	297	313	323	326	327	320	305	283				
VAPG450/P2	100	3	2930	70		373	388	394	405	413	413	408				
VAPG450/P2	112	4	2930	70		373	388	394	405	413	413	408	383	342		
VAPG500/P2R	112	4	2930	72		399	416	422	434	448	453	455	446	421		
VAPG500/P2R	132	5,5	2930	73		399	416	422	434	448	453	455	446	421	339	
VAPG500/P2	132	5,5	2930	73			451	459	472	489	497	503	505	493		
VAPG500/P2	132	7,5	2950	75			459	466	479	496	504	511	512	501	441	
VAPG560/P2R	132	7,5	2950	75				507	522	541	552	564	576	578	552	
VAPG560/P2R	160	11	2950	77				507	522	541	552	564	576	578	552	
VAPG560/P2	132	9,2	2950	76					564	584	596	610	627	635	626	
VAPG560/P2	160	11	2950	77					564	584	596	610	627	635	626	
VAPG630/P2R	160	15	2960	79							647	664	686	702	714	
VAPG630/P2R	160	18,5	2960	80							647	664	686	702	714	
VAPG630/P2	160	18,5	2960	80								725	750	770	794	
VAPG630/P2	180	22	2960	81								725	750	770	794	
VAPG710/P2R	200	30	2960	84												
VAPG710/P2R	200	37	2960	87												
VAPG710/P2	225	45	2960	87												
VAPG710/P2	250	55	2960	88												
VAPG800/P2R	250	55	2960	90												
VAPG800/P2R	280	75	2960	90												
VAPG800/P2	280	75	2960	89												
VAPG800/P2	280	90	2970	91												
VAPG900/P2R	315	110	2970	91												
VAPG900/P2R	315	132	2970	93												
VAPG900/P2	315	132	2970	91												
VAPG900/P2	315	160	2980	94												

Il livello di pressione sonora ponderato A, LpA (cap.14), corrisponde al valore rilevato, nelle condizioni di prova, nel punto di massima rumorosità.

CARATTERISTICHE IN ASPIRAZIONE

■ CARACTERISTIQUES EN FAIT D'ASPIRATION ■ SUCTION CHARACTERISTICS ■ ANSAUGEIGENSCHAFTEN ■ CARACTERISTICAS EN ASPIRACION

Tolleranza sulla rumorosità ±4dB(A)															
• Tolérance sur le bruit ±4dB(A) • Noise tolerance ±4dB(A)															
• Geräushtoleranz ±4dB(A) • Tolerancia respecto a ruido ±4dB(A)															
Q [m³/h]															
3600	4320	4680	5400	6120	7200	7920	9000	10080	10800	12600	14400	16200	18000	19800	21200
pt[mmH ₂ O]															
492															
586	519														
700	663	637	573												
700	663	637	573	490											
796	779	763	719												
796	779	763	719	659	549										
976	971	962	932	888	799										
976	971	962	932	888	799	727									
	1076	1075	1062	1035	971	916	816								
	1076	1075	1062	1035	971	916	816	700	615						
			1220	1217	1191	1163	1104	801							
			1220	1217	1191	1163	1104	801	973	807					
					1320	1304	1266	1211	1166	1030					
					1327	1312	1273	1219	1174	1039	873				
						1490	1480	1456	1433	1353	1244	1112			
						1490	1480	1456	1433	1353	1244	1112	962		
							1631	1624	1614	1565	1489	1389	1267		
								1631	1621	1572	1497	1397	1275	1133	1012

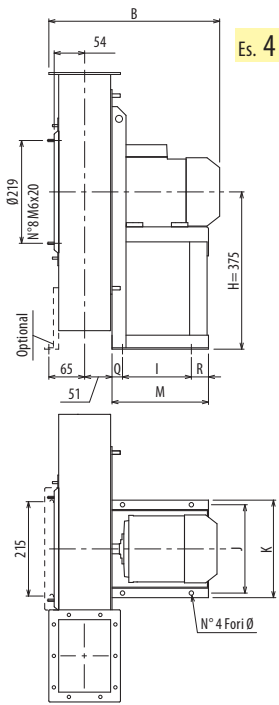
■ Le niveau de pression sonore pondérée A, LpA (chap. 14), correspond à la valeur relevée dans les conditions d'essai au point de niveau sonore maximum.

■ The A-weighted sound power level, LpA (Chap.14), is the value measured in test conditions at the point of maximum noise level.

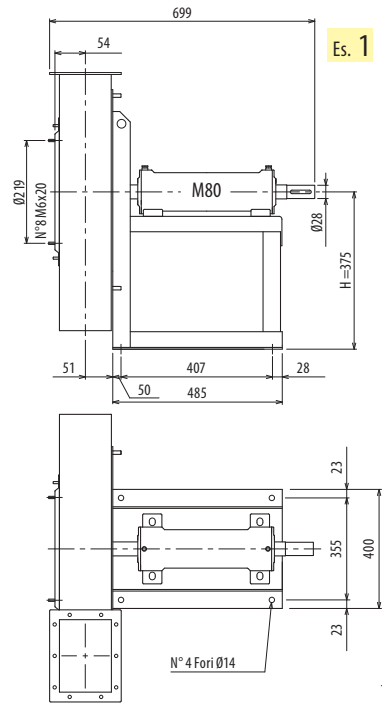
■ Der nach A bewertete Schalldruckpegel LpA (Kap. 14) entspricht in den Testbedingungen dem höchsten gemessenen Wert des Geräuschpegels.

■ El nivel de presión sonora ponderado A, LpA (cap. 14), corresponde al valor medido, en las condiciones de prueba, en el punto con máximos niveles de ruido.

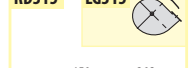
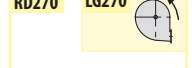
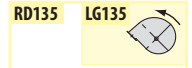
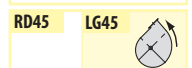
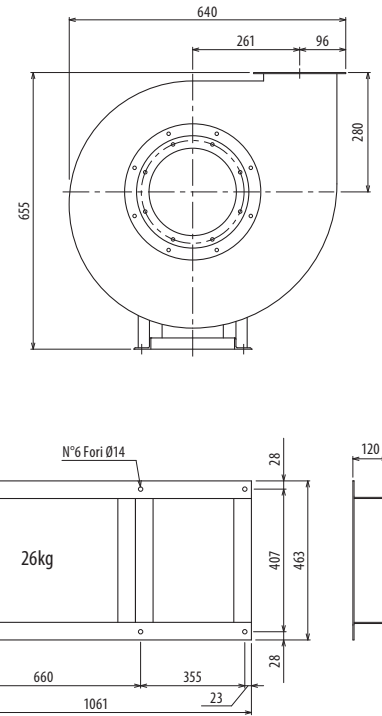
VAPG/P



Es. 4



Es. 1



Il ventilatore è orientabile - Peso in tabella comprensivo di motore

■ Le ventilateur est orientable

■ The fan is revolvable

■ Der Ventilator ist drehbar

■ El ventilador es orientable

Le poids dans le tableau inclut le moteur

The weight indicated in the table includes motor

Das Gewicht im Tafel schließt den Motor ein

El peso en la tabla incluye el motor

Ulteriori informazioni e quote:

■ Ulérieures informations et cotes:

■ Further information and sizes:

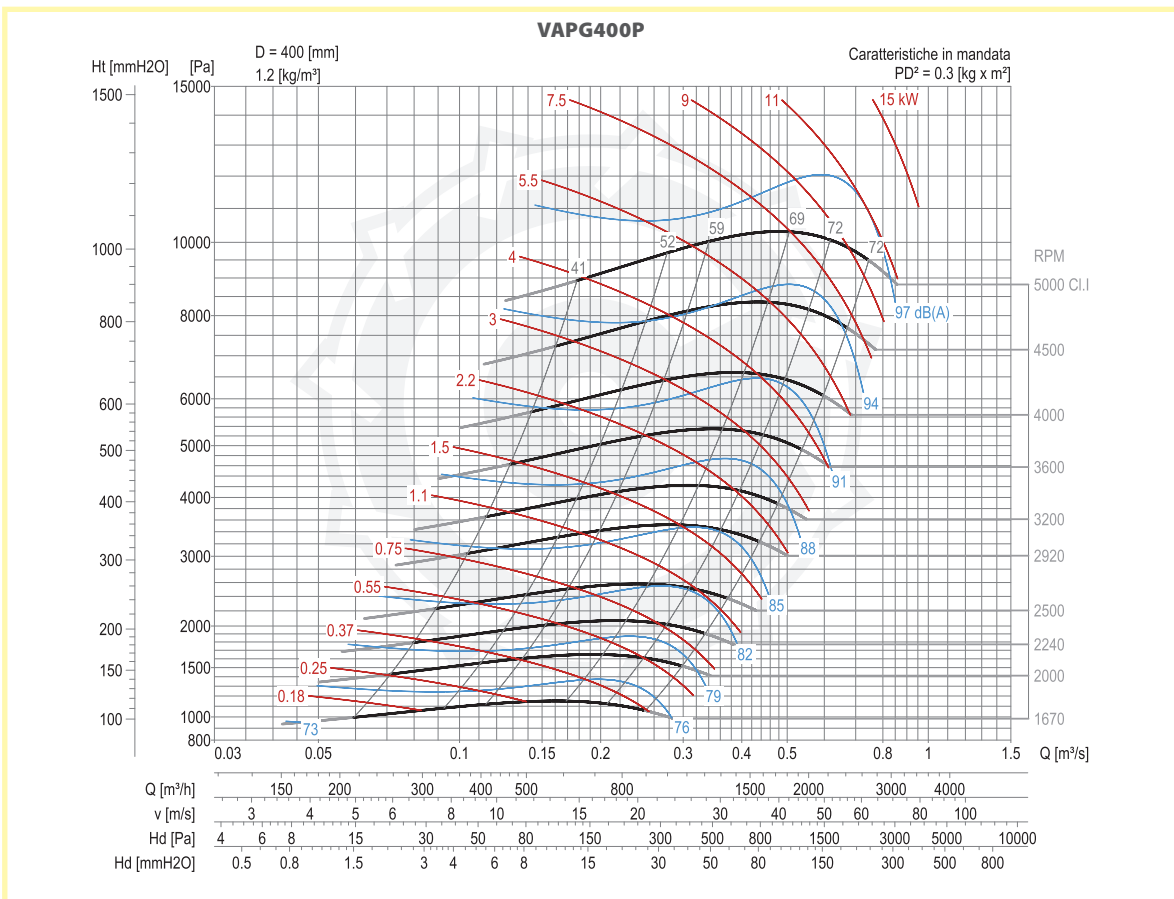
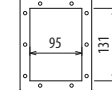
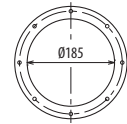
■ Weitere Infos und Größen:

■ Más informaciones y medidas:

TIPO - Type		PESO Weight	PD ²	B	I	H	H1	H2	J	K	M	Q	R	Ø
VENTILATORE Fan	MOTORE Motor	Kg	Kgf x m ²											
VAPG400/P2	90 L2	48	0,3	415	133	375	280	375	234	260	251	58	60	10
VAPG400/P/T		49	0,3			375	280	375						

pg. / s. 4,6

pg. / s. 4,5

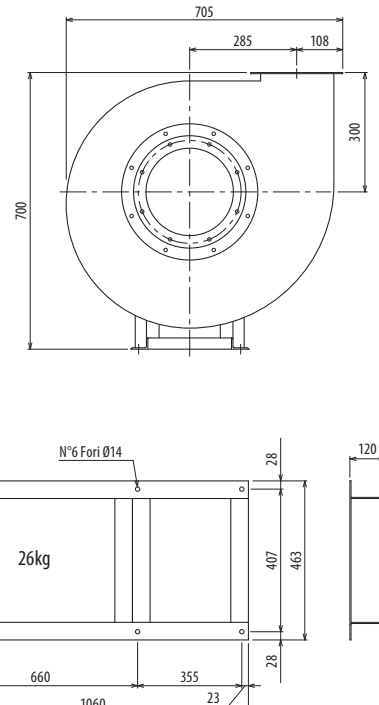
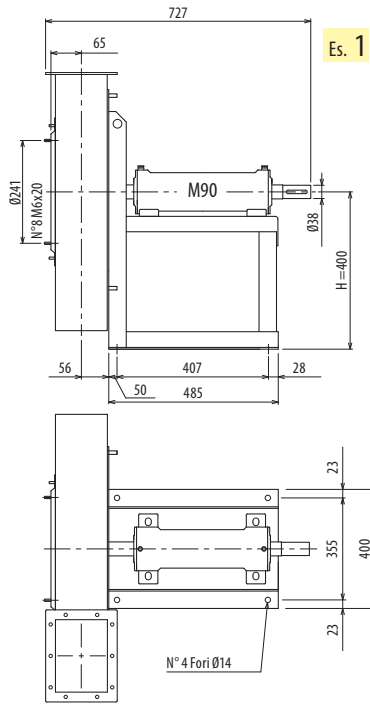
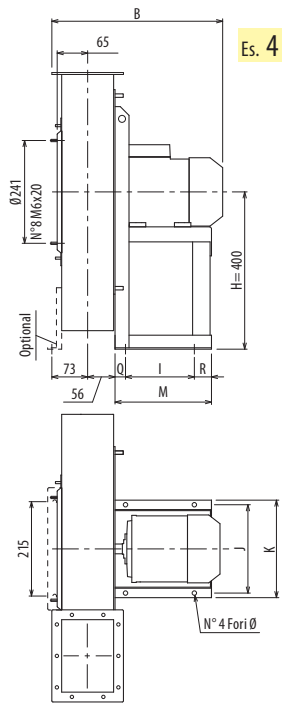


VAPG/P

DIMENSIONI D'INGOMBRO E PESI/CURVE DI FUNZIONAMENTO

VAPG450/P

■ DIMENSIONS D'ENCOMBREMENT ET POIDS/COURBES DE FONCTIONNEMENT ■ OVERALL DIMENSIONS AND WEIGHT/WORKING CURVES
 ■ AUSMAßE UND GEWICHTE/FUNKTIONSKURVEN ■ DIMENSIONES QUE OCUPA Y PESOS/CURVAS DE FUNCIONAMIENTO



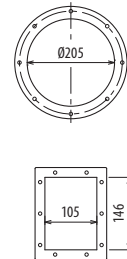
Il ventilatore è orientabile - Peso in tabella comprensivo di motore

- Le ventilateur est orientable
- The fan is revolvable
- Der Ventilator ist drehbar
- El ventilador es orientable
- Le poids dans le tableau inclut le moteur
- The weight indicated in the table includes motor
- Das Gewicht im Tafel schließt den Motor ein
- El peso en la tabla incluye el motor

Ulteriori informazioni e quote:
 ■ Ulteriori informazioni e cotes:
 ■ Further information and sizes:
 ■ Weitere Infos und Größen:
 ■ Más informaciones y medidas:

TIPO - Type		PESO Weight	PD ²	B	I	H	H1	H2	J	K	M	Q	R	Ø
VENTILATORE Fan	MOTORE Motor	Kg	Kgf x m ²											
VAPG450/P2	100 L2	74	1,2	455	197	400	300	400	289	324	285	34	54	12
VAPG450/P2	112 M2	82	1,2	455	197	400	300	400	289	324	285	34	54	12
VAPG450/P/T		73	1,2			400	300	400						

pg./s. 4,6
 pg./s. 4,5



RD0 LG0

RD45 LG45

RD90 LG90

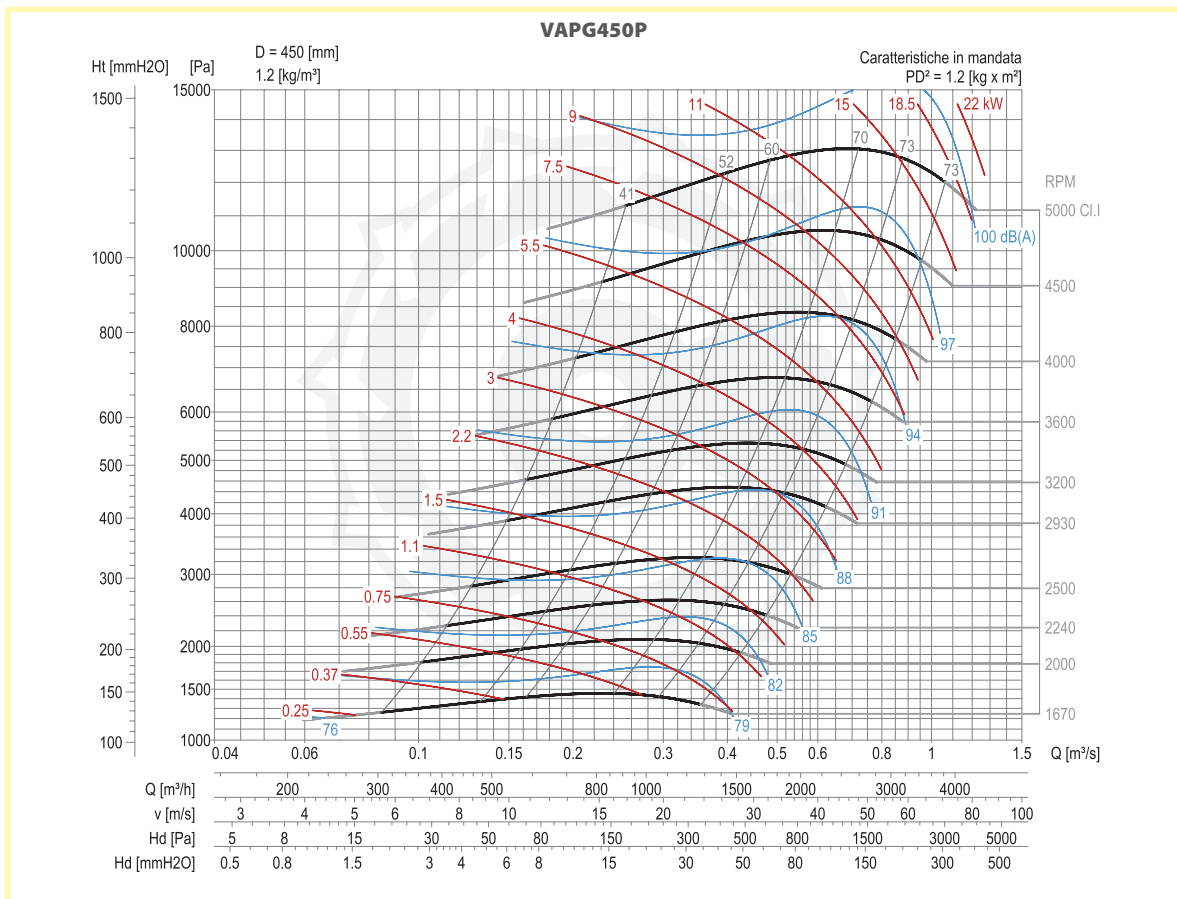
RD135 LG135

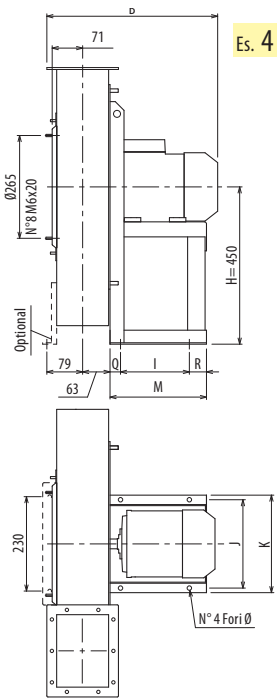
RD180 LG180

RD225 LG225

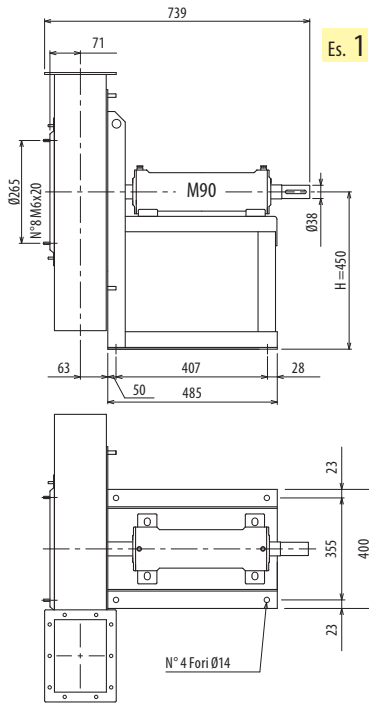
RD270 LG270

RD315 LG315

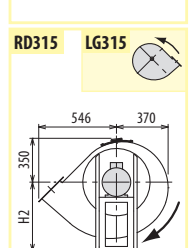
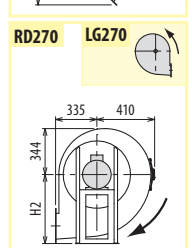
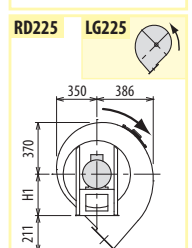
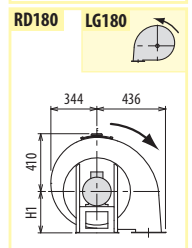
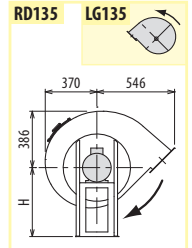
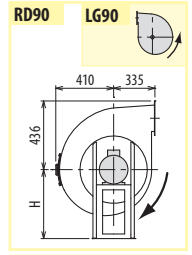
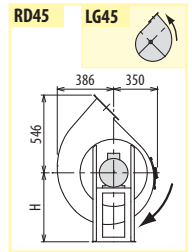
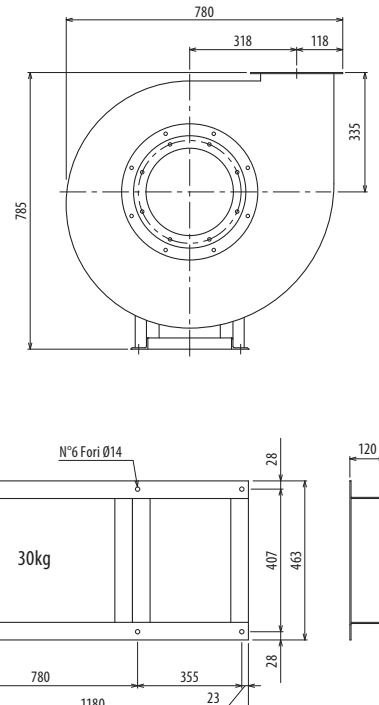




Es. 4



Es. 1



Il ventilatore è orientabile - Peso in tabella comprensivo di motore

■ Le ventilateur est orientable

■ The fan is revolvable

■ Der Ventilator ist drehbar

■ El ventilador es orientable

Le poids dans le tableau inclut le moteur

The weight indicated in the table includes motor

Das Gewicht in Tafel schließt den Motor ein

El peso en la tabla incluye el motor

Ulteriori informazioni e quote:

■ Ulérieures informations et cotes:

■ Further information and sizes:

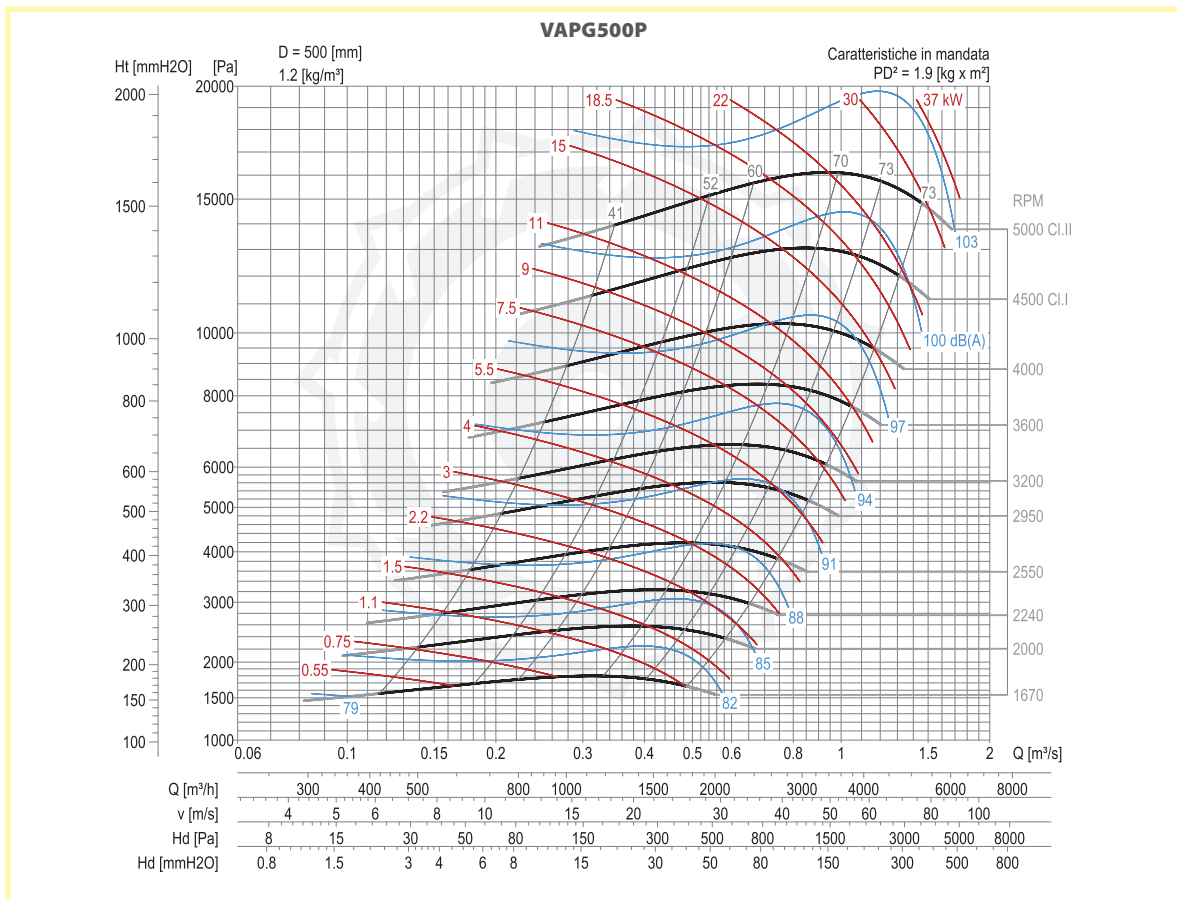
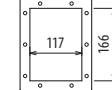
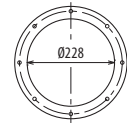
■ Weitere Infos und Größen:

■ Más informaciones y medidas:

TIPO • Type		PESO Weight	PD ²	B	I	H	H1	H2	J	K	M	Q	R	Ø
VENTILATORE Fan	MOTORE Motor	Kg	Kgf x m ²											
VAPG500/P2R	112 M2	90	1,4	489	197	450	335	450	289	324	285	34	54	12
VAPG500/P2R	132 SA2	100	1,4	529	237	450	335	450	337	372	345	44	64	12
VAPG500/P2	132 SA2	100	1,9	529	237	450	335	450	337	372	345	44	64	12
VAPG500/P2	132 SB2	100	1,9	529	237	450	335	450	337	372	345	44	64	12
VAPG500/P/T		88	1,9			450	335	450						

pg./s. 4,6

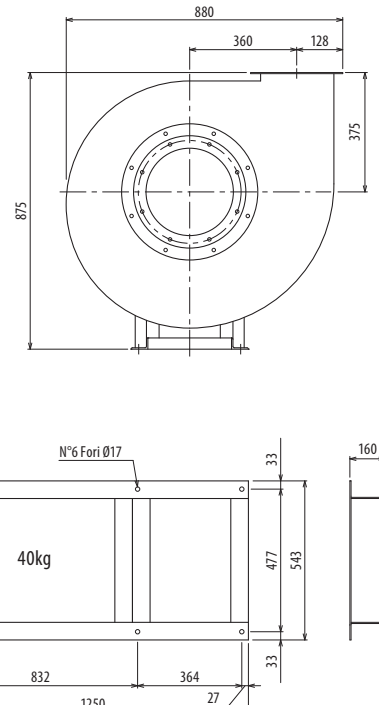
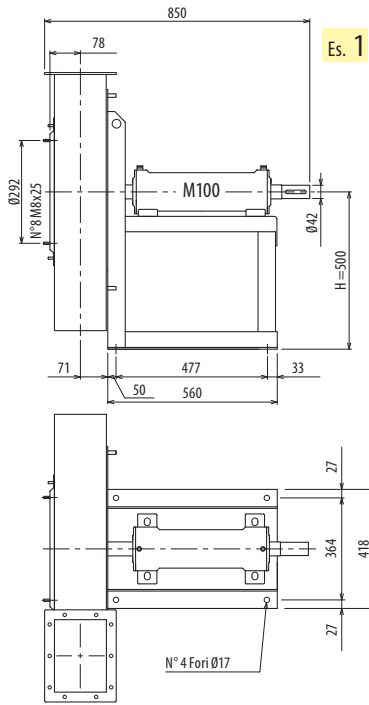
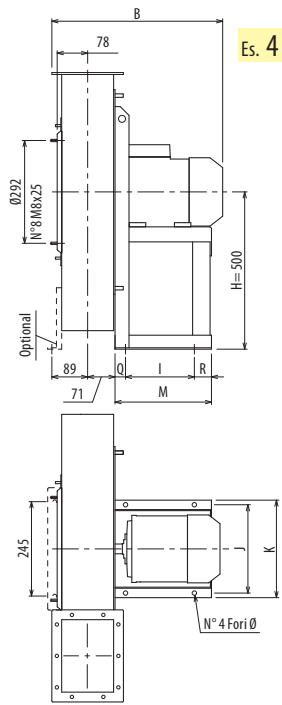
pg./s. 4,5



DIMENSIONI D'INGOMBRO E PESI/CURVE DI FUNZIONAMENTO

VAPG560/P

■ DIMENSIONS D'ENCOMBREMENT ET POIDS/COURBES DE FONCTIONNEMENT ■ OVERALL DIMENSIONS AND WEIGHT/WORKING CURVES
 ■ AUSMAßE UND GEWICHTE/FUNKTIONSKURVEN ■ DIMENSIONES QUE OCUPA Y PESOS/CURVAS DE FUNCIONAMIENTO



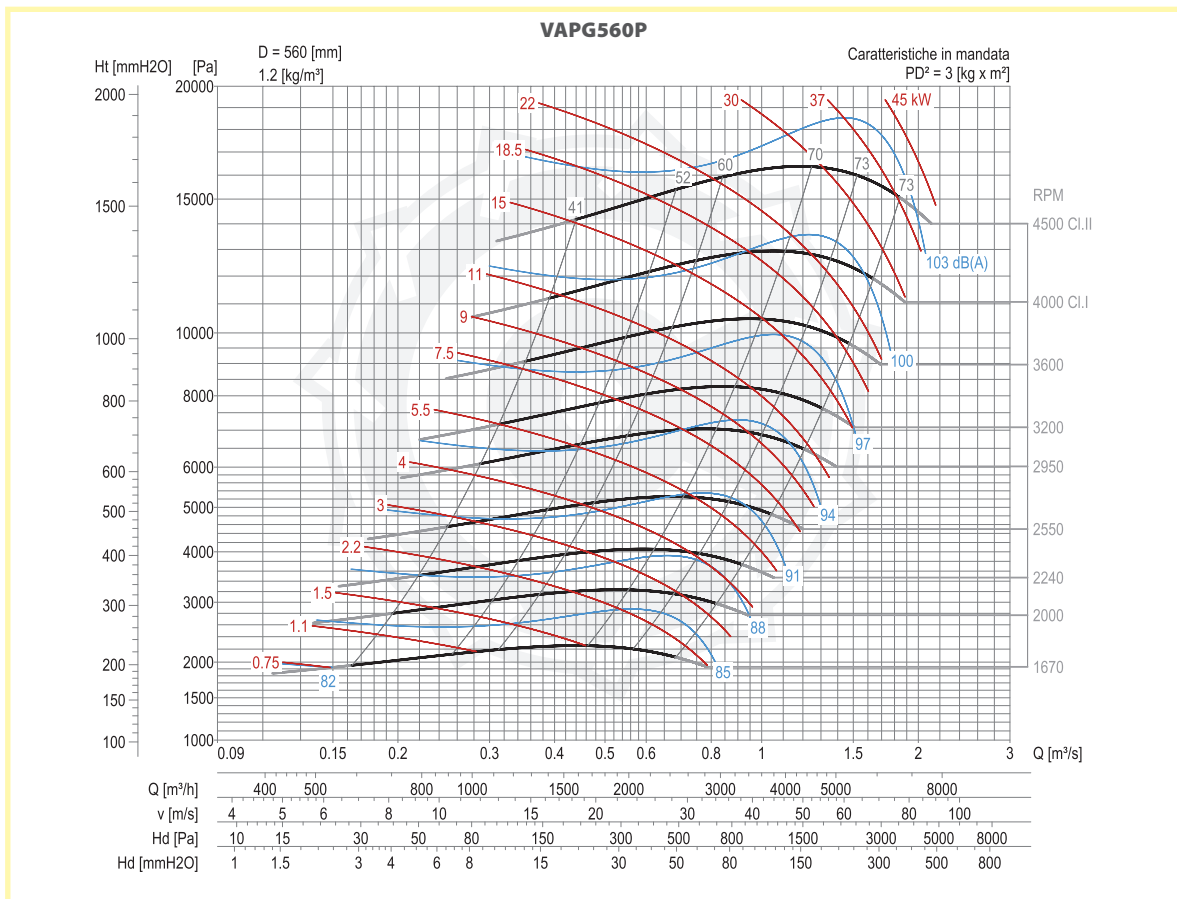
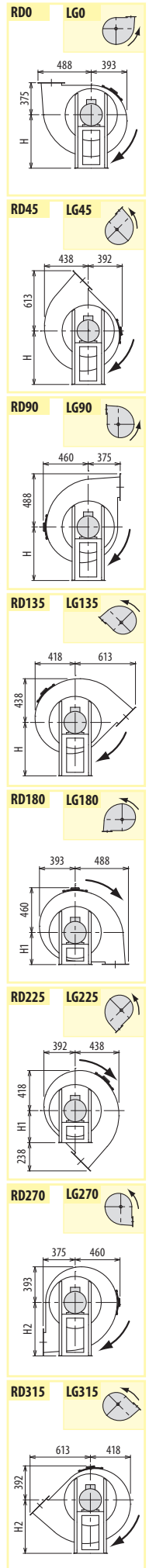
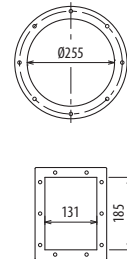
Il ventilatore è orientabile - Peso in tabella comprensivo di motore

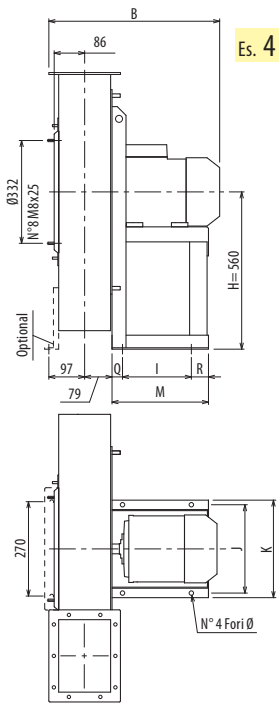
- Le ventilateur est orientable
- The fan is revolvable
- Der Ventilator ist drehbar
- El ventilador es orientable
- Le poids dans le tableau inclut le moteur
- The weight indicated in the table includes motor
- Das Gewicht im Tafel schließt den Motor ein
- El peso en la tabla incluye el motor

Ulteriori informazioni e quote:
 ■ Ulérieures informations et cotes:
 ■ Further information and sizes:
 ■ Weitere Infos und Größen:
 ■ Más informaciones y medidas:

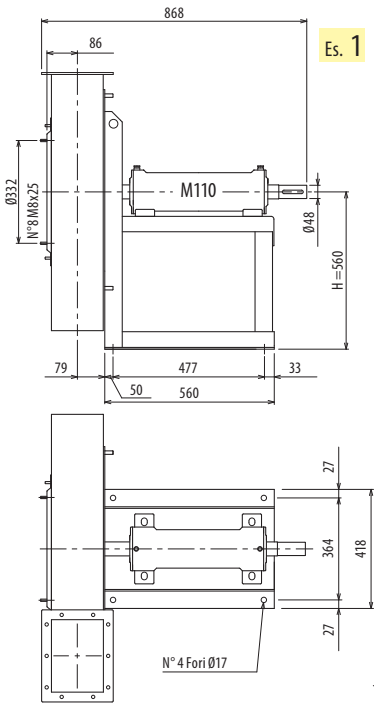
TIPO - Type		PESO Weight		PD ²	B	I	H	H1	H2	J	K	M	Q	R	Ø
VENTILATORE Fan	MOTORE Motor	Kg	Kgf x m ²												
VAPG560/P2R	132 SB2	119	2,4	544	237	500	375	500	337	372	345	44	64	12	
VAPG560/P2R	160 MA2	153	2,4	649	337	500	375	500	395	440	446	55	54	14	
VAPG560/P2	132 MA2	127	3	544	237	500	375	500	337	372	345	44	64	12	
VAPG560/P2	160 MA2	153	3	649	337	500	375	500	395	440	446	55	54	14	
VAPG560/P/T		115	3,0			500	375	500							

pg. / s. 4,6
 pg. / s. 4,5

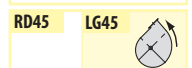
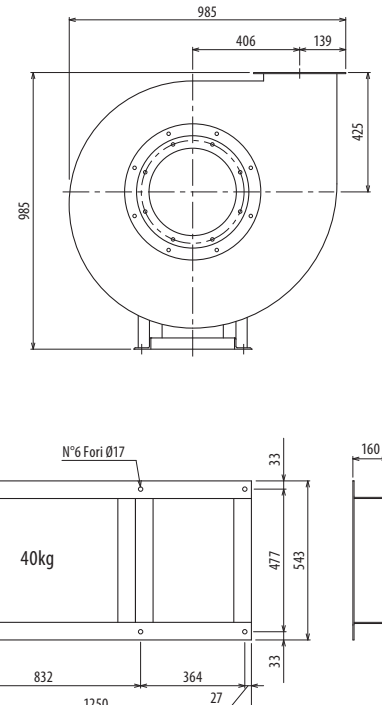




Es. 4



Es. 1



Il ventilatore è orientabile - Peso in tabella comprensivo di motore

■ Le ventilateur est orientable

■ The fan is revolvable

■ Der Ventilator ist drehbar

■ El ventilador es orientable

Le poids dans le tableau inclut le moteur

The weight indicated in the table includes motor

Das Gewicht im Tafel schließt den Motor ein

El peso en la tabla incluye el motor

Ulteriori informazioni e quote:

■ Ulérieures informations et cotes:

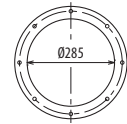
■ Further information and sizes:

■ Weitere Infos und Größen:

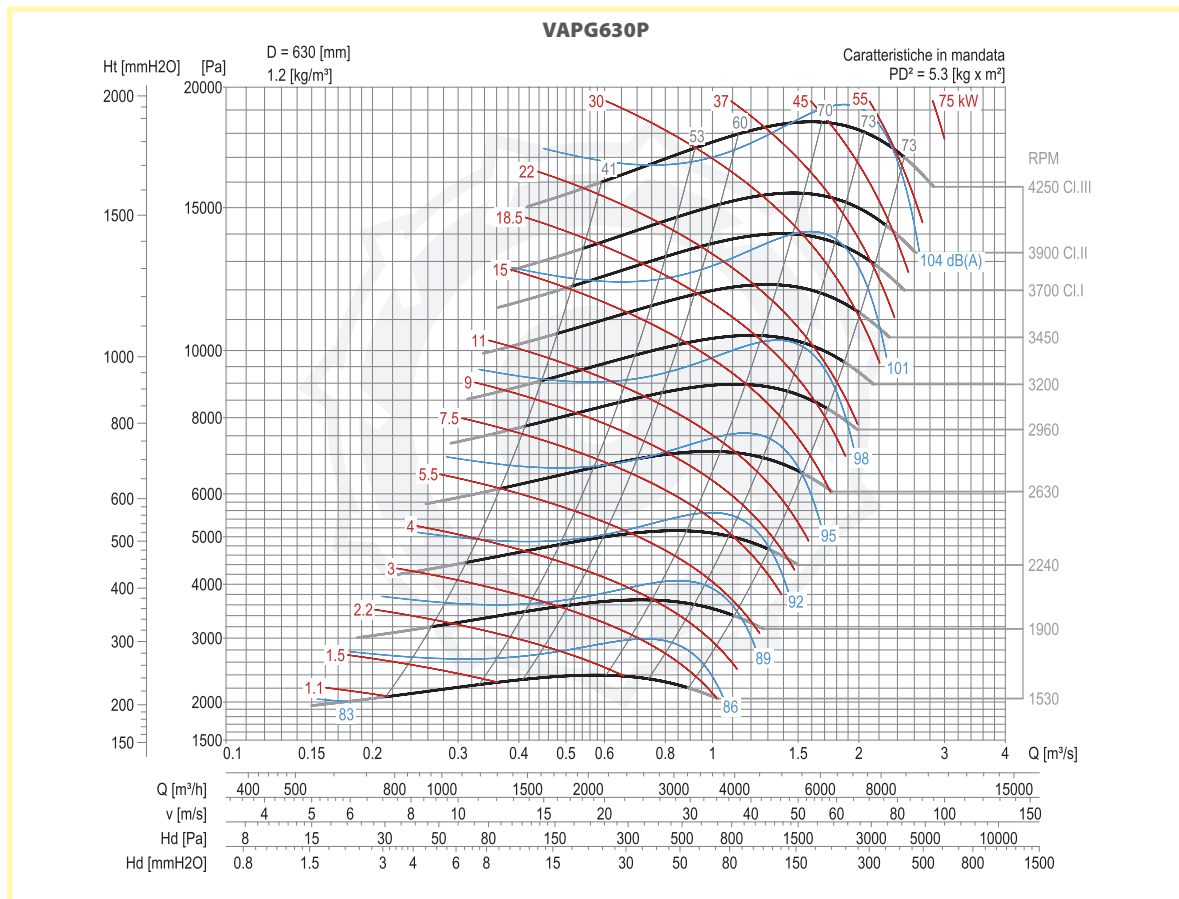
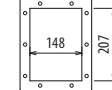
■ Más informaciones y medidas:

TIPO - Type		PESO Weight		PD ²	B	I	H	H1	H2	J	K	M	Q	R	Ø
VENTILATORE Fan	MOTORE Motor	Kg	Kgf x m ²												
VAPG630/P2R	160 MB2	192	4,2	666	337	560	425	560	395	440	446	55	54	14	
VAPG630/P2R	160 L2	204	4,2	666	337	560	425	560	395	440	446	55	54	14	
VAPG630/P2	160 L2	205	5,3	666	337	560	425	560	395	440	446	55	54	14	
VAPG630/P2	180 M2	260	5,3	747	357	560	425	560	434	488	460	70	33	17	
VAPG630/P/T		155	5,3			560	425	560							

pg./s. 4,6



pg./s. 4,5

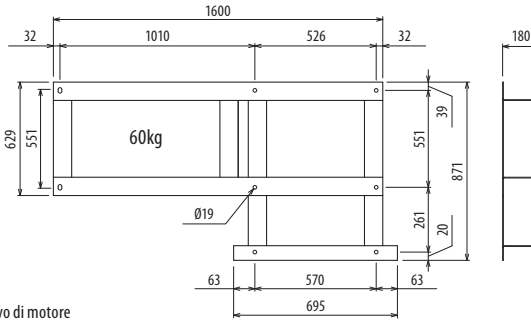
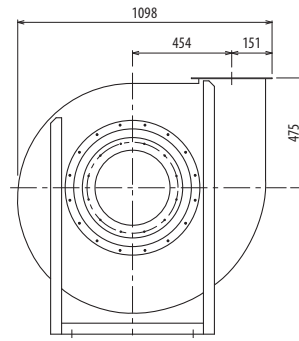
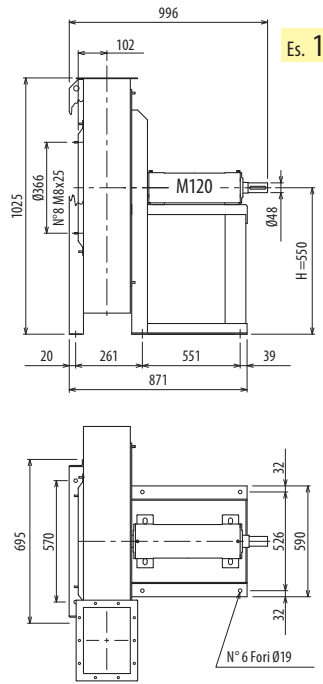
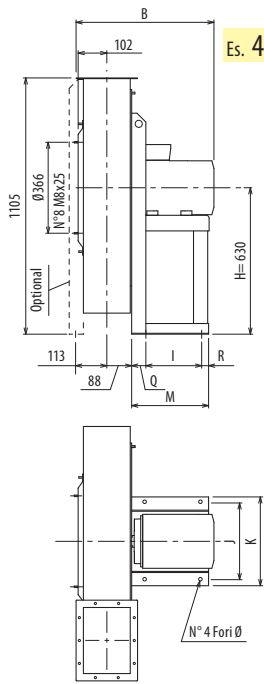


VAPG/P

DIMENSIONI D'INGOMBRO E PESI/CURVE DI FUNZIONAMENTO

VAPG710/P

■ DIMENSIONS D'ENCOMBREMENT ET POIDS/COURBES DE FONCTIONNEMENT ■ OVERALL DIMENSIONS AND WEIGHT/WORKING CURVES
 ■ AUSMAßE UND GEWICHTE/FUNKTIONSKURVEN ■ DIMENSIONES QUE OCUPA Y PESOS/CURVAS DE FUNCIONAMIENTO



Il ventilatore in ES. 4 senza supporto anteriore è orientabile, in ES. 1 non è orientabile • Peso in tabella comprensivo di motore

- Le ventilateur en Ex. 4 sans support frontal est orientable, en Ex. 1 n'est pas orientable. Le poids dans le tableau inclut le moteur
- Der Ventilator in Aus. 4, ohne Vorderhalterung, ist drehbar; in Aus. 1 ist nicht drehbar. Das Gewicht im Tafel schließt den Motor ein
- The fan in Ex. 4 without front support is revolvable, in Ex. 1 is not revolvable. The weight indicated in the table includes motor
- El ventilador en Ej. 4 sin soporte delantero es orientable, en Ej. 1 no es orientable. El peso en la tabla incluye el motor

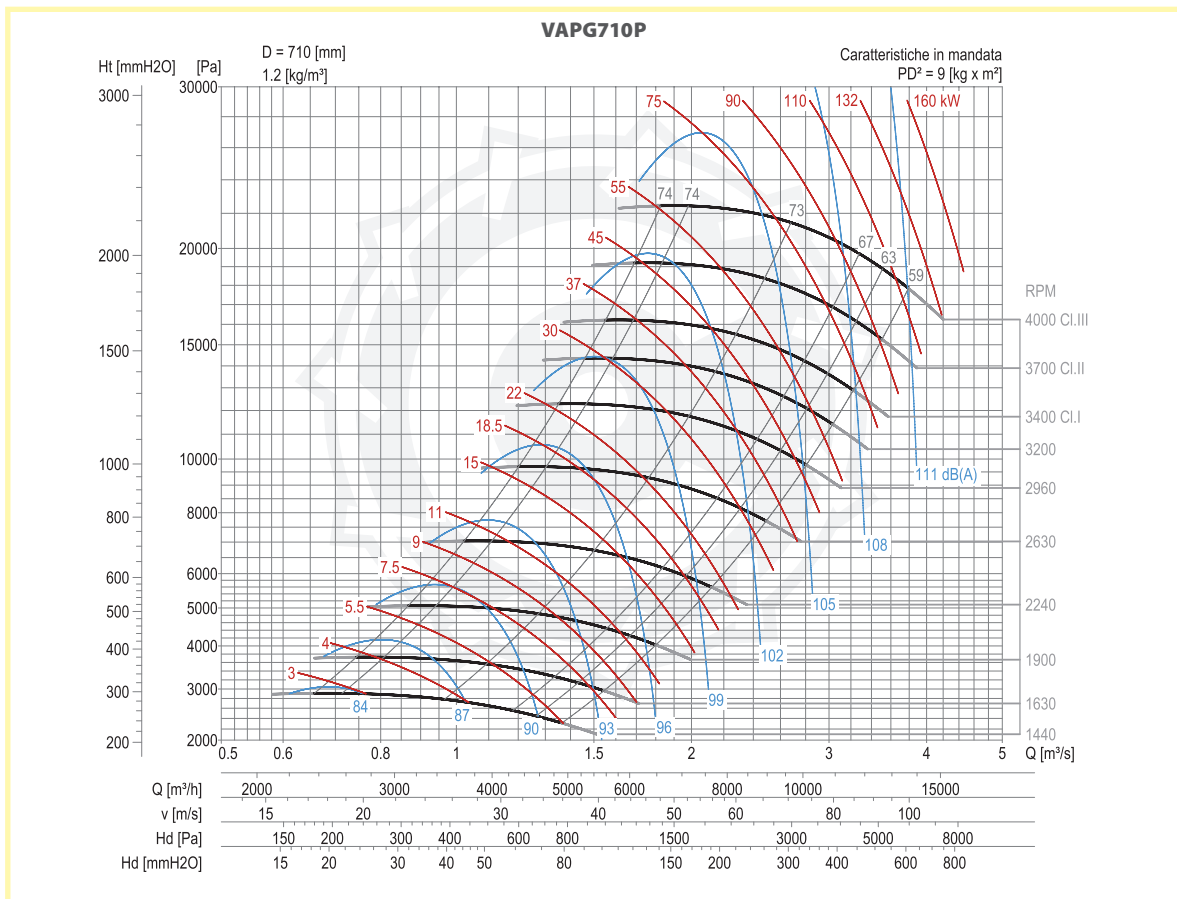
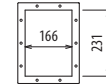
Ulteriori informazioni e quote:
 ■ Ulérieures informations et cotes:
 ■ Further information and sizes:
 ■ Weitere Infos und Größen:
 ■ Más informaciones y medidas:

TIPO • Type		PESO Weight	PD ²											
VENTILATORE Fan	MOTORE Motor	Kg	Kgf x m ²	B	I	H	H1	H2	J	K	M	Q	R	Ø
VAPG710/P2R	200 LA2	394	8	878	381	630	475	630	506	568	500	80	39	19
VAPG710/P2R	200 LB2	394	8	878	381	630	475	630	506	568	500	80	39	19
VAPG710/P2	225 M2	485	9	920	421	630	475	630	556	616	540	80	39	19
VAPG710/P2	250 M2	572	9	1028	501	630	475	630	604	690	600	60	39	19
VAPG710/P/T		237	9			550	475	630						

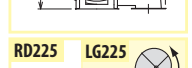
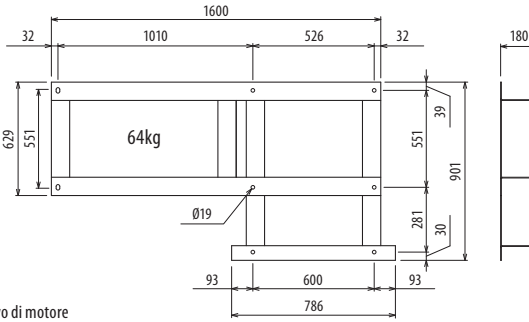
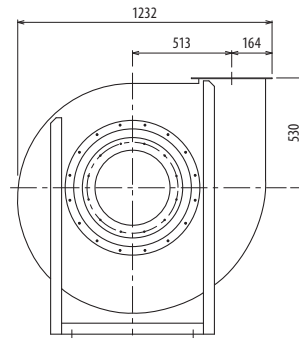
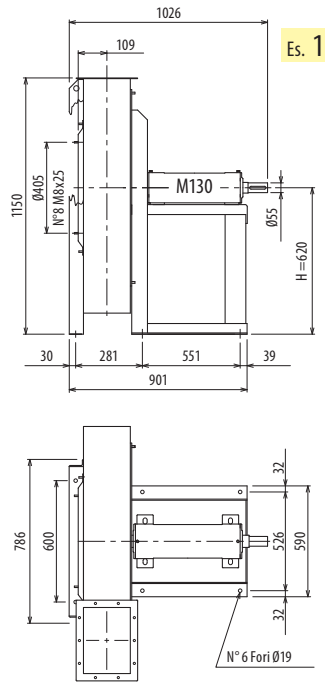
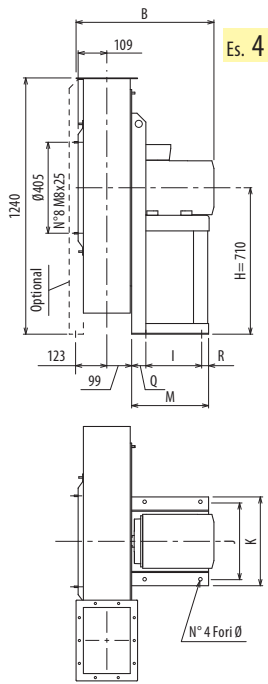
pg./s. 4,6



pg./s. 4,5



VAPG/P



Il ventilatore in ES. 4 senza supporto anteriore è orientabile, in ES. 1 non è orientabile • Peso in tabella comprensivo di motore

■ Le ventilateur en Ex. 4 sans support frontal est orientable, en Ex. 1 n'est pas orientable.
 Le poids dans le tableau inclut le moteur

■ The fan in Ex. 4 without front support is revolvable, in Ex. 1 is not revolvable.
 The weight indicated in the table includes motor

■ Der Ventilator in Aus. 4, ohne Vorderhalterung, ist drehbar; in Aus. 1 ist nicht drehbar.
 Das Gewicht im Tafel schließt den Motor ein

■ El ventilador en Ej. 4 sin soporte delantero es orientable, en Ej. 1 no es orientable.
 El peso en la tabla incluye el motor

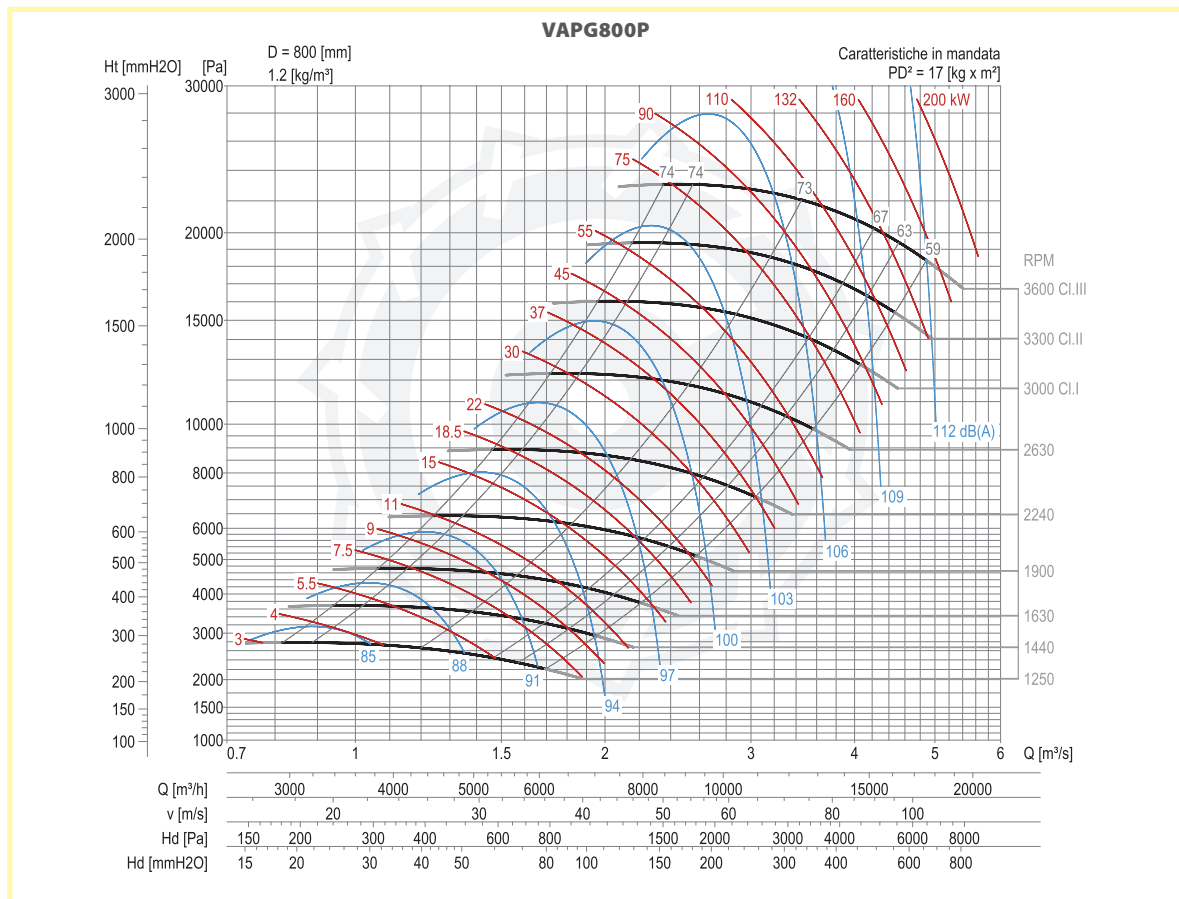
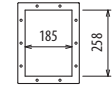
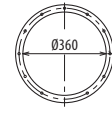
Ulteriori informazioni e quote:
 ■ Ulérieures informations et cotes:

■ Further information and sizes:
 ■ Weitere Infos und Größen:
 ■ Más informaciones y medidas:

TIPO • Type		PESO Weight	PD ²											
VENTILATORE Fan	MOTORE Motor	Kg	Kgf x m ²	B	I	H	H1	H2	J	K	M	Q	R	Ø
VAPG800/P2R	250 M2	654	13	1048	501	710	530	710	604	690	600	60	39	19
VAPG800/P2R	280 S2	789	13	1051	591	710	530	710	690	750	697	60	46	21
VAPG800/P2	280 S2	789	17	1051	591	710	530	710	690	750	697	60	46	21
VAPG800/P2	280 M2	829	17	1051	591	710	530	710	690	750	697	60	46	21
VAPG800/P/T		279	17			620	530	710						

pg./s. 4,6

pg./s. 4,5

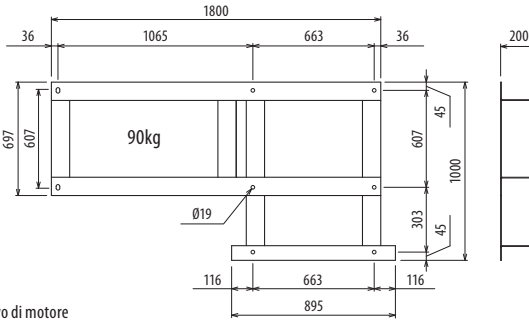
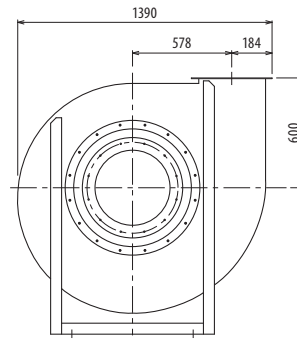
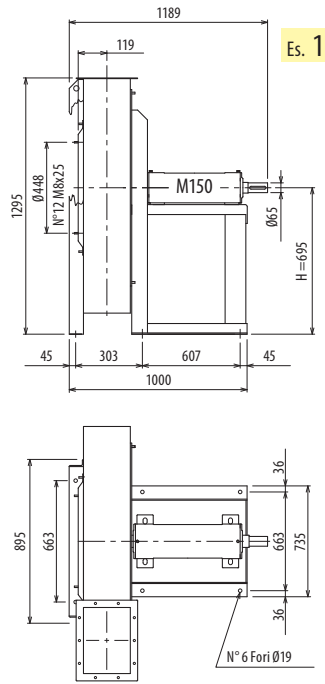
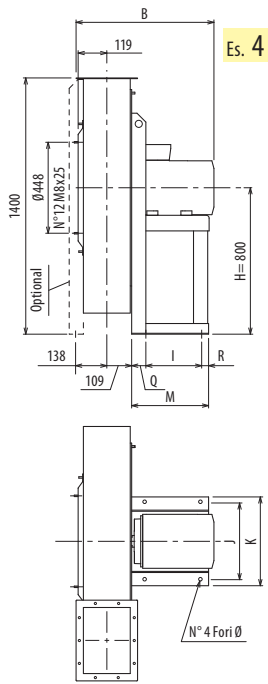


VAPG/P

DIMENSIONI D'INGOMBRO E PESI/CURVE DI FUNZIONAMENTO

VAPG900/P

■ DIMENSIONS D'ENCOMBREMENT ET POIDS/COURBES DE FONCTIONNEMENT ■ OVERALL DIMENSIONS AND WEIGHT/WORKING CURVES
 ■ AUSMAßE UND GEWICHTE/FUNKTIONSKURVEN ■ DIMENSIONES QUE OCUPA Y PESOS/CURVAS DE FUNCIONAMIENTO



Il ventilatore in ES. 4 senza supporto anteriore è orientabile, in ES. 1 non è orientabile • Peso in tabella comprensivo di motore

■ Le ventilateur en Ex. 4 sans support frontal est orientable, en Ex. 1 n'est pas orientable.
 Le poids dans le tableau inclut le moteur

■ The fan in Ex. 4 without front support is revolvable, in Ex. 1 is not revolvable.
 The weight indicated in the table includes motor

■ Der Ventilator in Aus. 4, ohne Vorderhalterung, ist drehbar; in Aus. 1 ist nicht drehbar.
 Das Gewicht im Tafel schließt den Motor ein

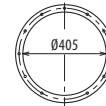
■ El ventilador en Ej. 4 sin soporte delantero es orientable, en Ej. 1 no es orientable.
 El peso en la tabla incluye el motor

Ulteriori informazioni e quote:

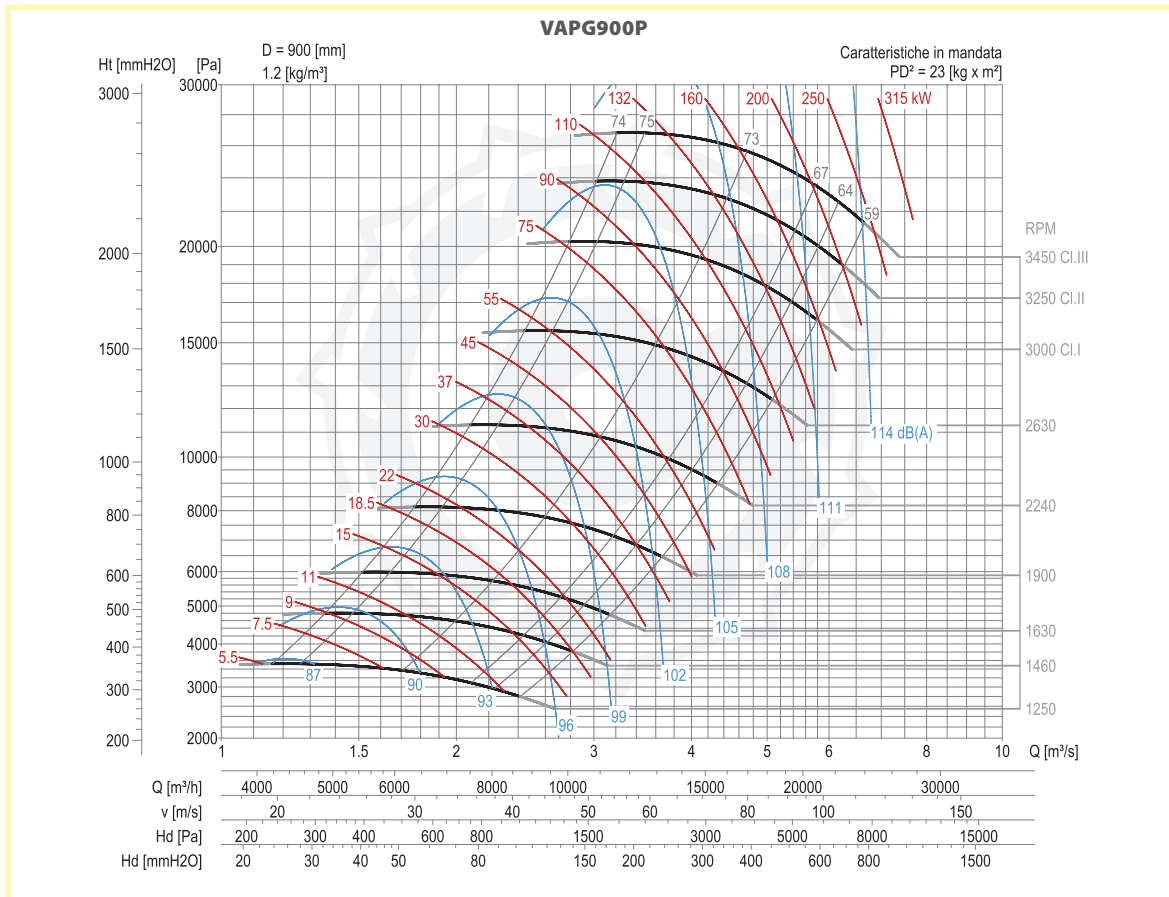
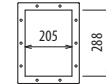
■ Further information and sizes:
 ■ Weitere Infos und Größen:
 ■ Más informaciones y medidas:

TIPO • Type		PESO Weight	PD ²											
VENTILATORE Fan	MOTORE Motor	Kg	Kgf x m ²	B	I	H	H1	H2	J	K	M	Q	R	Ø
VAPG900/P2R	315 S2	1160	18	1283	675	800	600	800	760	865	800	80	45	24
VAPG900/P2R	315 M2	1320	18	1283	675	800	600	800	760	865	800	80	45	24
VAPG900/P2	315 M2	1323	23	1283	675	800	600	800	760	865	800	80	45	24
VAPG900/P2	315 LA2	1373	23	1443	675	800	600	800	760	865	800	80	45	24
VAPG900/P/T		436	23			695	600	800						

pg. / s. 4,6



pg. / s. 4,5



RD0 LG0

RD45 LG45

RD90 LG90

RD135 LG135

RD180 LG180

RD225 LG225

RD270 LG270

RD315 LG315

VAPG/P

Pagina lasciata intenzionalmente bianca

► Nous avons laissé exprès cette page blanche

► This page is intentionally left blank

► Die Seite wurde absichtlich leer gelassen

► Página dejada en blanco intencionalmente