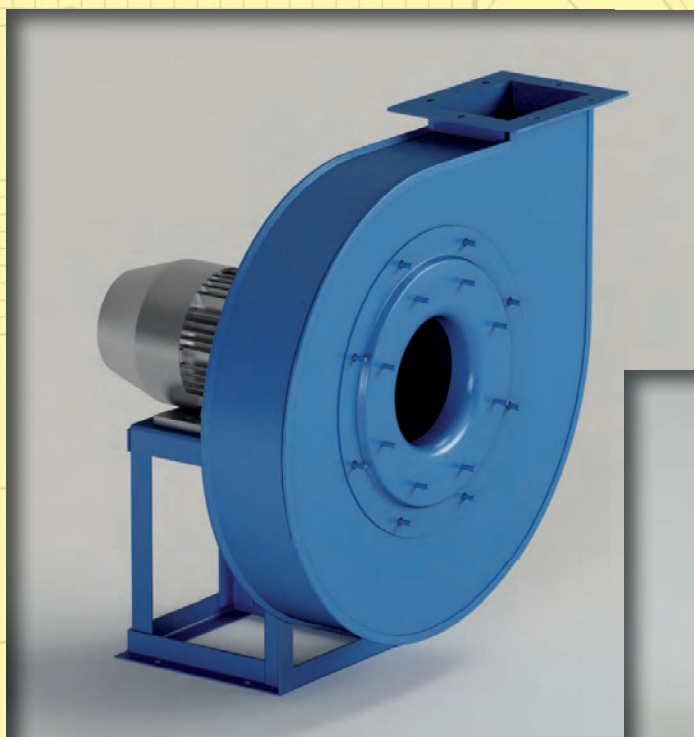


Mod. **VAPG/N**

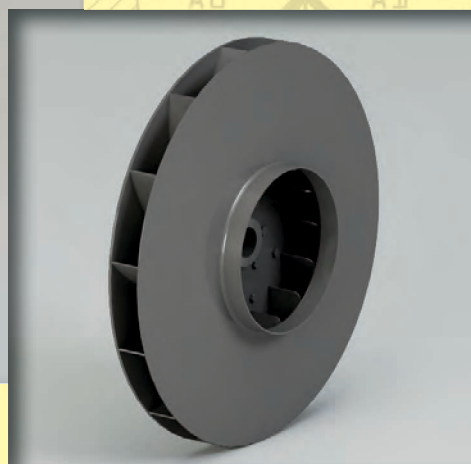


$Q = 300 \div 45000 \text{ m}^3/\text{h}$

$Q = 0.08 \div 12.5 \text{ m}^3/\text{s}$

$p_t = 75 \div 2500 \text{ mmH}_2\text{O}$

$p_t = 750 \div 25000 \text{ Pa}$



Campo di lavoro

Portate basse-medie. Pressioni alte.

Tipo di pala

Curva, rovescia (negativa), vedi pag. 2.2.

Applicazioni

Per trasporto pneumatico, polveri, essiccazione, pressurizzazione. Adatto per impieghi nel campo industriale delle fonderie, pastifici, forni, chimico.

Esecuzioni costruttive standard

Es.1-Es.4-Es.5-Es.8-Es.9-Es.12, vedi pag. 2.5 - 2.6.

Temperature del fluido standard

-10÷+60°C. Per altre temperature vedi da pag. 1.12 a pag. 1.15.

Tipo di costruzione

Ventilatore in lamiera di Fe360, girante in Fe360 equilibrata staticamente e dinamicamente. Per altri materiali vedi da pag. 1.12 a pag. 1.15.

Dati di funzionamento

Condizioni dell'aria all'aspirazione T=20°C, 0m.s.l.m. e ρ=1.205 kg/m³.

Rumorosità

Espressa in potenza sonora L_{wA} [dB(A)] rilevata in campo libero con ventilatore canalizzato, vedi da pag. 1.43 a pag. 1.49.

Orientamenti

N°8 RD (rotazione oraria vista lato trasmissione) e N°8 LG. Ventilatore in versione imbullonata orientabile per le taglie 400-630, con supporto anteriore e quindi non orientabile dalla grandezza 710 a trasmissione, sempre orientabile nei ventilatori direttamente accoppiati senza supporto anteriore. Vedi pag. 2.7.

Costruzioni speciali

Vedi da pag. 2.20 a pag. 2.34.

Avviamento ventilatore

L'avviamento deve avvenire con ventilatore parzializzato, in funzione dell'assorbimento massimo del ventilatore.

Classi giranti

La seguente tabella fa riferimento a condizioni di lavoro standard. In condizioni di esercizio gravose si consiglia di contattare il servizio clienti di CORAL per conoscere la tipologia di girante più idonea.

GRANDEZZA VENTILATORE • Grandeur • Size • Größe • Tamaño	RPM MASSIMO • Maxi tours/min. • Max rpm • Max. U/min • R.p.m. máx.		
	CLASSE I	CLASSE II	CLASSE III
VAPG400	5000		
VAPG450/R	5000		
VAPG450	5000		
VAPG500/R	4750		
VAPG500	4500	5000	
VAPG560/R	4250	4750	
VAPG560	4000	4500	
VAPG630/R	3850	4150	4500
VAPG630	3700	3900	4250
VAPG710/R	3550	3850	4150
VAPG710	3400	3700	4000
VAPG800/R	3250	3550	3850
VAPG800	3000	3300	3600
VAPG900/R	3250	3500	3700
VAPG900	3000	3250	3450
VAPG1000/R	3150	3350	3450
VAPG1000	3000	3150	3350
VAPG1120	2700	2900	3100
VAPG1250	2400	2600	2800
VAPG1400	2100	2300	2450
VAPG1600	1850	2000	2100

VALORI VALIDI FINO A 60°C

• Valeurs valables jusqu'à 60°C • Values valid up to 60°C
• Werte bis 60°C gültig • Valores válidos hasta 60°C

FRA • entre • between • zwischen • entre	60°C	E • et • and • und • y	100°C	DECLASSARE VELOCITÀ • déclasser vitesse • degrade speed • Geschwindigkeit herabsetzen • rebajar velocidad	4%
	100°C		150°C		10%
	150°C		200°C		16%
	200°C		250°C		23%
	250°C		300°C		30%
	300°C		350°C		37%
	350°C		400°C		45%
	400°C		450°C		54%
	450°C		500°C		64%

■ **Domaine de travail**

Débits faibles-moyens. Hautes pressions.

Type d'ailette

Courbée, inversée (négative), voir page 2.2.

Applications

Pour transport pneumatique, poussières, séchage, pressurisation. Convient à l'emploi dans le domaine industriel des fonderies, fabriques de pâtes, fours, chimique.

Configurations de constructions standard

Ex.1- Ex.4- Ex.5- Ex.8- Ex.9- Ex.12, voir pages 2.5 - 2.6.

Températures du fluide standard

-10÷+60°C. Pour d'autres températures voir pages 1.12-1.15.

Type de fabrication

Ventilateur en tôle de Fe360, turbine en Fe360 équilibrée statiquement et dynamiquement. Pour d'autres matériaux, voir pages 1.12-1.15.

Données de fonctionnement

Conditions de l'air à l'aspiration T=20°C, 0 m asl et ρ=1.205 kg/m³.

Niveau sonore

Exprimé en puissance sonore L_{wA} [dB(A)], relevé à l'air libre avec un ventilateur canalisé, voir pages 1.43 - 1.49.

Orientations

8 RD (rotation dans le sens des aiguilles d'une montre côté transmission) et 8 LG. Ventilateur en version boulonnée orientable pour les tailles 450-630, avec un support avant et donc non orientable de la grandeur 710 à transmission, toujours orientable dans les ventilateurs directement accouplés sans support avant. Voir page 2.7.

Fabrications spéciales

Voir pages 2.20-2.34.

Mise en marche du ventilateur

Le démarrage doit se faire avec un ventilateur partialisé, en fonction de l'absorption maximale du ventilateur.

Classes de turbines

Le tableau ci-dessus fait référence aux conditions de travail normales, en conditions de travail pénibles, on préconise de contacter le service clientèle de CORAL pour connaître le type de turbine le plus adapté.

■ **Field of operation**

Medium-low flow rates. High pressures.

Blade type

Curve, backward (negative), see pg. 2.2.

Applications

For pneumatic transport, dust, drying, pressurization. Suitable for applications in industrial fields like foundries, pasta factories, bakeries, chemicals.

Standard constructional arrangements

Arr.1 - Arr.4 - Arr.5 - Arr.8 - Arr.9 - Arr.12, see pgs. 2.5 - 2.6.

Standard fluid temperatures

-10÷+60°C. For other temperatures see pgs. 1.12 to 1.15.

Type of construction

Fan in Fe360 plate, impeller in Fe360 statically and dynamically balanced. For other materials see pgs. 1.12 to 1.15.

Operating specifications

Condition of inlet air T=20°C, 0 m above sea level and ρ=1.205 kg/m³.

Noise level

Expressed as sound power L_{wA} [dB(A)] measured in free field with ducted fan, see pgs. 1.43 to 1.49.

Orientations

No.8 RD (clockwise viewed from transmission side) and No.8 LG. Fan in bolted orientable version for sizes 450-630, with front support and so not orientable for sizes 710 and above with transmission drive, always orientable for directly coupled fans without front support. See pg. 2.7.

Special applications

See pgs. 2.20 to 2.34.

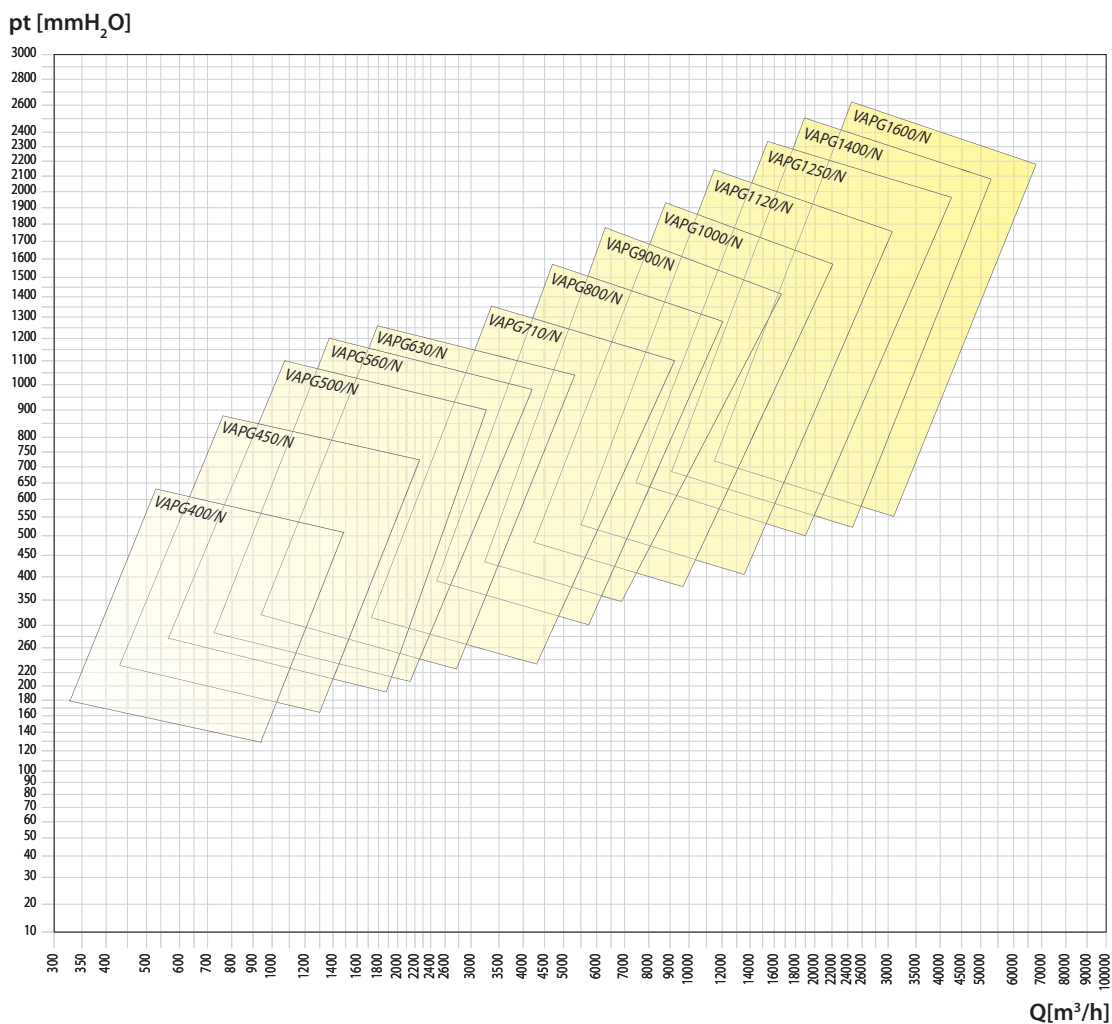
Fan start-up

During start-up the fan flow rate must be limited, calibrated for the fan's maximum electrical input.

Impeller classes

The above table refers to standard operating conditions, in heavy-duty service conditions it is advisable to contact the CORAL Customer Service to establish the most suitable type of impeller.

VAPG/N



■ Arbeitsbereich

Niedrige - mittlere Fördermengen. Hohe Drücke.

Schaufelform

Kurve, rückwärts gekrümmt (negativ), siehe Seite 2.2.

Anwendungen

Zum Transport von Stäuben, zur Trocknung und für mit Überdruck zu beaufschlagende Räume. Zur Verwendung im industriellen Bereich, Giessereien, Nudelfabriken, Öfen und der Chemie geeignet.

Konstruktive Standardausführungen

Ausf. 1-Ausf. 4-Ausf. 5-Ausf. 8-Ausf. 9-Ausf. 12, siehe Seiten 2.5 - 2.6.

Standardtemperatur des Mediums

-10 ÷ +60°C. Für andere Temperaturen siehe Seiten 1.12 bis 1.15.

Konstruktionsart

Ventilator aus Blech Fe360, Laufrad aus Fe360, statisch und dynamisch ausgewuchtet. Für andere Materialien siehe Seiten 1.12 bis 1.15.

Betriebsdaten

Physikalischer Zustand der Ansaugluft T = 20°C, 0 m ü. M. und $\rho = 1.205 \text{ kg/m}^3$.

Geräuschpegel

Angegeben als Schalleistungspegel L_{wA} [dB(A)] mit Messung im Freifeld und an Rohren angeschlossenem Ventilatore, siehe Seiten 1.43 bis 1.49.

Ausrichtung

8 Modelle RD (Drehrichtung im Uhrzeigersinn, von Antriebsseite aus gesehen) und 8 Modelle LG. Angeschraubter, in der Ausrichtung veränderbarer Ventilator in den Größen 450-630, mit Vorderstütze und damit nicht veränderbar ab Größe 710 mit Riementrieb, immer ausrichtbar bei allen direkt angetriebenen Ventilatoren ohne Vorderstütze, siehe Seite 2.7.

Spezialausführungen

Siehe Seiten 2.20 bis 2.34.

Ventilator-Anlauf

Der Ventilatoranlauf muss bei teilweise geschlossenem Ventilator erfolgen, in Abhängigkeit von der maximalen Stromaufnahme des Motors.

Laufradklassen

Die obenstehende Tabelle bezieht sich auf normale Betriebsbedingungen. Bei erschwerenden Betriebsbedingungen wird empfohlen, den Kundenservice der CORAL zu kontaktieren, um den am besten geeigneten Laufradtyp zu bestimmen.

■ Campo de trabajo

Caudales bajo-medios. Presiones altas.

Tipo de pala

Curva, invertida (negativa), ver pág. 2.2.

Aplicaciones

Para transporte neumático, polvos, desecación y presurización. Apto para el uso en el campo industrial: fundiciones, fábricas de pasta, hornos e industria química.

Variantes constructivas estándares

Ejec. 1-Ejec. 4-Ejec. 5-Ejec. 8-Ejec. 9-Ejec. 12, ver págs. 2.5 - 2.6.

Temperaturas del fluido estándares

De -10 a +60°C. Para otras temperaturas, ver págs. de 1.12 a 1.15.

Tipo de construcción

Ventilador de chapa en Fe360, rotor en Fe360 equilibrado estática y dinámicamente. Para otros materiales, ver págs. de 1.12 a 1.15.

Datos de funcionamiento

Condiciones del aire en aspiración T = 20°C, 0 m SNM y $\rho = 1.205 \text{ kg/m}^3$.

Niveles de ruido

Expresados en potencia sonora L_{wA} [dB(A)] medida en campo abierto con ventilador canalizado, ver págs. de 1.43 a 1.49.

Orientaciones

8 RD (rotación dextrógiro vista desde el lado de transmisión) y 8 LG. Ventilador en versión emperrada orientable para tamaños 450-630, con soporte delantero, por lo cual no es orientable a partir del tamaño 710 de transmisión, siempre orientable en ventiladores acoplados directamente sin soporte delantero. Ver pág. 2.7.

Construcciones especiales

Ver págs. de 2.20 a 2.34.

Puesta en marcha del ventilador

La puesta en marcha debe efectuarse con ventilador parcializado, en función de la absorción máxima del ventilador.

Clases de rotores

La tabla arriba hace referencia a condiciones de trabajo estándares, en condiciones de funcionamiento pesadas, se aconseja llamar al Servicio de atención al cliente de CORAL para conocer el tipo de rotor más adecuado.

Tipo • Type • Type • Typ • Tipo		P inst. [kW]	n	LpA [dB(A)]	Tolleranza sulla portata ±5% • Tolérance sur le débit ±5% • Load tolerance ±5% • Durchsatztoleranz ±5% • Tolerancia respecto caudal ±5%													
Ventilatore • Ventilateur • Fan • Ventilator • Ventilador	Motore • Moteur • Motor • Motor • Motor				Q [m ³ /h]													
					350	425	500	575	720	865	1080	1260	1440	1620	1800	2160	2520	2880
					pt[mmH ₂ O]													
VAPG400/N2	90	1,5	2920	62	310	314	317	320	320	318	308	294						
VAPG450/N2	90	2,2	2920	63			392	396	402	405	405	401	394	384				
VAPG500/N2R	100	3	2920	67			424	428	435	440	443	442	438	431	422	398		
VAPG500/N2	112	4	2940	68				484	492	499	505	508	507	505	500	485	463	
VAPG560/N2R	132	5,5	2940	70					546	554	562	567	570	571	569	562	548	528
VAPG560/N2	132	7,5	2950	71						614	625	631	636	640	641	640	632	620
VAPG630/N2R	160	11	2960	73							690	698	704	710	713	717	715	709
VAPG630/N2	160	11	2960	74									792	799	805	813	817	817
VAPG630/N2	160	15	2960	74									792	799	805	813	817	817
VAPG710/N2R	160	18,5	2960	75												963	974	977
VAPG710/N2R	180	22	2960	75												963	974	977
VAPG710/N2	180	22	2960	76														1092
VAPG710/N2	200	30	2970	77														1100
VAPG800/N2R	200	30	2970	76														
VAPG800/N2R	200	37	2970	79														
VAPG800/N2	200	37	2970	77														
VAPG800/N2	225	45	2970	79														
VAPG900/N2R	225	45	2970	78														
VAPG900/N2R	250	55	2970	79														
VAPG900/N2	250	55	2970	79														
VAPG900/N2	280	75	2970	81														
VAPG1000/N2R	280	90	2970	81														
VAPG1000/N2R	315	110	2980	84														
VAPG1000/N2	315	110	2980	82														
VAPG1000/N2	315	132	2980	84														

VAPG/N

Il livello di pressione sonora ponderato A, LpA (cap. 14), corrisponde al valore rilevato, nelle condizioni di prova, nel punto di massima rumorosità.

CARATTERISTICHE IN MANDATA

■ CARACTERISTIQUES EN SOUFFLAGE ■ DELIVERY CHARACTERISTICS ■ LEISTUNGSMERKMALE ■ CARACTERISTICAS EN EMPUJE

Tolleranza sulla rumorosità ±4dB(A)

- Tolérance sur le bruit ±4dB(A) • Noise tolerance ±4dB(A)
- Geräushtoleranz ±4dB(A) • Tolerancia respecto a ruido ±4dB(A)

Q [m³/h]

3240 3600 3960 4320 4680 5400 6120 7200 7920 9000 10080 10800 12600 14400 16200 18000 19800

pt[mmH₂O]

603	582	557															
698	683	666	644	627													
813	806																
813	806	796	782	766	727												
974	966	954	938	917	867	807											
974	966	954	938	917	867	807	706										
1096	1096	1092	1084	1072	1040	996											
1104	1104	1100	1092	1080	1048	1004	922	860									
	1260	1264	1265	1263	1249	1223	1169										
	1260	1264	1265	1263	1249	1223	1169	1123	1043	955							
			1400	1402	1400	1388	1344	1320									
			1400	1402	1400	1388	1344	1320	1259	1186	1123						
				1570	1581	1582	1570	1552									
				1570	1581	1582	1570	1552	1513	1462	1421						
				1739	1750	1769	1774	1769									
				1739	1750	1769	1774	1769	1750	1719	1692	1605					
							1950	1976	1982	1979	1966	1951	1895				
							1958	1984	1990	1987	1974	1959	1903	1825	1728	1618	
									2197	2204	2204	2200	2170	2119			
									2197	2204	2204	2200	2170	2119	2049	1963	1863

■ Le niveau de pression sonore pondérée A, LpA (chap. 14), correspond à la valeur relevée dans les conditions d'essai au point de niveau sonore maximum.

■ The A-weighted sound power level, LpA (Chap. 14), is the value measured in test conditions at the point of maximum noise level.

■ Der nach A bewertete Schalldruckpegel LpA (Kap. 14) entspricht in den Testbedingungen dem höchsten gemessenen Wert des Geräuschpegels.

■ El nivel de presión sonora ponderado A, LpA (cap. 14), corresponde al valor medido, en las condiciones de prueba, en el punto con máximos niveles de ruido.

Tipo • Type • Type • Typ • Tipo		P inst. [kW]	n	LpA [dB(A)]	Tolleranza sulla portata ±5% • Tolérance sur le débit ±5% • Load tolerance ±5% • Durchsatztoleranz ±5% • Tolerancia respecto caudal ±5%													
Ventilatore • Ventilateur • Fan • Ventilator • Ventilador	Motore • Moteur • Motor • Motor • Motor				Q [m³/h]													
					350	425	500	575	720	865	1080	1260	1440	1620	1800	2160	2520	2880
					pt[mmH ₂ O]													
VAPG400/N2	90	1,5	2920	62	298	301	302	303	299	292	273	250						
VAPG450/N2	90	2,2	2920	63			374	377	379	379	373	363	349	332				
VAPG500/N2R	100	3	2920	67			405	408	413	415	414	410	402	390	376	341		
VAPG500/N2	112	4	2940	68				459	465	469	471	470	465	458	448	422	387	
VAPG560/N2R	132	5,5	2940	70					516	522	527	529	529	527	521	507	485	456
VAPG560/N2	132	7,5	2950	71						575	583	586	588	588	586	577	561	539
VAPG630/N2R	160	11	2960	73							643	649	652	656	656	655	648	636
VAPG630/N2	160	11	2960	74									729	733	736	739	737	730
VAPG630/N2	160	15	2960	74									729	733	736	739	737	730
VAPG710/N2R	160	18,5	2960	75												872	877	876
VAPG710/N2R	180	22	2960	75												872	877	876
VAPG710/N2	180	22	2960	76														972
VAPG710/N2	200	30	2970	77														978
VAPG800/N2R	200	30	2970	76														
VAPG800/N2R	200	37	2970	79														
VAPG800/N2	200	37	2970	77														
VAPG800/N2	225	45	2970	79														
VAPG900/N2R	225	45	2970	78														
VAPG900/N2R	250	55	2970	79														
VAPG900/N2	250	55	2970	79														
VAPG900/N2	280	75	2970	81														
VAPG1000/N2R	280	90	2970	81														
VAPG1000/N2R	315	110	2980	84														
VAPG1000/N2	315	110	2980	82														
VAPG1000/N2	315	132	2980	84														

VAPG/N

Il livello di pressione sonora ponderato A, LpA (cap. 14), corrisponde al valore rilevato, nelle condizioni di prova, nel punto di massima rumorosità.

CARATTERISTICHE IN ASPIRAZIONE

■ CARACTERISTIQUES EN FAIT D'ASPIRATION ■ SUCTION CHARACTERISTICS ■ ANSAUGEIGENSCHAFTEN ■ CARACTERISTICAS EN ASPIRACION

Tolleranza sulla rumorosità ±4dB(A)

• Tolérance sur le bruit ±4dB(A) • Noise tolerance ±4dB(A)
• Geräushtoleranz ±4dB(A) • Tolerancia respecto a ruido ±4dB(A)

Q [m³/h]																	
3240	3600	3960	4320	4680	5400	6120	7200	7920	9000	10080	10800	12600	14400	16200	18000	19800	
pt[mmH ₂ O]																	
512	479	440															
619	597	573	543	516													
720	705																
720	705	688	666	641	581												
869	857	842	822	798	740	670											
869	857	842	822	798	740	670	548										
971	966	957	945	928	887	833											
977	972	964	951	935	894	840	740	662									
	1107	1107	1104	1099	1079	1047	985										
	1107	1107	1104	1099	1079	1047	985	933	842	738							
			1211	1209	1198	1179	1127	1094									
			1211	1209	1198	1179	1127	1094	1022	935	862						
				1346	1349	1344	1324	1302									
				1346	1349	1344	1324	1302	1257	1201	1157						
				1473	1475	1483	1477	1465									
				1473	1475	1483	1477	1465	1437	1399	1367	1268					
							1624	1636	1635	1625	1606	1589	1529				
							1629	1641	1641	1630	1612	1594	1534	1454	1354	1238	
									1785	1782	1773	1764	1725	1668			
									1785	1782	1773	1764	1725	1668	1593	1501	1393

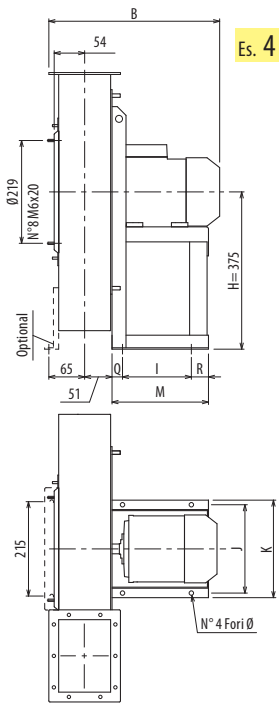
VAPG/N

■ Le niveau de pression sonore pondérée A, LpA (chap. 14), correspond à la valeur relevée dans les conditions d'essai au point de niveau sonore maximum.

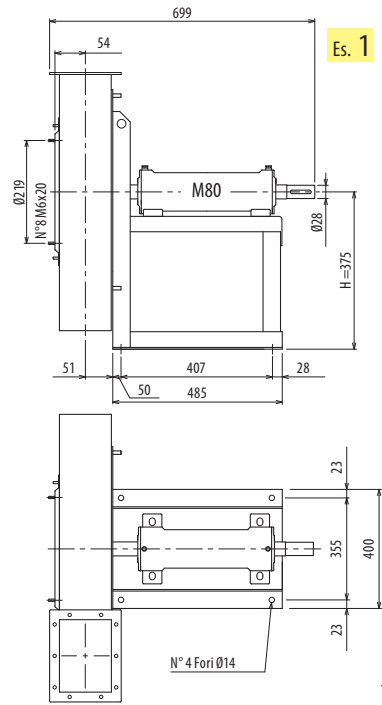
■ The A-weighted sound power level, LpA (Chap. 14), is the value measured in test conditions at the point of maximum noise level.

■ Der nach A bewertete Schalldruckpegel LpA (Kap. 14) entspricht in den Testbedingungen dem höchsten gemessenen Wert des Geräuschpegels.

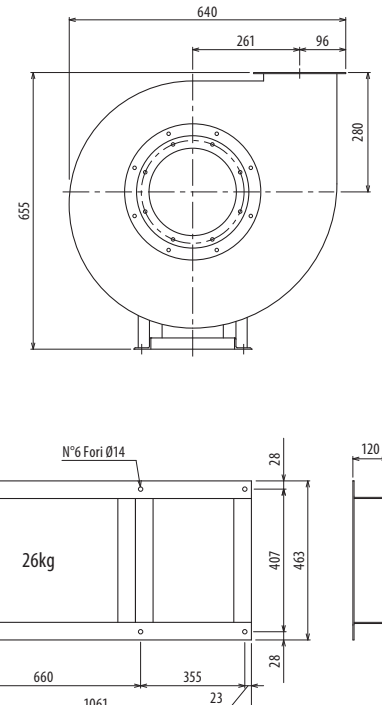
■ El nivel de presión sonora ponderado A, LpA (cap. 14), corresponde al valor medido, en las condiciones de prueba, en el punto con máximos niveles de ruido.



Es. 4



Es. 1



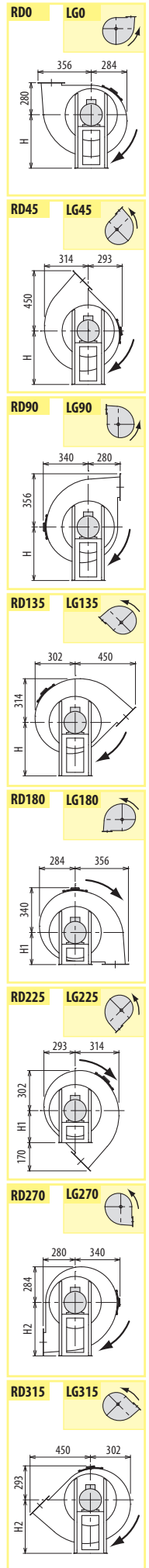
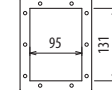
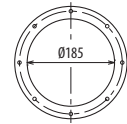
Il ventilatore è orientabile - Peso in tabella comprensivo di motore

- Le ventilateur est orientable
- The fan is revolvable
- Der Ventilator ist drehbar
- El ventilador es orientable
- Ulteriori informazioni e note:
- Ulérieures informations et cotes:
- Further information and sizes:
- Weitere Infos und Größen:
- Más informaciones y medidas:

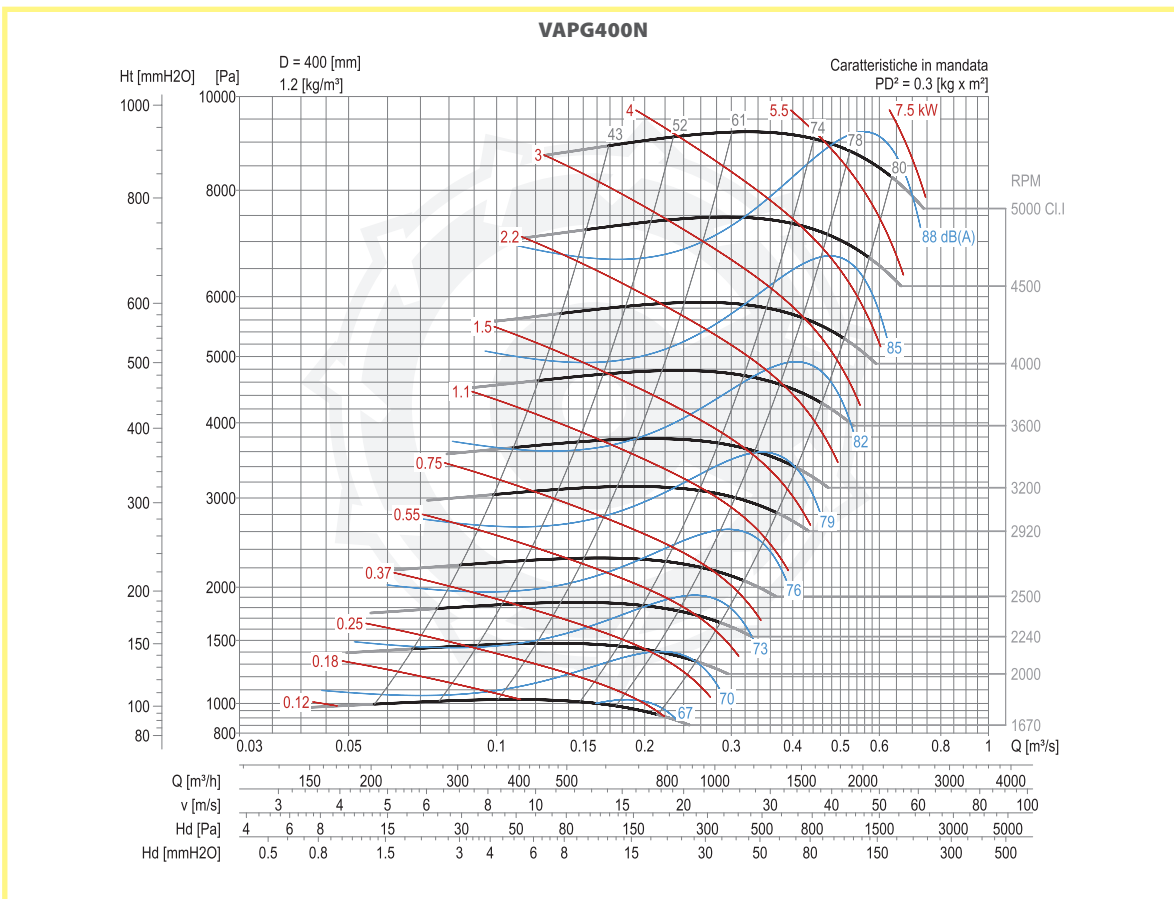
TIPO • Type		PESO Weight	PD ²	B	I	H	H1	H2	J	K	M	Q	R	Ø
VENTILATORE Fan	MOTORE Motor	Kg	Kgf x m ²											
VAPG400/N2	90 S2	45	0,3	415	133	375	280	375	234	260	251	58	60	10
VAPG400/N/T		49	0,3			375	280	375						

pg./s. 4,6

pg./s. 4,5



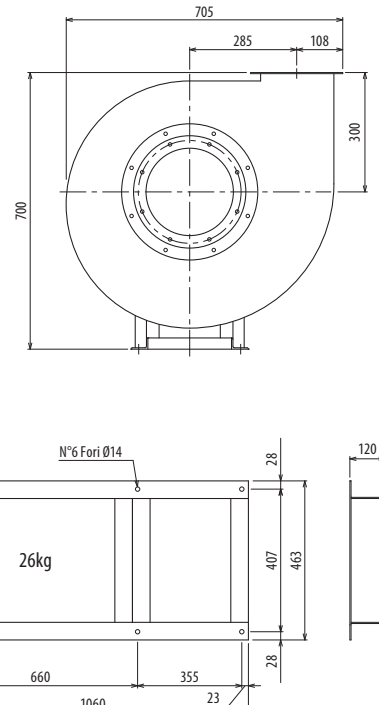
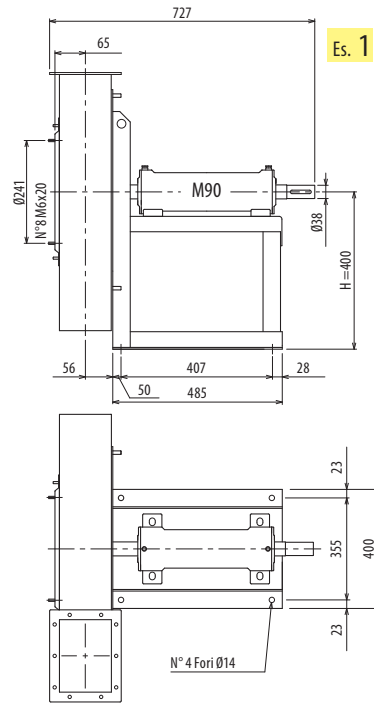
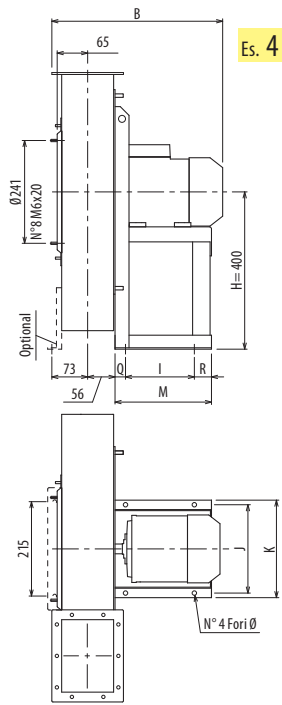
VAPG/N



DIMENSIONI D'INGOMBRO E PESI/CURVE DI FUNZIONAMENTO

VAPG450/N

■ DIMENSIONS D'ENCOMBREMENT ET POIDS/COURBES DE FONCTIONNEMENT ■ OVERALL DIMENSIONS AND WEIGHT/WORKING CURVES
 ■ AUSMAßE UND GEWICHTE/FUNKTIONSKURVEN ■ DIMENSIONES QUE OCUPA Y PESOS/CURVAS DE FUNCIONAMIENTO



Il ventilatore è orientabile - Peso in tabella comprensivo di motore

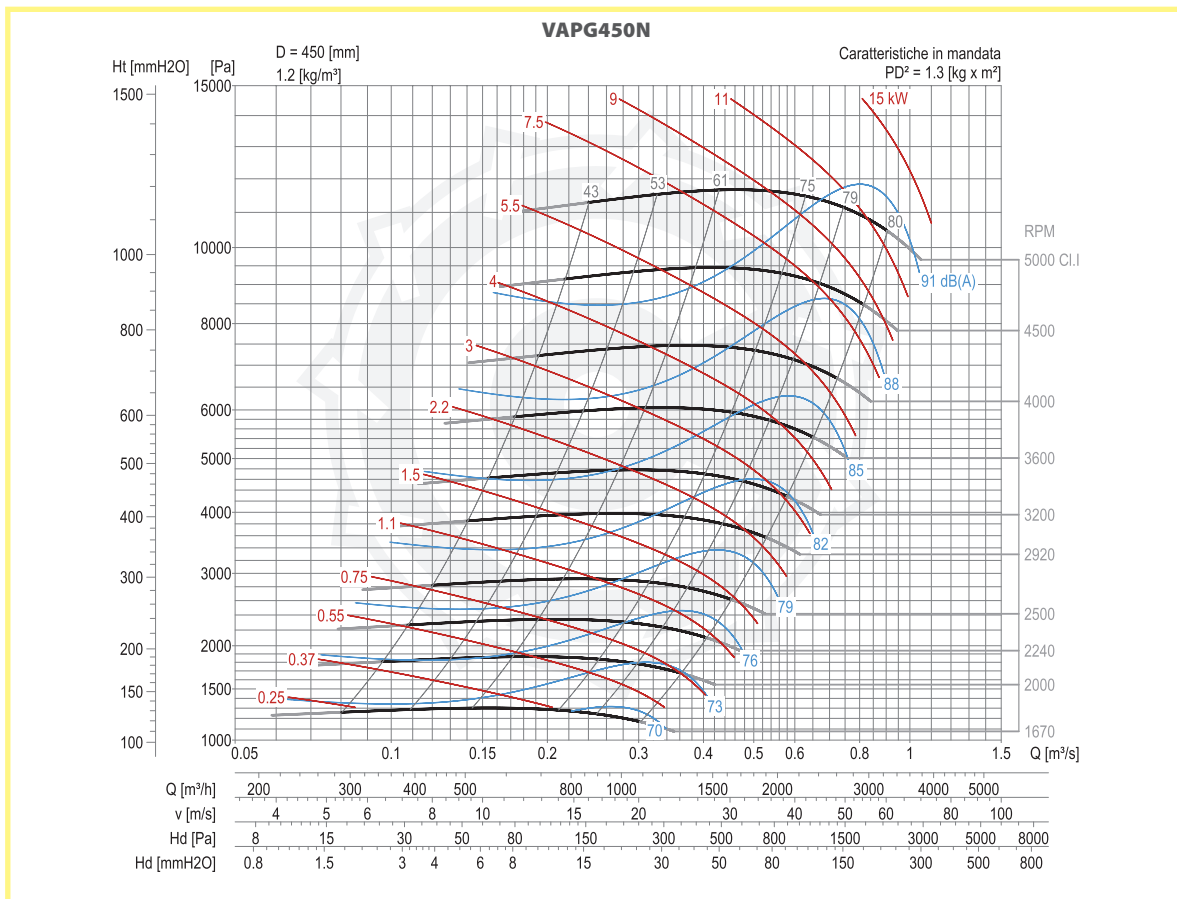
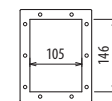
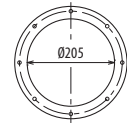
- Le ventilateur est orientable
- The fan is revolvable
- Der Ventilator ist drehbar
- El ventilador es orientable
- Le poids dans le tableau inclut le moteur
- The weight indicated in the table includes motor
- Das Gewicht im Tafel schließt den Motor ein
- El peso en la tabla incluye el motor

Ulteriori informazioni e quote:
 ■ Ulérieures informations et cotes:
 ■ Further information and sizes:
 ■ Weitere Infos und Größen:
 ■ Más informaciones y medidas:

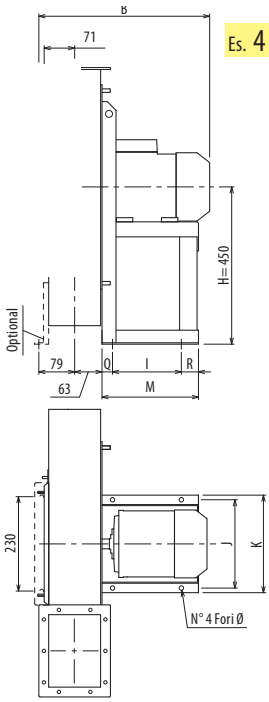
TIPO • Type		PESO Weight	PD ²	B	I	H	H1	H2	J	K	M	Q	R	Ø
VENTILATORE Fan	MOTORE Motor	Kg	Kgf x m ²											
VAPG450/N2	90 L2	60	1,3	424	133	400	300	400	234	260	251	58	60	10
VAPG450/N/T		73	1,3			400	300	400						

pg./s. 4,6

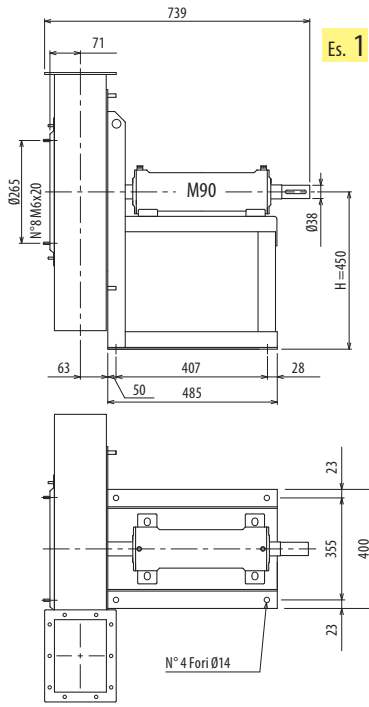
pg./s. 4,5



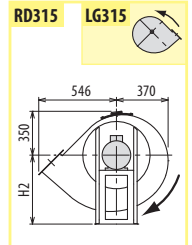
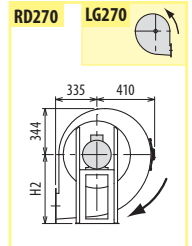
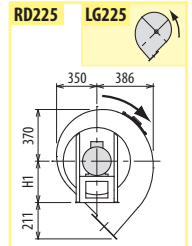
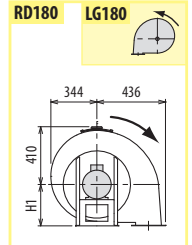
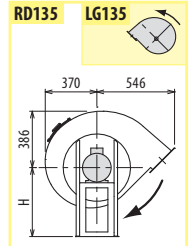
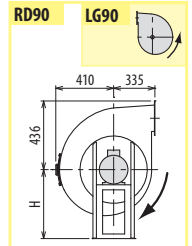
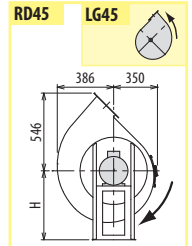
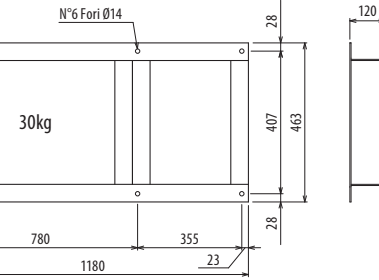
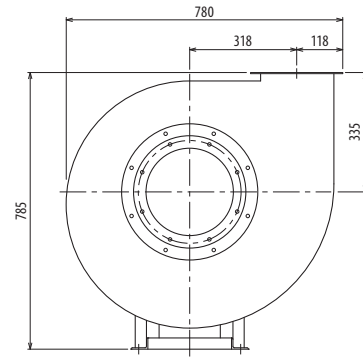
VAPG/N



Es. 4



Es. 1



Il ventilatore è orientabile - Peso in tabella comprensivo di motore

■ Le ventilateur est orientable

■ The fan is revolvable

■ Der Ventilator ist drehbar

■ El ventilador es orientable

Ulteriori informazioni e quote:

■ Ulérieures informations et cotes:

■ Further information and sizes:

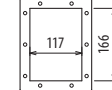
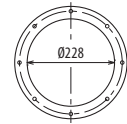
■ Weitere Infos und Größen:

■ Más informaciones y medidas:

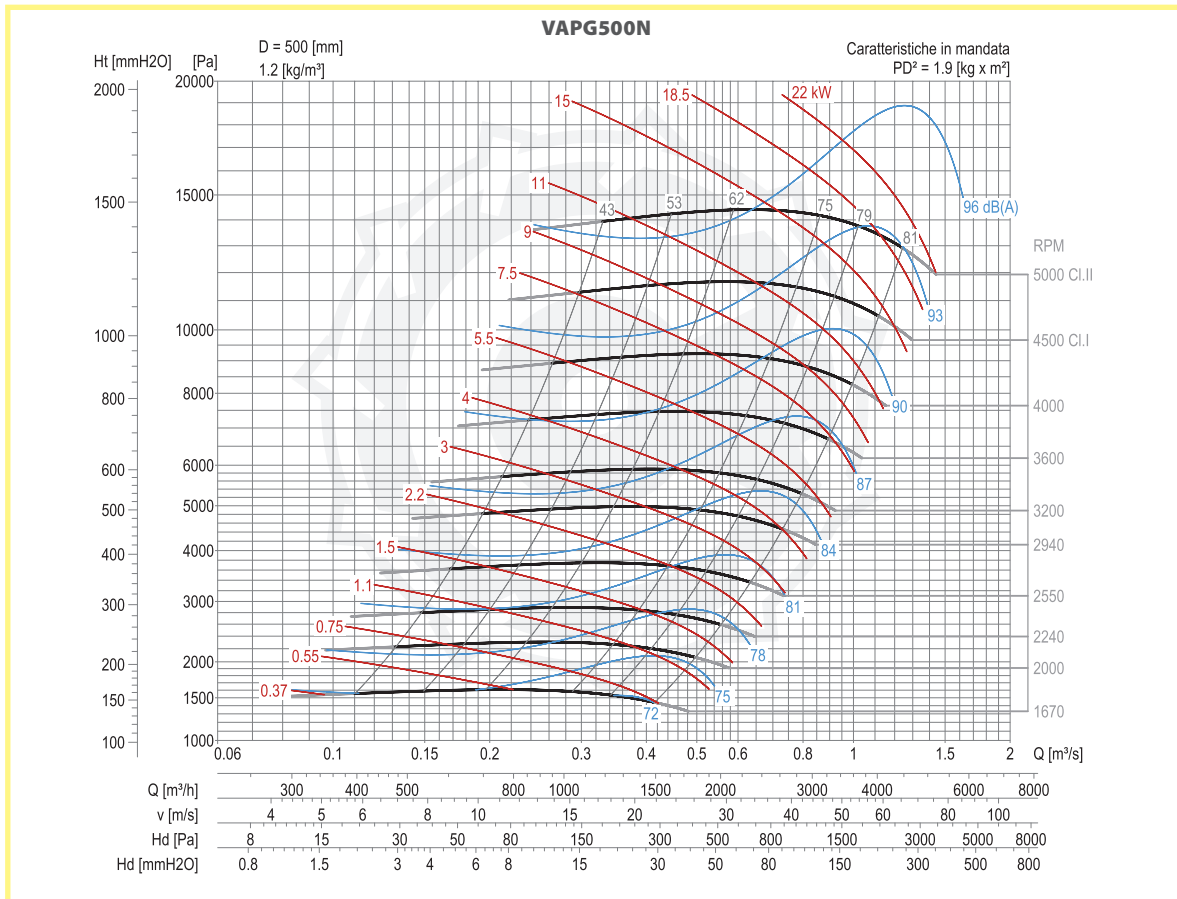
TIPO - Type		PESO Weight	PD ²	B	I	H	H1	H2	J	K	M	Q	R	Ø
VENTILATORE Fan	MOTORE Motor	Kg	Kgf x m ²											
VAPG500/N2R	100 L2	80	1,6	468	197	450	335	450	289	324	285	34	54	12
VAPG500/N2	112 M2	88	1,9	489	197	450	335	450	289	324	285	34	54	12
VAPG500/N/T		88	1,9			450	335	450						

pg./s. 4,6

pg./s. 4,5



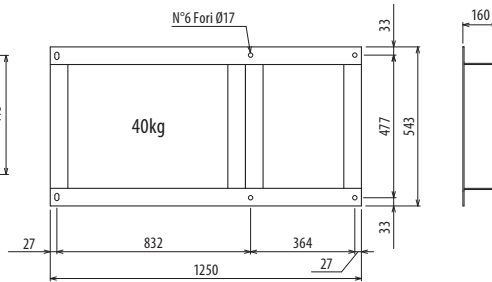
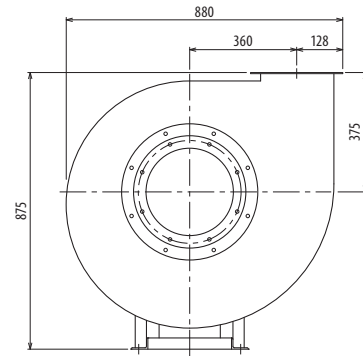
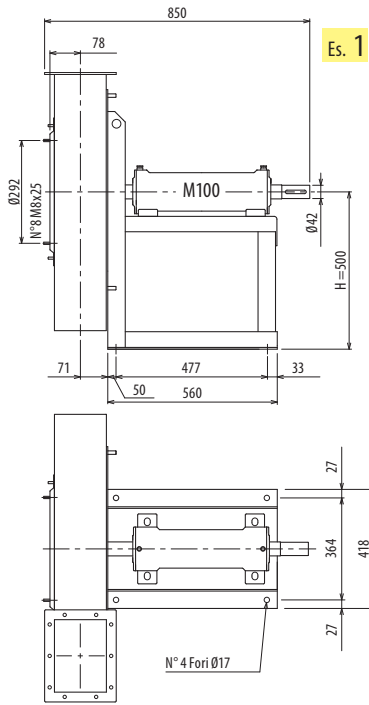
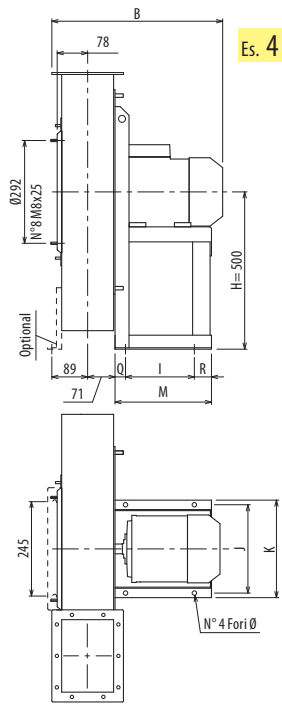
VAPG/N



DIMENSIONI D'INGOMBRO E PESI/CURVE DI FUNZIONAMENTO

VAPG560/N

■ DIMENSIONS D'ENCOMBREMENT ET POIDS/COURBES DE FONCTIONNEMENT ■ OVERALL DIMENSIONS AND WEIGHT/WORKING CURVES
 ■ AUSMAßE UND GEWICHTE/FUNKTIONSKURVEN ■ DIMENSIONES QUE OCUPA Y PESOS/CURVAS DE FUNCIONAMIENTO



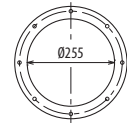
Il ventilatore è orientabile - Peso in tabella comprensivo di motore

- Le ventilateur est orientable
- The fan is revolvable
- Der Ventilator ist drehbar
- El ventilador es orientable
- Le poids dans le tableau inclut le moteur
- The weight indicated in the table includes motor
- Das Gewicht im Tafel schließt den Motor ein
- El peso en la tabla incluye el motor

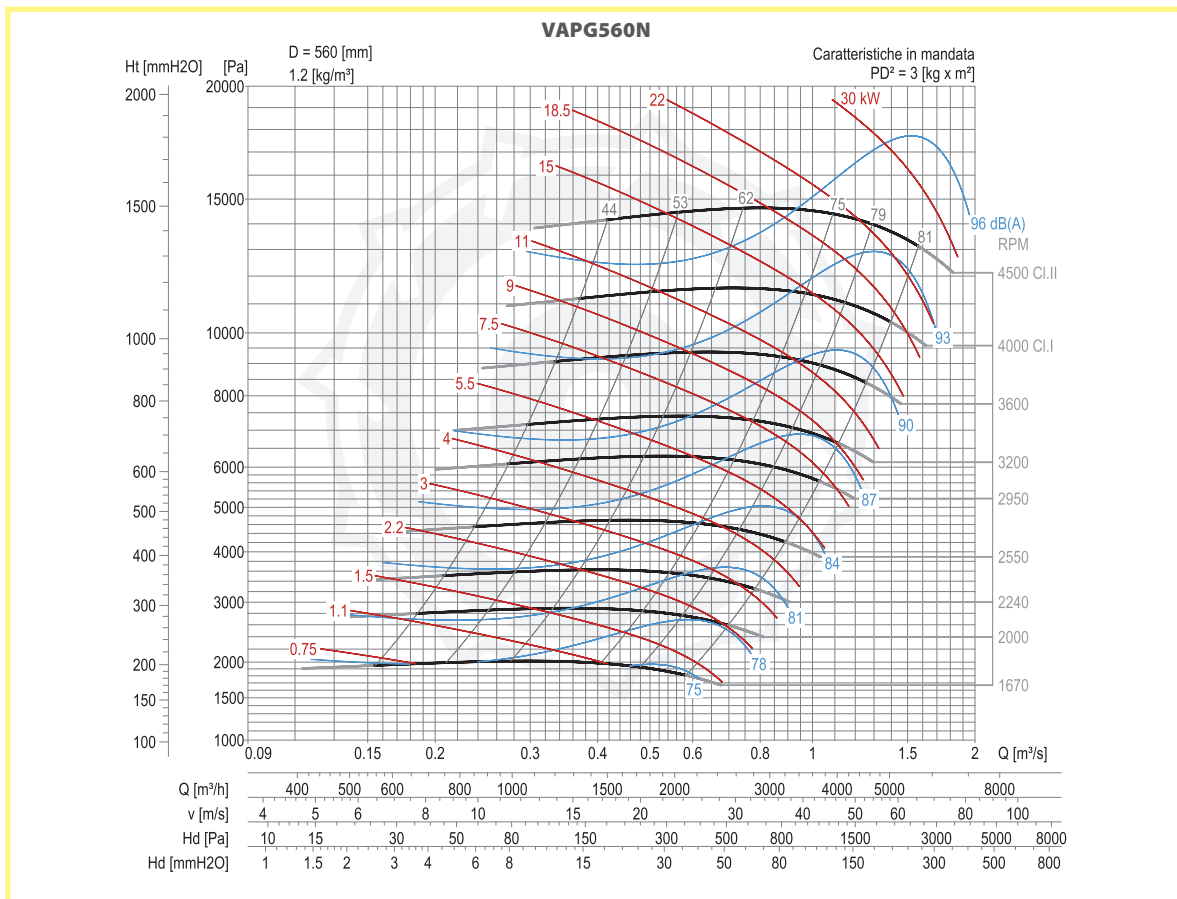
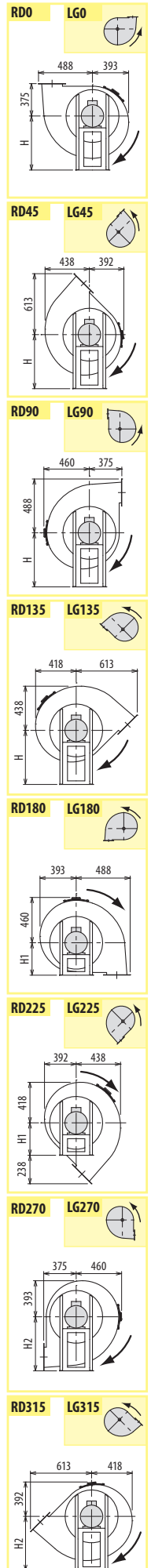
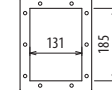
Ulteriori informazioni e quote:
 ■ Ulérieures informations et cotes:
 ■ Further information and sizes:
 ■ Weitere Infos und Größen:
 ■ Más informaciones y medidas:

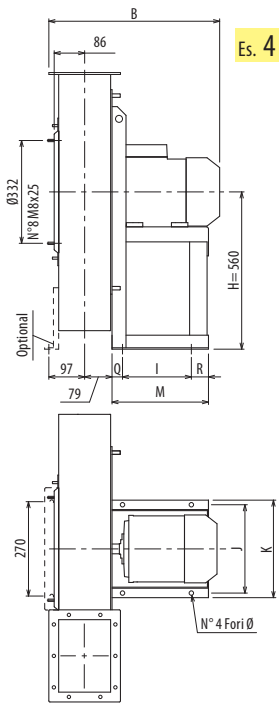
TIPO - Type		PESO Weight	PD ²	B	I	H	H1	H2	J	K	M	Q	R	Ø
VENTILATORE Fan	MOTORE Motor	Kg	Kgf x m ²											
VAPG560/N2R	132 SA2	115	2,4	544	237	500	375	500	337	372	345	44	64	12
VAPG560/N2	132 SB2	120	3	544	237	500	375	500	337	372	345	44	64	12
VAPG560/N/T		115	3,0			500	375	500						

pg./s. 4,6

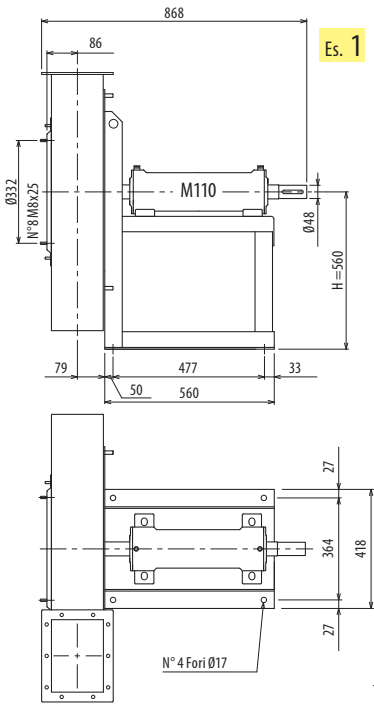


pg./s. 4,5

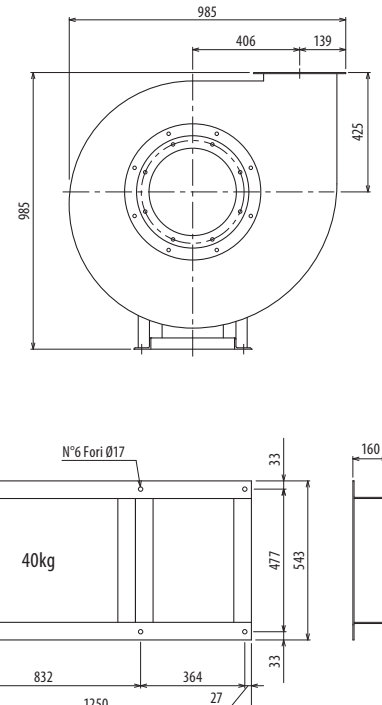




Es. 4



Es. 1



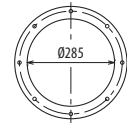
Il ventilatore è orientabile - Peso in tabella comprensivo di motore

- Le ventilateur est orientable
 - The fan is revolvable
 - Der Ventilator ist drehbar
 - El ventilador es orientable
- Le poids dans le tableau inclut le moteur The weight indicated in the table includes motor Das Gewicht im Tafel schließt den Motor ein El peso en la tabla incluye el motor

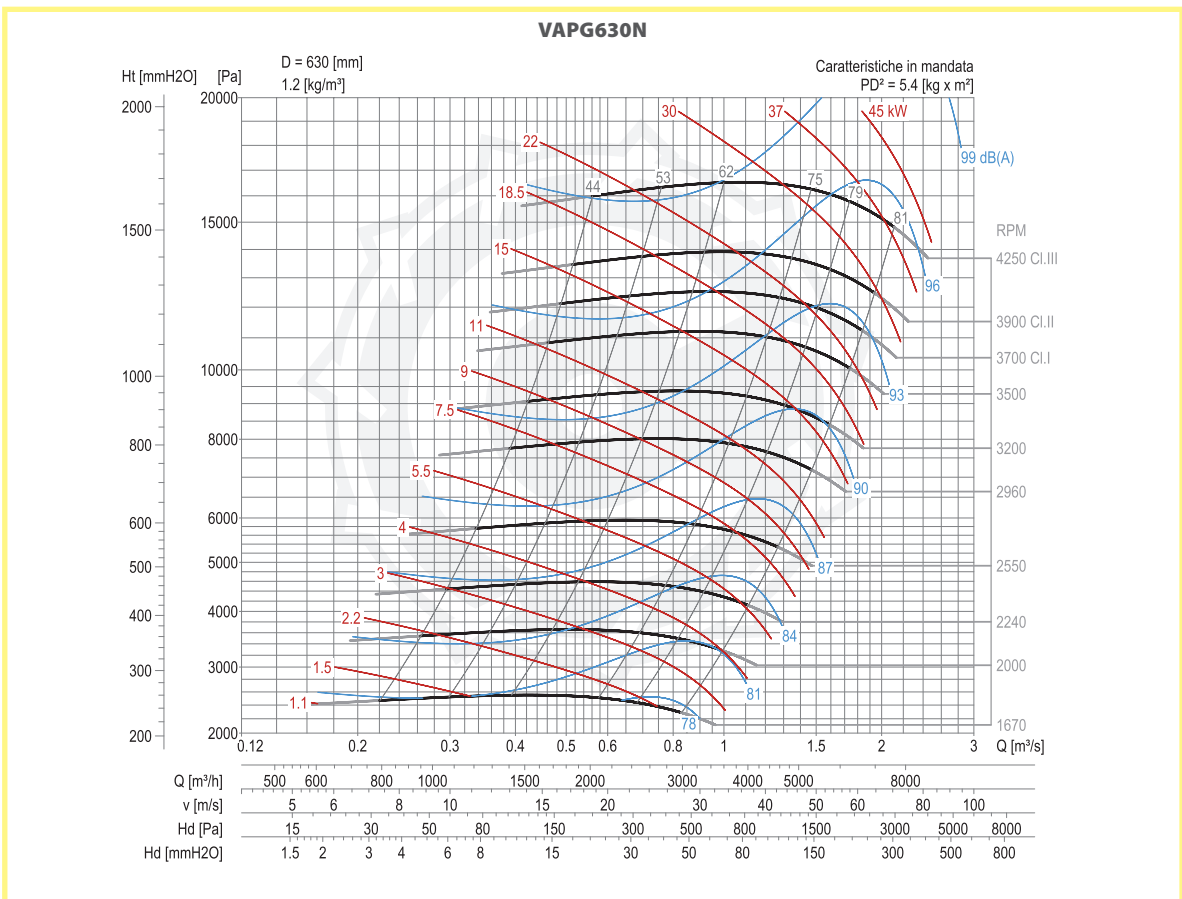
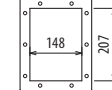
Ulteriori informazioni e quote:
 ■ Ulteriori informazioni e quote:
 ■ Further information and sizes:
 ■ Weitere Infos und Größen:
 ■ Más informaciones y medidas:

TIPO - Type		PESO Weight	PD ²	B	I	H	H1	H2	J	K	M	Q	R	Ø
VENTILATORE Fan	MOTORE Motor	Kg	Kgf x m ²											
VAPG630/N2R	160 MA2	165	4,2	666	337	560	425	560	395	440	446	55	54	14
VAPG630/N2	160 MA2	172	5,4	666	337	560	425	560	395	440	446	55	54	14
VAPG630/N2	160 MB2	172	5,4	666	337	560	425	560	395	440	446	55	54	14
VAPG630/N/T		155	5,4			560	425	560						

pg. / S. 4,6



pg. / S. 4,5

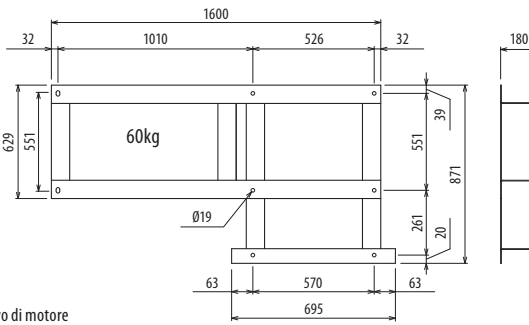
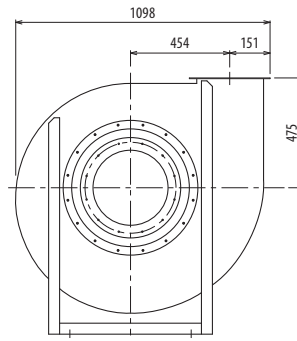
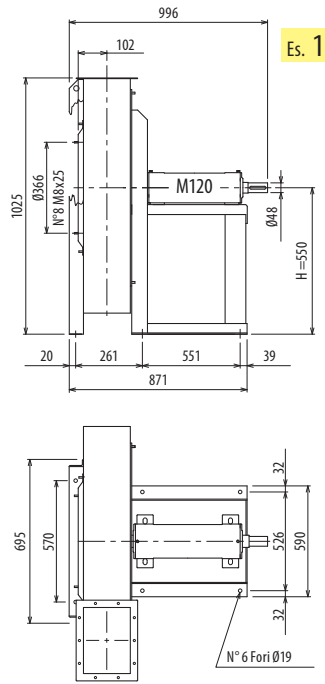
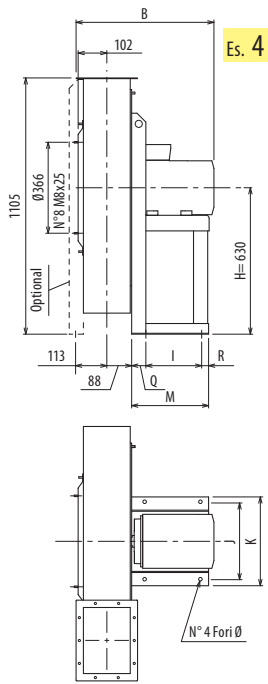


VAPG/N

DIMENSIONI D'INGOMBRO E PESI/CURVE DI FUNZIONAMENTO

VAPG710/N

■ DIMENSIONS D'ENCOMBREMENT ET POIDS/COURBES DE FONCTIONNEMENT ■ OVERALL DIMENSIONS AND WEIGHT/WORKING CURVES
 ■ AUSMAßE UND GEWICHTE/FUNKTIONSKURVEN ■ DIMENSIONES QUE OCUPA Y PESOS/CURVAS DE FUNCIONAMIENTO



Il ventilatore in ES. 4 senza supporto anteriore è orientabile, in ES. 1 non è orientabile • Peso in tabella comprensivo di motore

■ Le ventilateur en Ex. 4 sans support frontal est orientable, en Ex. 1 n'est pas orientable.
 Le poids dans le tableau inclut le moteur
 ■ Der Ventilator in Aus. 4, ohne Vorderhalterung, ist drehbar; in Aus. 1 ist nicht drehbar.
 Das Gewicht im Tafel schließt den Motor ein

■ The fan in Ex. 4 without front support is revolvable, in Ex. 1 is not revolvable.
 The weight indicated in the table includes motor

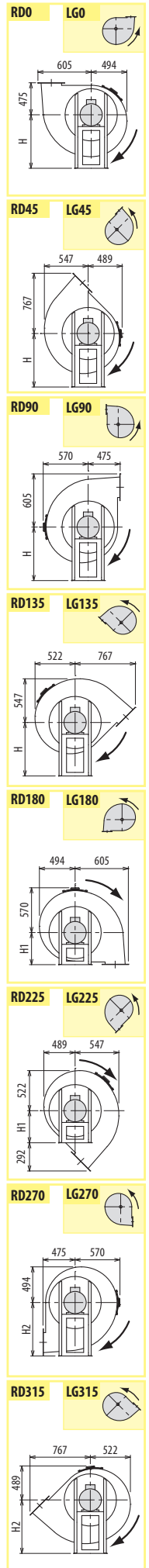
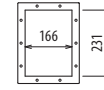
■ El ventilador en Ej. 4 sin soporte delantero es orientable, en Ej. 1 no es orientable.
 El peso en la tabla incluye el motor

Ulteriori informazioni e quote:
 ■ Ulérieures informations et cotes:
 ■ Further information and sizes:
 ■ Weitere Infos und Größen:
 ■ Más informaciones y medidas:

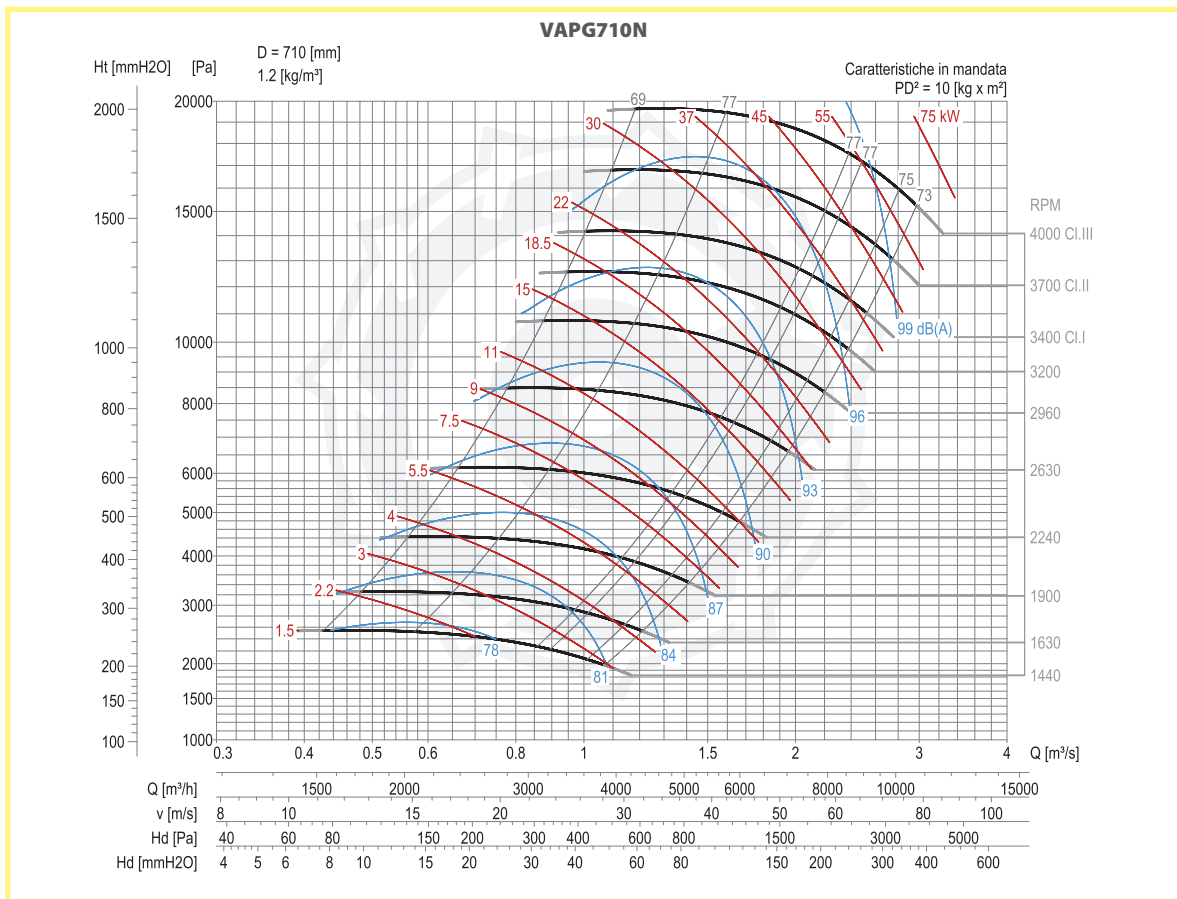
TIPO • Type		PESO Weight	PD ²											
VENTILATORE Fan	MOTORE Motor	Kg	Kgf x m ²	B	I	H	H1	H2	J	K	M	Q	R	Ø
VAPG710/N2R	160 L2	232	8	684	337	630	475	630	395	440	436	50	49	14
VAPG710/N2R	180 M2	288	8	765	357	630	475	630	434	488	460	70	33	17
VAPG710/N2	180 M2	293	10	765	357	630	475	630	434	488	460	70	33	17
VAPG710/N2	200 LA2	383	10	873	381	630	475	630	506	568	500	80	39	19
VAPG710/N/T		237	10			550	475	630						

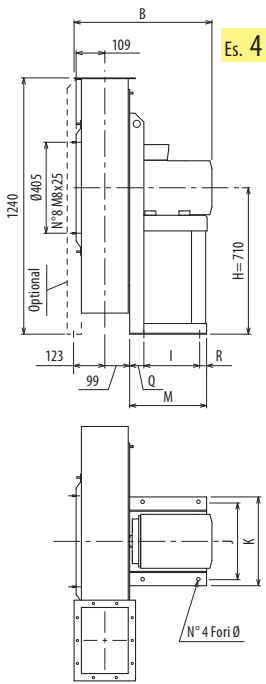
pg. / s. 4,6

pg. / s. 4,5

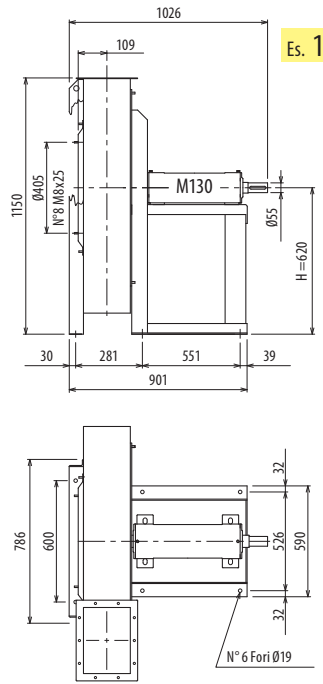


VAPG/N

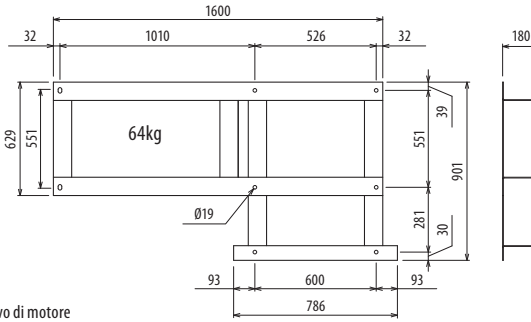
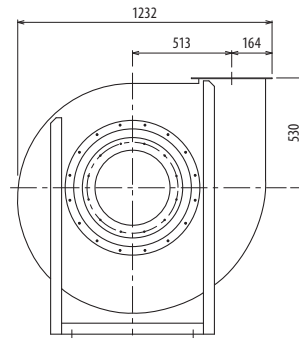




Es. 4



Es. 1



Il ventilatore in ES. 4 senza supporto anteriore è orientabile, in ES. 1 non è orientabile • Peso in tabella comprensivo di motore

■ Le ventilateur en Ex. 4 sans support frontal est orientable, en Ex. 1 n'est pas orientable.
 Le poids dans le tableau inclut le moteur

■ The fan in Ex. 4 without front support is revolvable, in Ex. 1 is not revolvable.
 The weight indicated in the table includes motor

■ Der Ventilator in Aus. 4, ohne Vorderhalterung, ist drehbar; in Aus. 1 ist nicht drehbar.
 Das Gewicht im Tafel schließt den Motor ein

■ El ventilador en Ej. 4 sin soporte delantero es orientable, en Ej. 1 no es orientable.
 El peso en la tabla incluye el motor

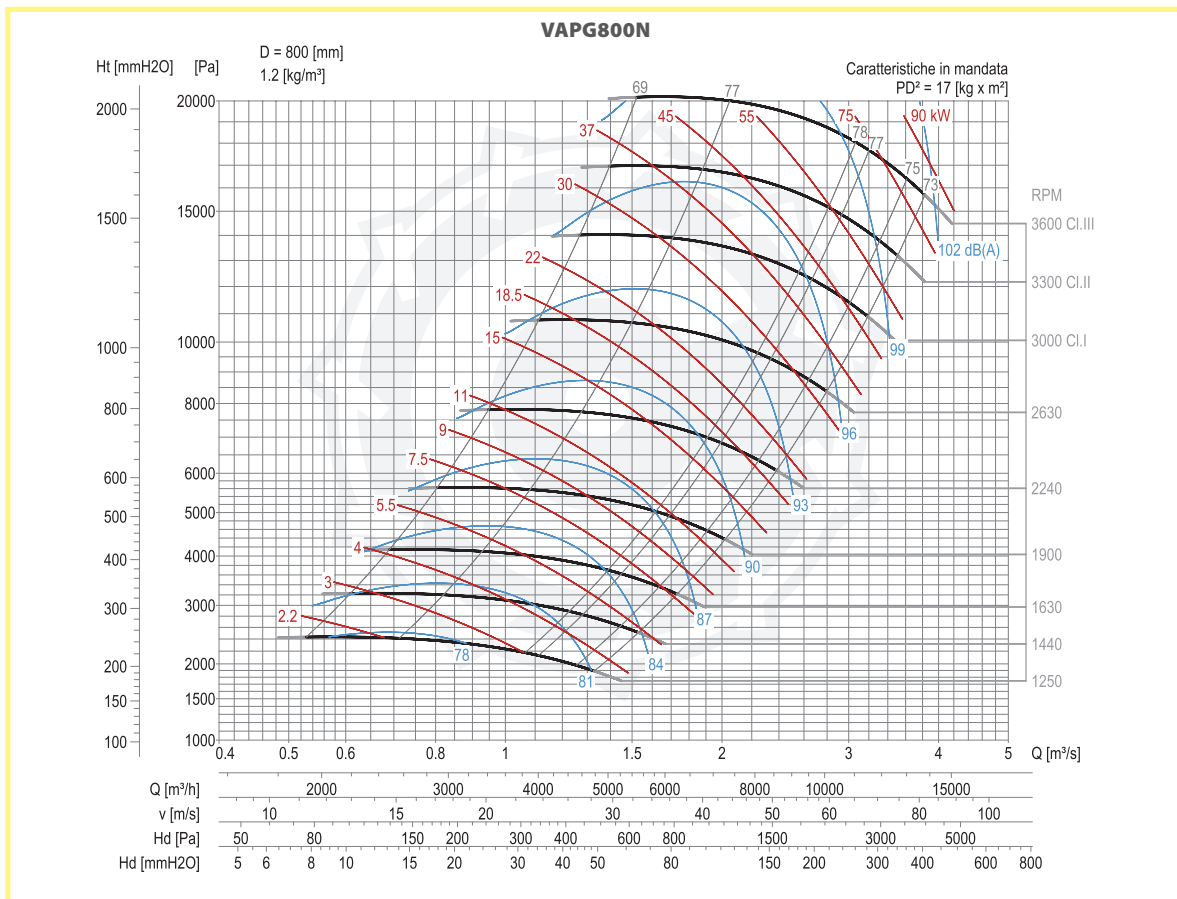
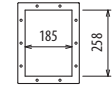
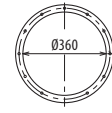
Ulteriori informazioni e quote:
 ■ Ulérieures informations et cotes:

■ Further information and sizes:
 ■ Weitere Infos und Größen:
 ■ Más informaciones y medidas:

TIPO • Type		PESO Weight	PD ²											
VENTILATORE Fan	MOTORE Motor	Kg	Kgf x m ²	B	I	H	H1	H2	J	K	M	Q	R	Ø
VAPG800/N2R	200 LA2	472	13	893	381	710	530	710	506	568	500	80	39	19
VAPG800/N2R	200 LB2	472	13	893	381	710	530	710	506	568	500	80	39	19
VAPG800/N2	200 LB2	439	17	893	381	710	530	710	506	568	500	80	39	19
VAPG800/N2	225 M2	553	17	935	421	710	530	710	556	616	540	80	39	19
VAPG800/N/T		279	17			620	530	710						

pg./s. 4,6

pg./s. 4,5

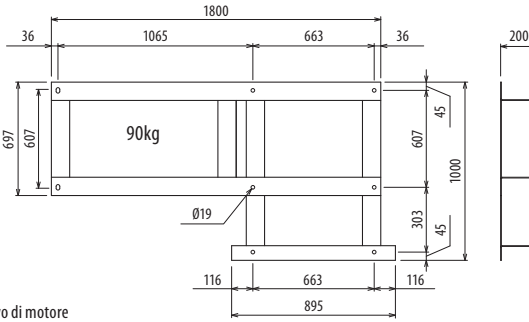
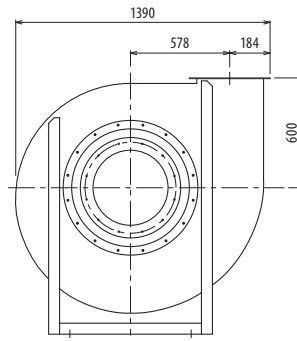
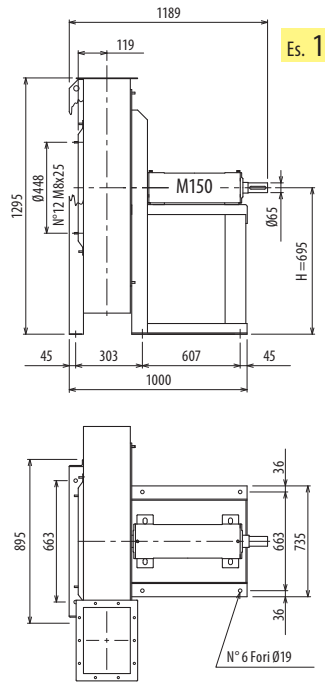
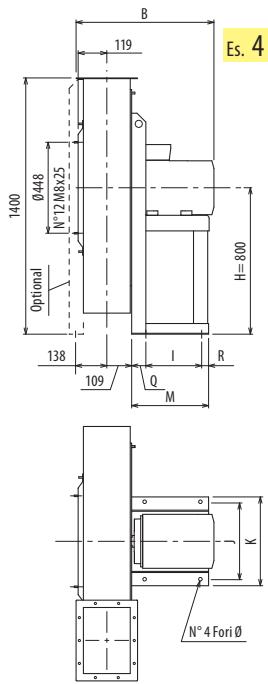


VAPG/N

DIMENSIONI D'INGOMBRO E PESI/CURVE DI FUNZIONAMENTO

VAPG900/N

■ DIMENSIONS D'ENCOMBREMENT ET POIDS/COURBES DE FONCTIONNEMENT ■ OVERALL DIMENSIONS AND WEIGHT/WORKING CURVES
 ■ AUSMAßE UND GEWICHTE/FUNKTIONSKURVEN ■ DIMENSIONES QUE OCUPA Y PESOS/CURVAS DE FUNCIONAMIENTO



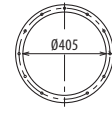
Il ventilatore in ES. 4 senza supporto anteriore è orientabile, in ES. 1 non è orientabile • Peso in tabella comprensivo di motore

- Le ventilateur en Ex. 4 sans support frontal est orientable, en Ex. 1 n'est pas orientable. Le poids dans le tableau inclut le moteur
- Der Ventilator in Aus. 4, ohne Vorderhalterung, ist drehbar; in Aus. 1 ist nicht drehbar. Das Gewicht im Tafel schließt den Motor ein
- The fan in Ex. 4 without front support is revolvable, in Ex. 1 is not revolvable. The weight indicated in the table includes motor
- El ventilador en Ej. 4 sin soporte delantero es orientable, en Ej. 1 no es orientable. El peso en la tabla incluye el motor

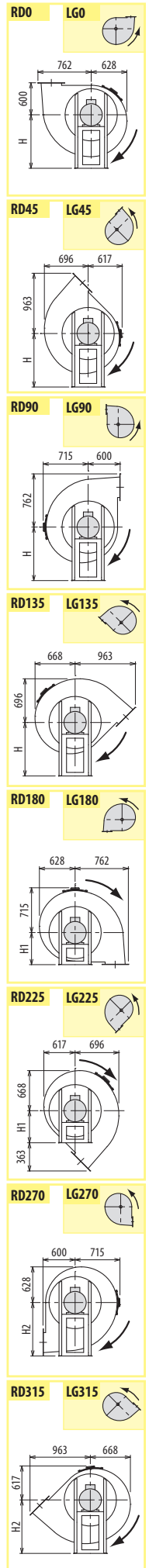
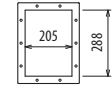
Ulteriori informazioni e quote:
 ■ Ulérieures informations et cotes:
 ■ Further information and sizes:
 ■ Weitere Infos und Größen:
 ■ Más informaciones y medidas:

TIPO • Type		PESO Weight	PD ²											
VENTILATORE Fan	MOTORE Motor	Kg	Kgf x m ²	B	I	H	H1	H2	J	K	M	Q	R	Ø
VAPG900/N2R	225 M2	689	24	960	421	800	600	800	556	616	540	80	39	19
VAPG900/N2R	250 M2	774	24	1068	501	800	600	800	604	690	600	60	39	19
VAPG900/N2	250 M2	784	30	1068	501	800	600	800	604	690	600	60	39	19
VAPG900/N2	280 S2	914	30	1071	591	800	600	800	690	750	697	60	46	21
VAPG900/N/T		436	30			695	600	800						

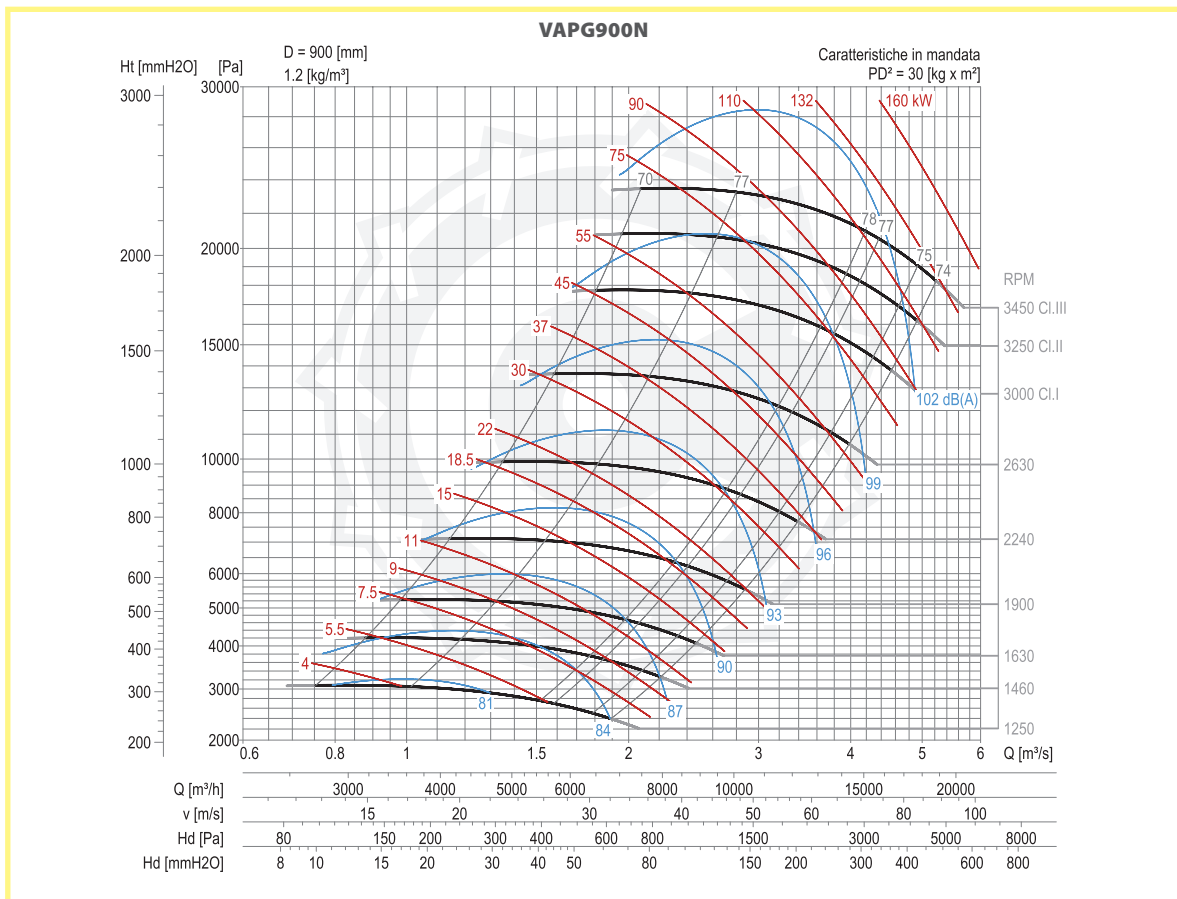
pg./s. 4,6

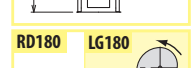
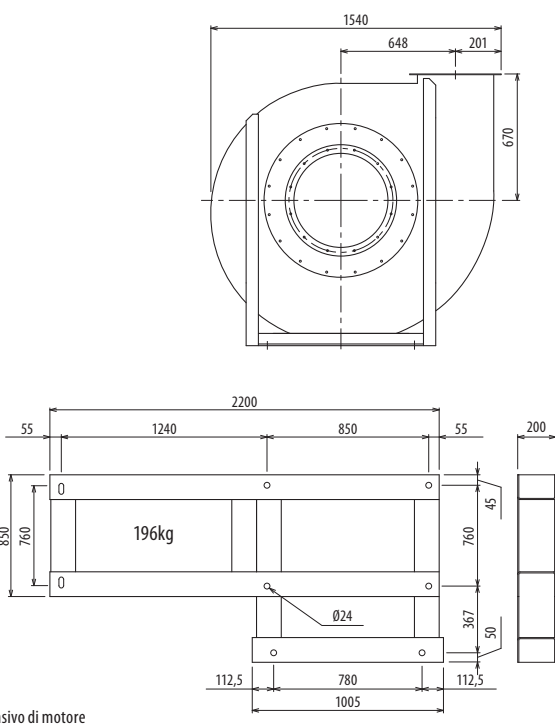
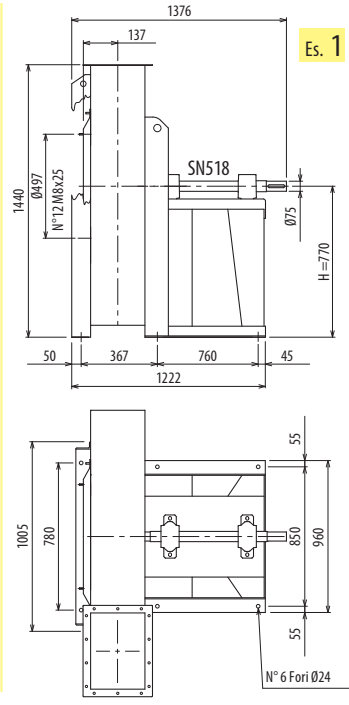
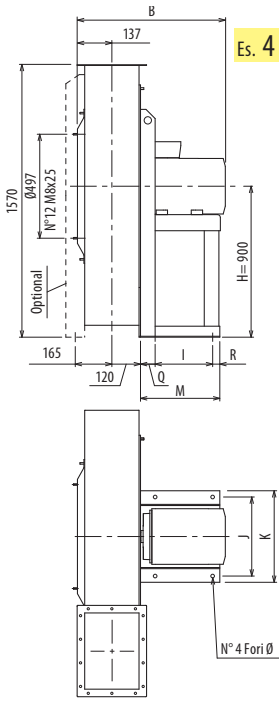


pg./s. 4,5



VAPG/N



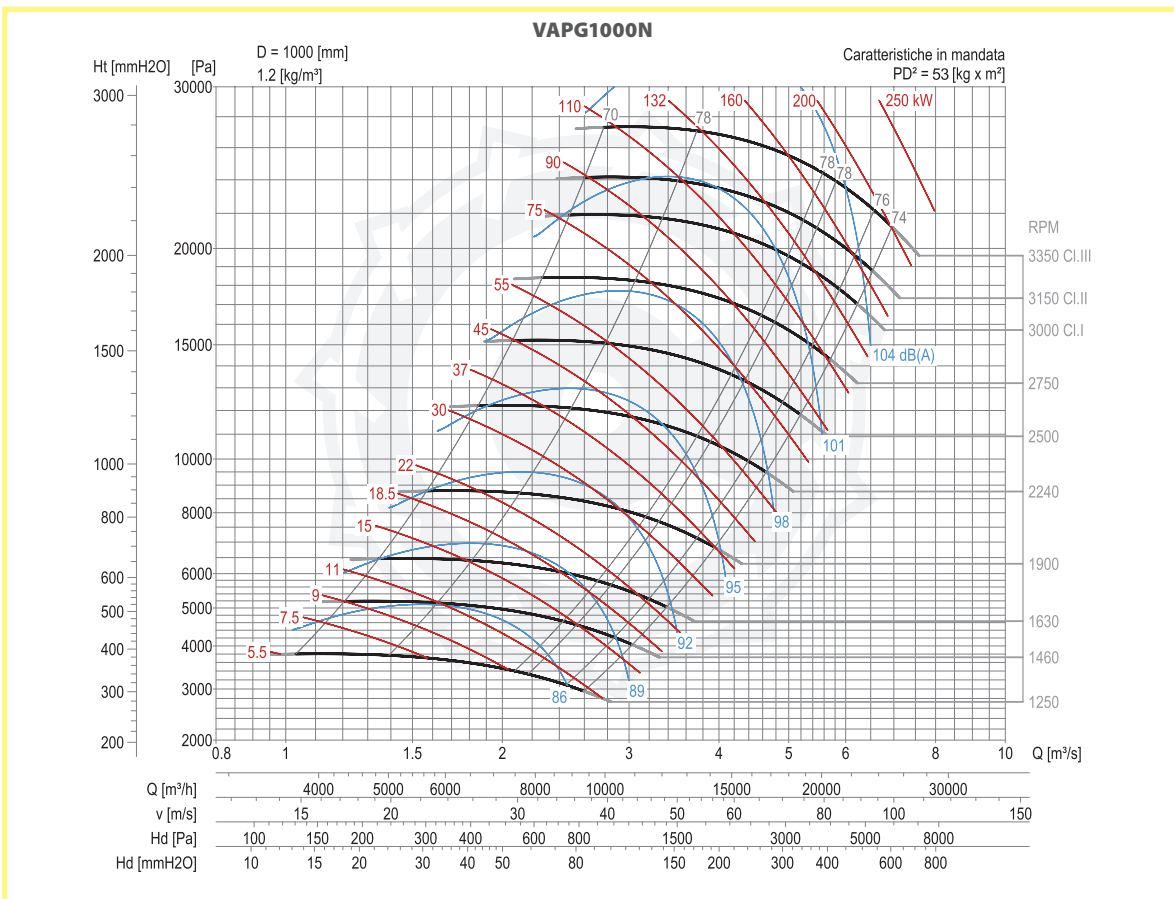
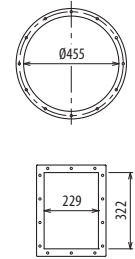


Il ventilatore in ES. 4 senza supporto anteriore è orientabile, in ES. 1 non è orientabile • Peso in tabella comprensivo di motore
 ■ Le ventilateur en Ex. 4 sans support frontal est orientable, en Ex. 1 n'est pas orientable. ■ The fan in Ex. 4 without front support is revolvable, in Ex. 1 is not revolvable.
 Le poids dans le tableau inclut le moteur The weight indicated in the table includes motor
 ■ Der Ventilator in Aus. 4, ohne Vorderhalterung, ist drehbar; in Aus. 1 ist nicht drehbar. ■ El ventilador en Ej. 4 sin soporte delantero es orientable, en Ej. 1 no es orientable.
 Das Gewicht im Tafel schließt den Motor ein El peso en la tabla incluye el motor

Ulteriori informazioni e quote:
 ■ Ulérieures informations et cotes:
 Further information and sizes:
 ■ Weitere Infos und Größen:
 Más informaciones y medidas:

TIPO - Type		PESO Weight Kg	PD ² Kg/m ²	B	I	H	H1	H2	J	K	M	Q	R	Ø
VENTILATORE Fan	MOTORE Motor													
VAPG1000/NZR	280M2	1082	43	1095	591	900	670	900	690	750	697	60	46	21
VAPG1000/NZR	315 S2	1242	43	1307	675	900	670	900	760	865	800	80	45	24
VAPG1000/N2	315 S2	1246	53	1307	675	900	670	900	760	865	800	80	45	24
VAPG1000/N2	315 M2	1406	53	1307	675	900	670	900	760	865	800	80	45	24
VAPG1000/N/T		590	53			770	670	900						

pg. / s. 4,6
 pg. / s. 4,5

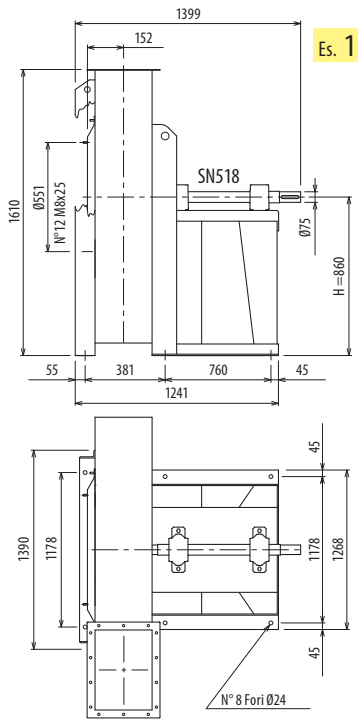


VAPG/N

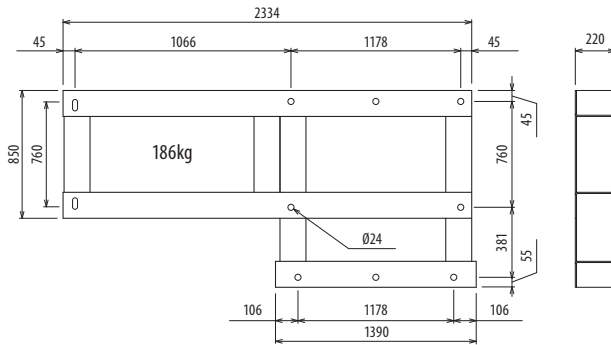
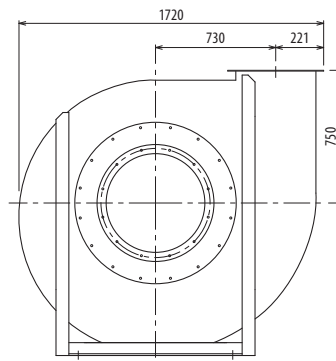
DIMENSIONI D'INGOMBRO E PESI/CURVE DI FUNZIONAMENTO

VAPG1120/N

■ DIMENSIONS D'ENCOMBREMENT ET POIDS/COURBES DE FONCTIONNEMENT ■ OVERALL DIMENSIONS AND WEIGHT/WORKING CURVES
 ■ AUSMAßE UND GEWICHTE/FUNKTIONSKURVEN ■ DIMENSIONES QUE OCUPA Y PESOS/CURVAS DE FUNCIONAMIENTO



Es. 1



Il ventilatore non è orientabile

■ Le ventilateur n'est pas orientable

■ The fan is not rotatable

■ Der Ventilator ist nicht drehbar

■ El ventilador no es orientable

TIPO • Type		PESO Weight	PD ²							
VENTILATORE Fan	MOTORE Motor	Kg	Kgf x m ²	B	I	H	H1	H2	H3	H4
VAPG1120/N/T		730	88			860	750	1000	860	1000

Ulteriori informazioni e quote:

■ Ulérieures informations et cotes:

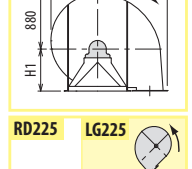
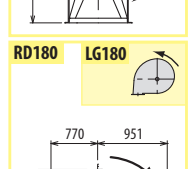
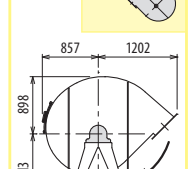
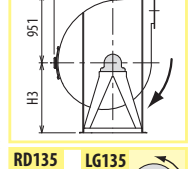
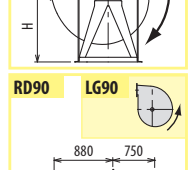
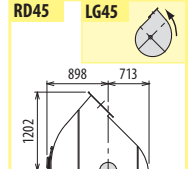
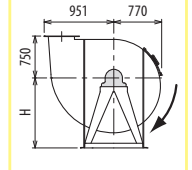
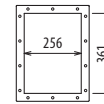
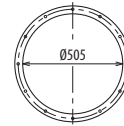
■ Further information and sizes:

■ Weitere Infos und Größen:

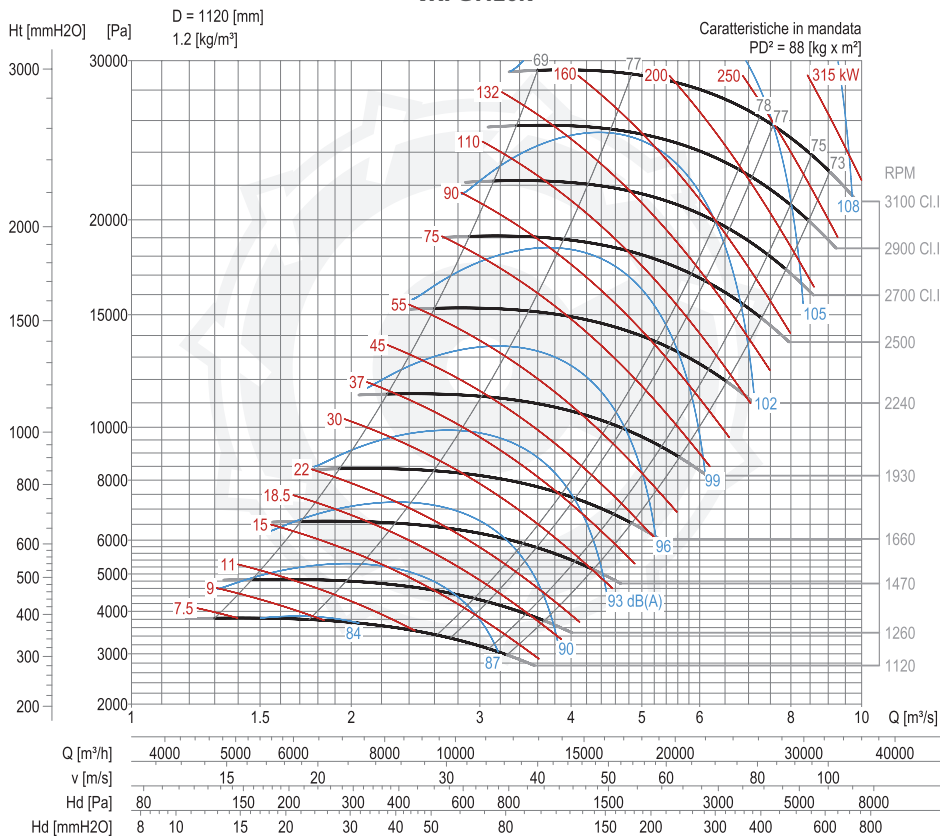
■ Más informaciones y medidas:

pg./s. 4,6

pg./s. 4,5



VAPG1120N

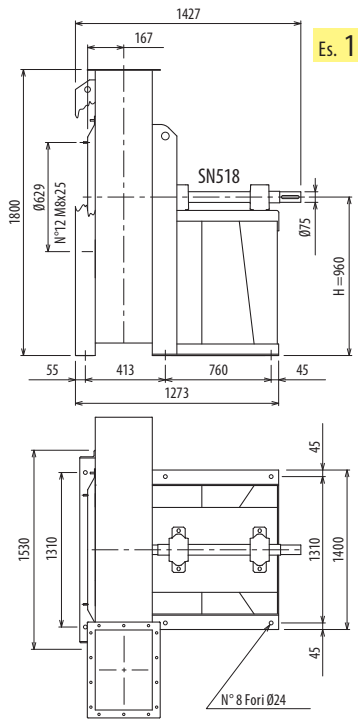


VAPG/N

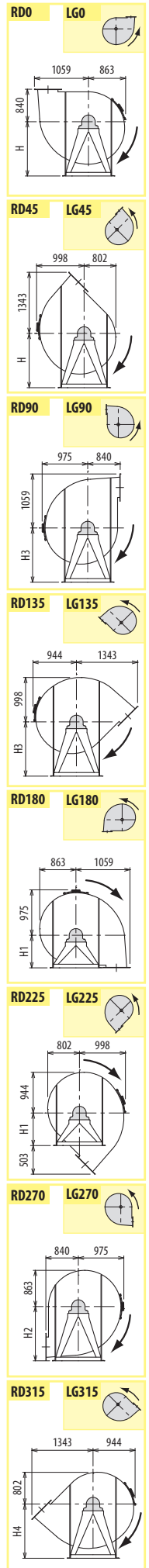
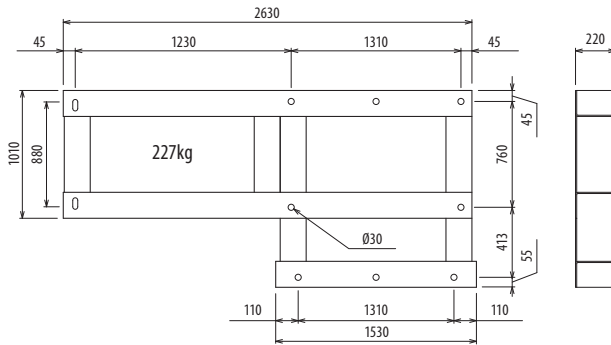
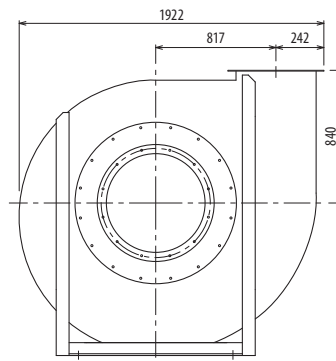
VAPG1250/N

DIMENSIONI D'INGOMBRO E PESI/CURVE DI FUNZIONAMENTO

■ DIMENSIONS D'ENCOMBREMENT ET POIDS/COURBES DE FONCTIONNEMENT ■ OVERALL DIMENSIONS AND WEIGHT/WORKING CURVES
 ■ AUSMAßE UND GEWICHTE/FUNKTIONSKURVEN ■ DIMENSIONES QUE OCUPA Y PESOS/CURVAS DE FUNCIONAMIENTO



Es. 1



Il ventilatore non è orientabile

■ Le ventilateur n'est pas orientable

■ The fan is not revolvable

■ Der Ventilator ist nicht drehbar

■ El ventilador no es orientable

Ulteriori informazioni e quote:

■ Ulérieures informations et cotes:

■ Further information and sizes:

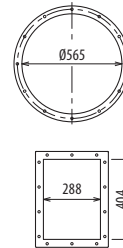
■ Weitere Infos und Größen:

■ Más informaciones y medidas:

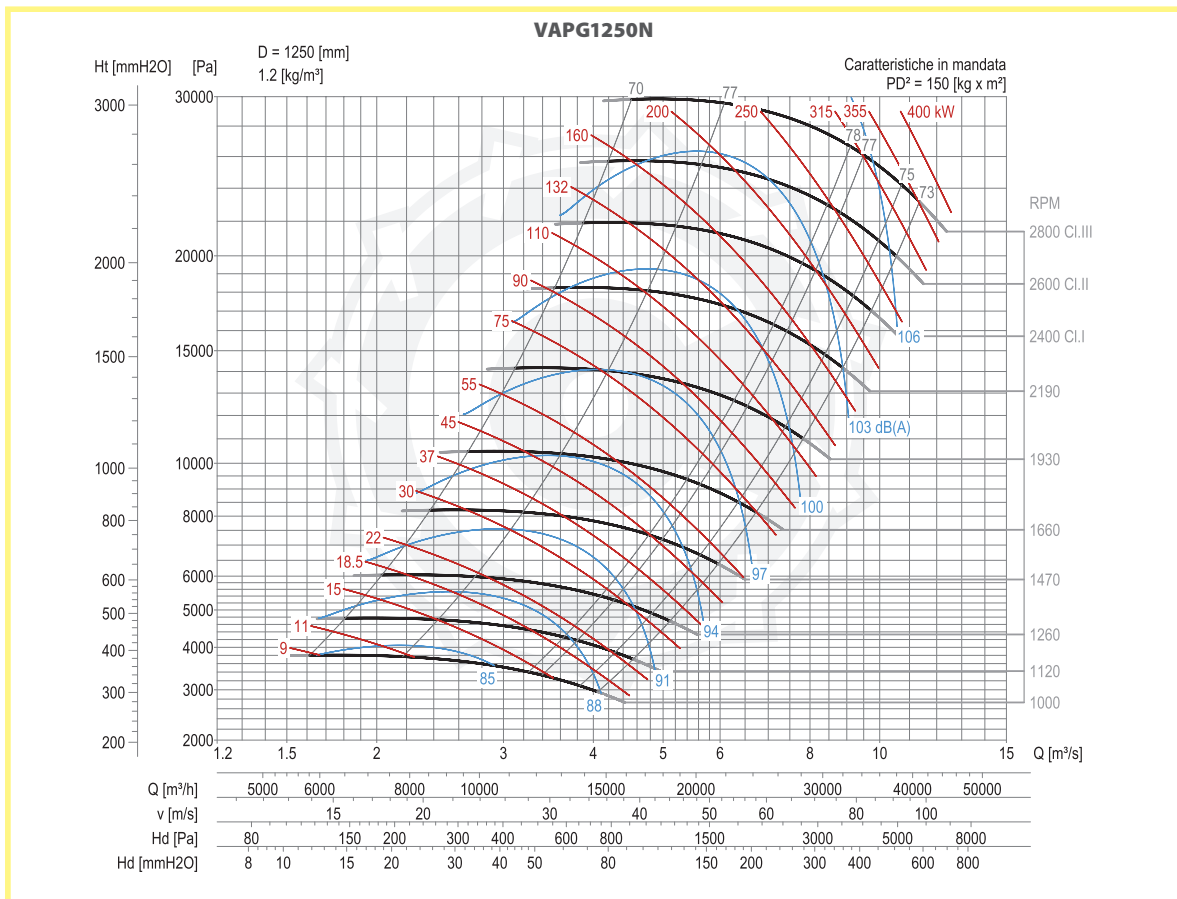
TIPO • Type		PESO Weight	PD ²							
VENTILATORE Fan	MOTORE Motor	Kg	Kgf x m ²	B	I	H	H1	H2	H3	H4
VAPG1250/N/T		1100	150			960	840	1120	960	1120

pg. / s. 4,6

pg. / s. 4,5



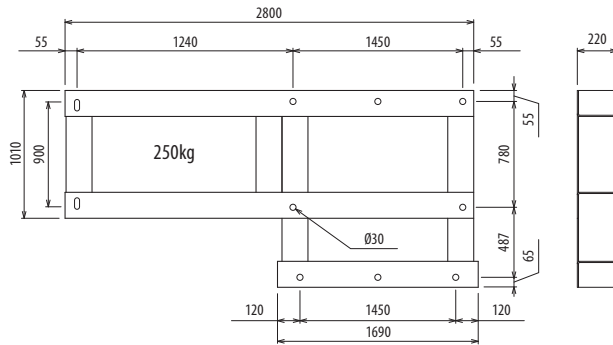
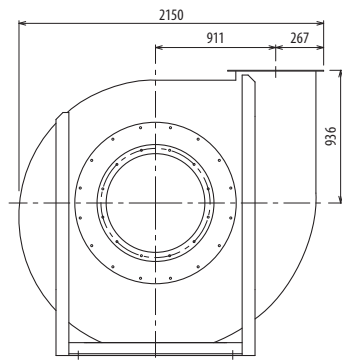
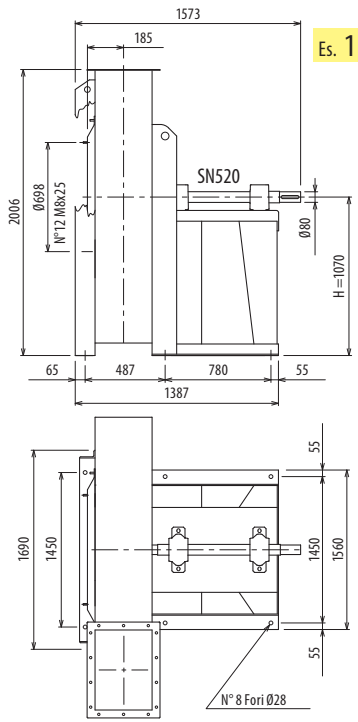
VAPG/N



DIMENSIONI D'INGOMBRO E PESI/CURVE DI FUNZIONAMENTO

VAPG1400/N

■ DIMENSIONS D'ENCOMBREMENT ET POIDS/COURBES DE FONCTIONNEMENT ■ OVERALL DIMENSIONS AND WEIGHT/WORKING CURVES
 ■ AUSMAßE UND GEWICHTE/FUNKTIONSKURVEN ■ DIMENSIONES QUE OCUPA Y PESOS/CURVAS DE FUNCIONAMIENTO



Il ventilatore non è orientabile

■ Le ventilateur n'est pas orientable

■ The fan is not rotatable

■ Der Ventilator ist nicht drehbar

■ El ventilador no es orientable

Ulteriori informazioni e quote:

■ Ulteriori informazioni et cotes:

■ Further information and sizes:

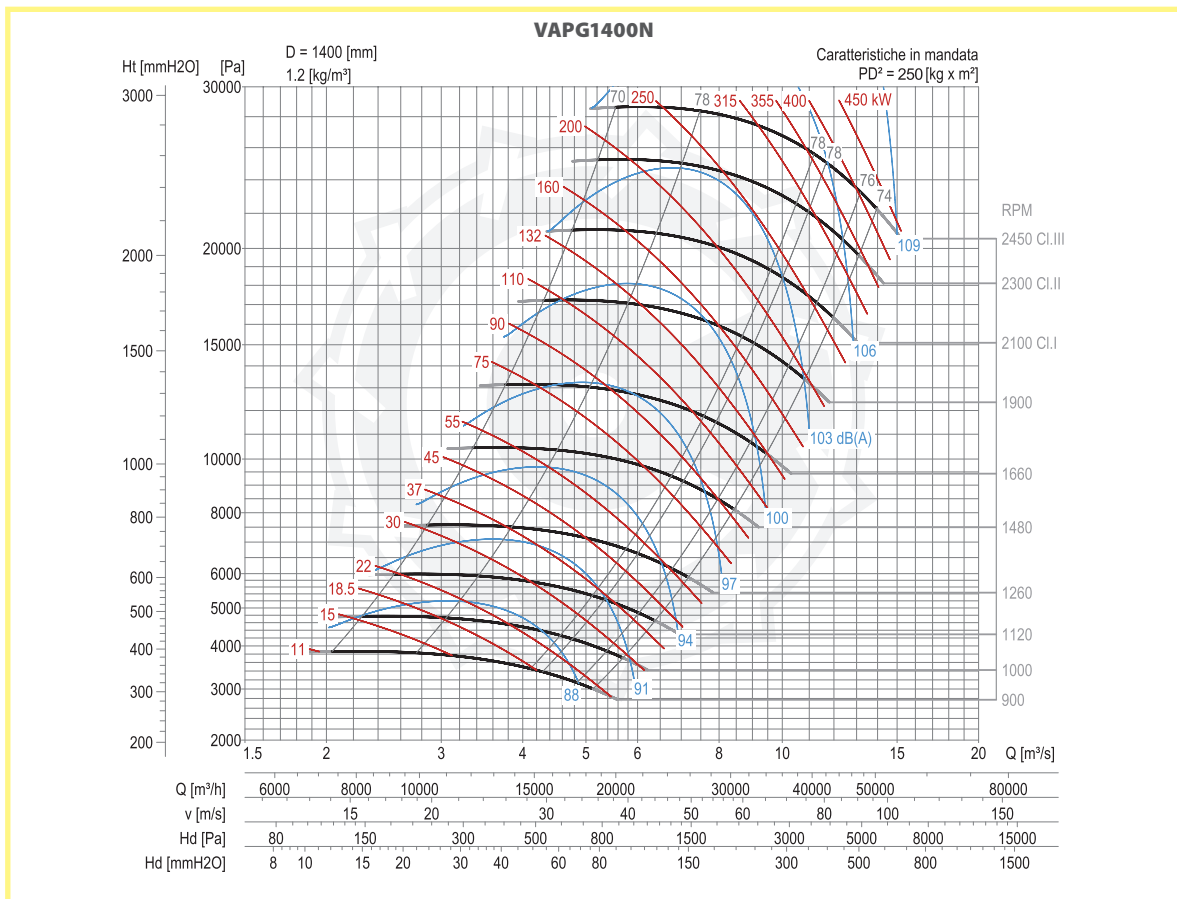
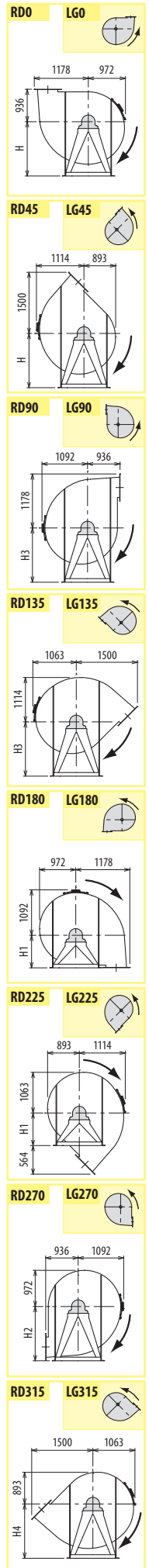
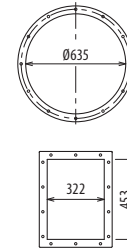
■ Weitere Infos und Größen:

■ Más informaciones y medidas:

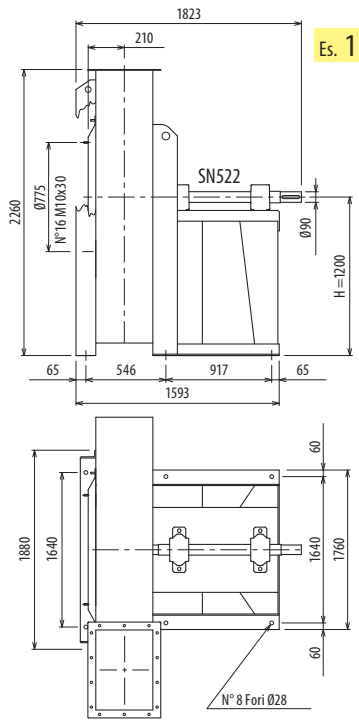
TIPO • Type		PESO Weight	PD ²							
VENTILATORE Fan	MOTORE Motor	Kg	Kgf x m ²	B	I	H	H1	H2	H3	H4
VAPG1400/N/T		1280	250			1070	936	1200	1070	1200

pg./s. 4,6

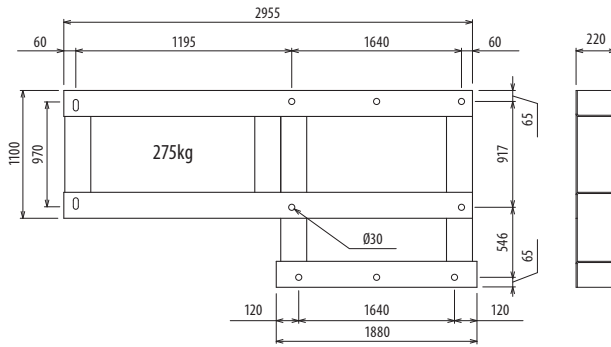
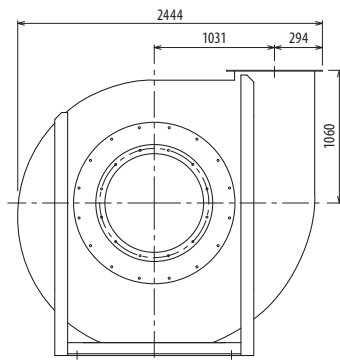
pg./s. 4,5



VAPG/N



Es. 1



Il ventilatore non è orientabile

■ Le ventilateur n'est pas orientable

■ The fan is not revolvable

■ Der Ventilator ist nicht drehbar

■ El ventilador no es orientable

Ulteriori informazioni e quote:

■ Ulérieures informations et cotes:

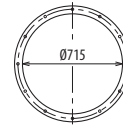
■ Further information and sizes:

■ Weitere Infos und Größen:

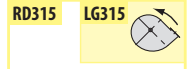
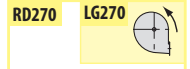
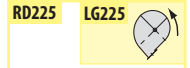
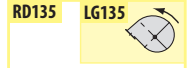
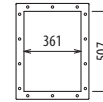
■ Más informaciones y medidas:

TIPO • Type		PESO Weight	PD ²	B	I	H	H1	H2	H3	H4
VENTILATORE Fan	MOTORE Motor	Kg	Kgf x m ²							
VAPG1600/N/T		1700	400			1200	1060	1400	1120	1400

pg. / s. 4,6



pg. / s. 4,5



VAPG1600N

