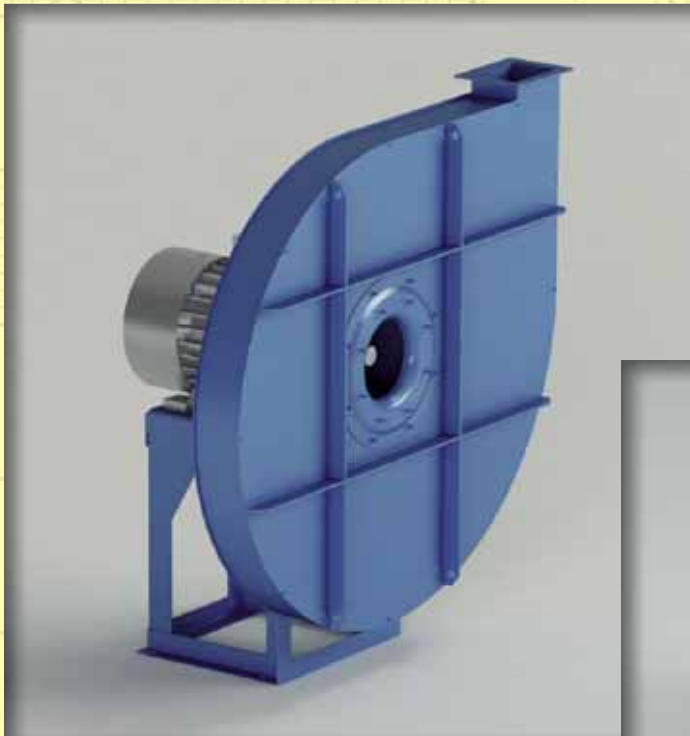


Mod.

# VAPC/N

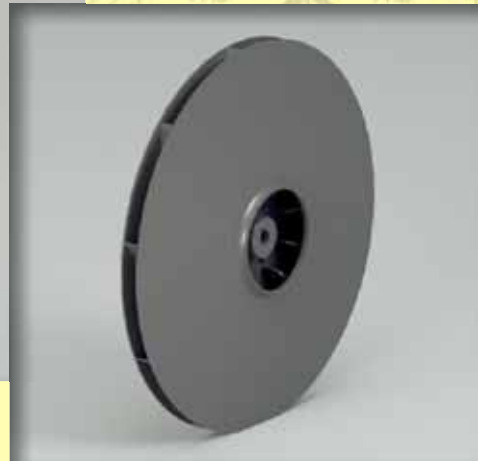


$Q = 150 \div 10000 \text{ m}^3/\text{h}$

$Q = 0.04 \div 2.8 \text{ m}^3/\text{s}$

$p_t = 160 \div 2850 \text{ mmH}_2\text{O}$

$p_t = 1600 \div 28000 \text{ Pa}$



**Campo di lavoro**

Portate medio-basse. Pressioni alte.

**Tipo di pala**

Curva, rovescia (negativa), vedi pag. 2.2.

**Applicazioni**

Per trasporto pneumatico, polveri, essiccazione, pressurizzazione. Adatto per impieghi nel campo industriale delle fonderie, pastifici, forni, chimico.

**Esecuzioni costruttive standard**

Es.1-Es.4-Es.5-Es.8-Es.9-Es.12, vedi pag. 2.5 - 2.6.

**Temperature del fluido standard**

-10÷+60°C. Per altre temperature vedi da pag. 1.12 a pag. 1.15.

**Tipo di costruzione**

Ventilatore in lamiera di Fe360, girante in Fe360 equilibrata staticamente e dinamicamente. Per altri materiali vedi da pag. 1.12 a pag. 1.15.

**Dati di funzionamento**

Condizioni dell'aria all'aspirazione T=20°C, 0m.s.l.m. e ρ=1.205 kg/m³.

**Rumorosità**

Espressa in potenza sonora L<sub>wA</sub> [dB(A)] rilevata in campo libero con ventilatore canalizzato, vedi da pag. 1.43 a pag. 1.49.

**Orientamenti**

N°8 RD (rotazione oraria vista lato trasmissione) e N°8 LG. Ventilatore in versione imbullonata, orientabile, dalla grandezza 500 alla 630, con supporto anteriore e quindi non orientabile dalla grandezza 710 a trasmissione, sempre orientabile nei ventilatori direttamente accoppiati senza supporto anteriore. Vedi pag. 2.7.

**Costruzioni speciali**

Vedi da pag. 2.20 a pag. 2.30.

**Avviamento ventilatore**

I ventilatori serie VAPC devono necessariamente essere avviati con aspirazione completamente chiusa.

Verificare con i dati del costruttore del motore elettrico l'effettivo numero di avviamenti/ora che è in grado di sopportare il motore; salvo diverse indicazioni considerare un massimo di un avviamento/ora.

In caso sia prevista la necessità di avviare il ventilatore più frequentemente è possibile avviare installando un motore di taglia superiore. In avviamento la corrente di spunto può arrivare fino a 7 volte la corrente nominale, dimensionare in maniera opportuna la componentistica elettrica.

**Classi giranti**

La seguente tabella fa riferimento a condizioni di lavoro standard. In condizioni di esercizio gravose si consiglia di contattare il servizio clienti di CORAL per conoscere la tipologia di girante più idonea.

GRANDEZZA VENTILATORE • Grandeur • Size • Größe • Tamaño	RPM MASSIMO • Maxi tours/min. • Max rpm • Max. U/min • R.p.m. máx.		
	CLASSE I	CLASSE II	CLASSE III
VAPC500	5000		
VAPC560/R	5000		
VAPC560	4700	5000	
VAPC630/R	4400	4850	
VAPC630	4100	4550	5000
VAPC710/R	3700	4100	4500
VAPC710	3550	3850	4250
VAPC800/R	3400	3700	4000
VAPC800	3250	3550	3850
VAPC900/R	3100	3400	3700
VAPC900	2950	3250	3550
VAPC1000/R	3100	3550	3850
VAPC1000	3300	3550	3900
VAPC1120/R	3200	3450	3700
VAPC1120	3000	3250	3500
VAPC1250	2650	2800	3000

VALORI VALIDI FINO A 60°C

• Valeurs valables jusqu'à 60°C • Values valid up to 60°C  
• Werte bis 60°C gültig • Valores válidos hasta 60°C

FRA • entre • between • zwischen • entre	60°C	E • et • and • und • y	100°C	DECLASSARE VELOCITÀ • déclasser vitesse • degrade speed • Geschwindigkeit herabsetzen • rebajar velocidad	4%
			100°C		150°C
	150°C	200°C	16%		
	200°C	250°C	23%		
	250°C	300°C	30%		
	300°C	350°C	37%		
	350°C	400°C	45%		
	400°C	450°C	54%		
	450°C	500°C	64%		

VAPC/N

■ **Domaine de travail:** Débits moyens-faibles. Hautes pressions.

**Type d'ailette:** Courbée, inversée (négative), voir page 2.2.

**Applications:** Pour transport pneumatique, poussières, séchage, pressurisation. Convient à l'emploi dans le domaine industriel des fonderies, fabriques de pâtes, fours, chimique.

**Configurations de constructions standard:** Ex.1- Ex.4- Ex.5- Ex.8- Ex.9- Ex.12, voir pages 2.5 - 2.6.

**Températures du fluide standard:** -10÷+60°C. Pour d'autres températures voir pages 1.12-1.15.

**Type de fabrication:** Ventilateur en tôle de Fe360, turbine en Fe360 équilibrée statiquement et dynamiquement. Pour d'autres matériaux, voir pages 1.12-1.15.

**Données de fonctionnement:** Conditions de l'air à l'aspiration T=20°C, 0 m asl et ρ=1.205 kg/m³.

**Niveau sonore:** Exprimé en puissance sonore L<sub>wA</sub> [dB(A)], relevé à l'air libre avec un ventilateur canalisé, voir pages 1.43 - 1.49.

**Orientations:** 8 RD (rotation dans le sens des aiguilles d'une montre côté transmission) et 8 LG. Ventilateur en version boulonnée orientable pour les tailles 500-630, avec un support avant et donc non orientable de la grandeur 710 à transmission, toujours orientable dans les ventilateurs directement accouplés sans support avant. Voir page 2.7.

**Fabrications spéciales:** Voir pages 2.20-2.30.

**Mise en marche du ventilateur:** Les ventilateurs série VAPC doivent nécessairement être mis en marche avec une aspiration totalement fermée.

Vérifier le nombre réel de mises en marche/heure avec les données du constructeur du moteur électrique, que le moteur est en mesure de supporter. Sauf indications contraires, considérer un maximum de mise en marche/heure. S'il est prévu que le ventilateur doit être mis en marche plus fréquemment, on peut remédier en installant un moteur de dimension supérieure.

A la mise en marche, le courant de démarrage peut arriver à 7 fois le courant nominal, prévoir une installation électrique de dimension adaptée à cet effet.

**Classes de turbines:** Le tableau ci-dessus fait référence aux conditions de travail normales, en conditions de travail pénibles, on préconise de contacter le service clientèle de CORAL pour connaître le type de turbine le plus adapté.

■ **Field of operation:** Medium-low flow rates. High pressures.

**Blade type:** Curve, backward (negative), see pg. 2.2.

**Applications:** For pneumatic transport, dust, drying, pressurization. Suitable for applications in industrial fields like foundries, pasta factories, bakeries, chemicals.

**Standard constructional arrangements:** Arr.1 - Arr.4 - Arr.5 - Arr.8 - Arr.9 - Arr.12, see pgs. 2.5 - 2.6.

**Standard fluid temperatures:** -10÷+60°C. For other temperatures see pgs. 1.12 to 1.15.

**Type of construction:** Fan in Fe360 plate, impeller in Fe360 statically and dynamically balanced. For other materials see pgs. 1.12 to 1.15.

**Operating specifications:** Condition of inlet air T=20°C, 0 m above sea level and ρ=1.205 kg/m³.

**Noise level:** Expressed as sound power L<sub>wA</sub> [dB(A)] measured in free field with ducted fan, see pgs. 1.43 to 1.49.

**Orientations:** No.8 RD (clockwise viewed from transmission side) and No.8 LG. Fan in bolted orientable version for sizes 500-630, with front support and so not orientable for sizes 710 and above with transmission drive, always orientable for directly coupled fans without front support. See pg. 2.7.

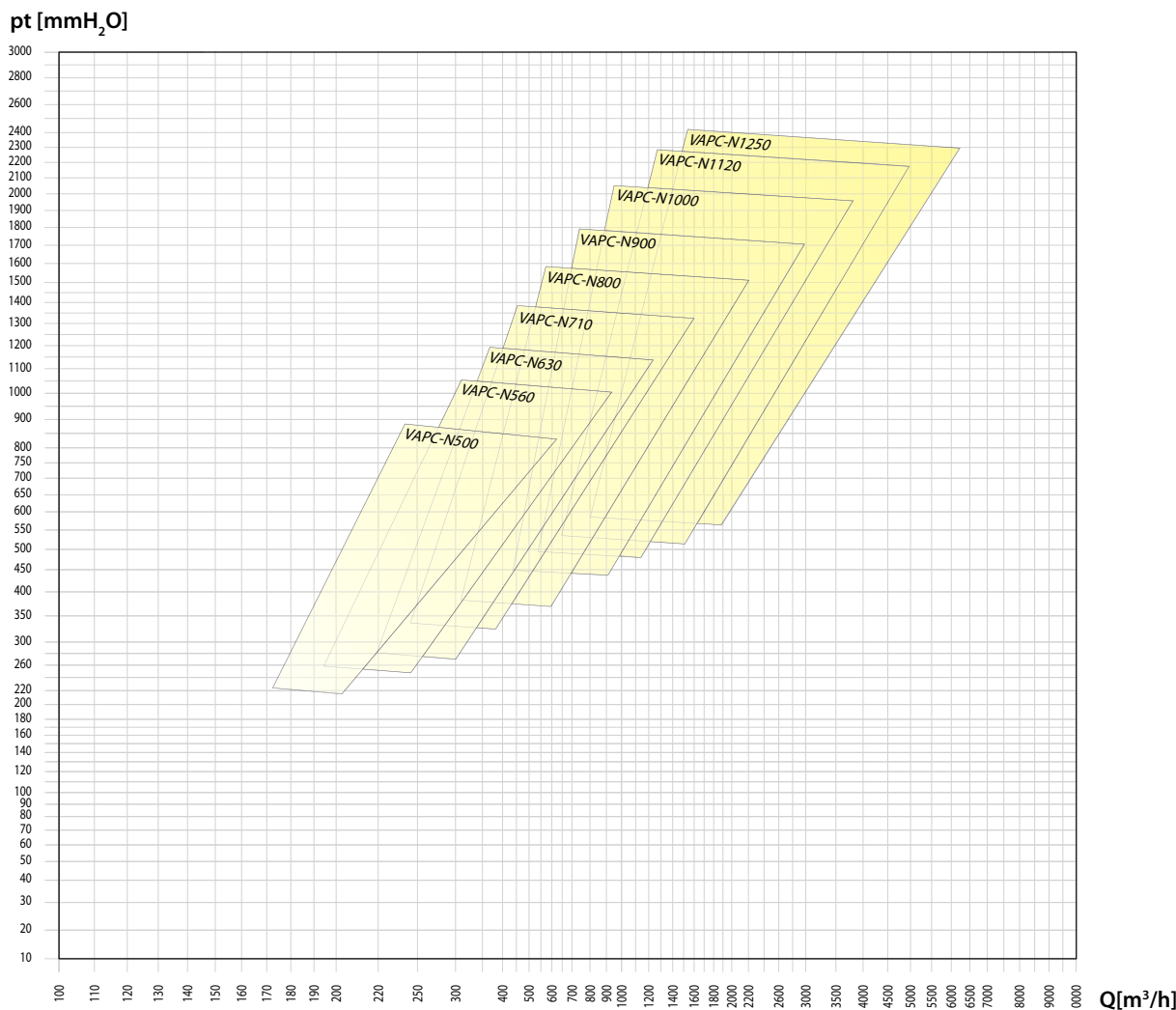
**Special applications:** See pgs. 2.20 to 2.30.

**Fan start-up:** The VAPC series fans must be started-up with inlet completely closed. Check the electrical motor manufacturer's data for the effective number of start-ups per hour that the motor is able to sustain; unless otherwise indicated take one start-up per hour to be the maximum.

If it is necessary to start up the fan more frequently and this can be achieved by installing a larger motor.

During start-up the peak current can reach as much as 7 times the nominal current and the electrical components should be scaled appropriately.

**Impeller classes:** The above table refers to standard operating conditions, in heavy-duty service conditions it is advisable to contact the CORAL Customer Service to establish the most suitable type of impeller.



■ **Arbeitsbereich:** Mittlere - niedrige Fördermengen. Hohe Drücke.  
**Schaufelform:** Kurve, rückwärts gekrümmt (negativ), siehe Seite 2.2.  
**Anwendungen:** Zum Transport von Stäuben, zur Trocknung und für mit Überdruck zu beaufschlagende Räume. Zur Verwendung im industriellen Bereich, Giessereien, Nudelfabriken, Öfen und der Chemie geeignet.  
**Konstruktive Standardausführungen:** Ausf. 1-Ausf. 4-Ausf. 5-Ausf. 8-Ausf. 9-Ausf. 12, siehe Seiten 2.5 - 2.6.  
**Standardtemperatur des Mediums:** -10 ÷ +60°C. Für andere Temperaturen siehe Seiten 1.12 bis 1.15.  
**Konstruktionsart:** Ventilator aus Blech Fe360, Laufrad aus Fe360, statisch und dynamisch ausgewuchtet. Für andere Materialien siehe Seiten 1.12 bis 1.15.  
**Betriebsdaten:** Physikalischer Zustand der Ansaugluft T = 20°C, 0 m ü. M. und  $\rho = 1.205 \text{ kg/m}^3$ .  
**Geräuschpegel:** Angegeben als Schalleistungspegel  $L_{wA}$  [dB(A)] mit Messung im Freifeld und an Rohren angeschlossenem Ventilatore, siehe Seiten 1.43 bis 1.49.  
**Ausrichtung:** 8 Modelle RD (Drehrichtung im Uhrzeigersinn, von Antriebsseite aus gesehen) und 8 Modelle LG. Angeschraubter, in der Ausrichtung veränderbarer Ventilator in den Grössen 500-630, mit Vorderstütze und damit nicht veränderbar ab Grösse 710 mit Riemetrieb, immer ausrichtbar bei allen direkt angetriebenen Ventilatoren ohne Vorderstütze, siehe Seite 2.7.  
**Spezialausführungen:** Siehe Seiten 2.20 bis 2.30.  
**Ventilator-Anlauf:** Für die Ventilatoren der Reihe VAPC muss unbedingt ein Anlauf mit vollständig geschlossener Ansaugseite sichergestellt sein. Mit den Angaben des Herstellers des Elektromotors die Anzahl der zulässigen Anläufe pro Stunde überprüfen; falls nicht anders angegeben, ist von einem Anlauf pro Stunde auszugehen. Falls häufigere Anläufe vorzusehen sind, kann ein stärkerer Elektromotor eingebaut werden. Während des Anlaufs kann der Anlaufstrom bis zum Siebenfachen des Nennstroms betragen, der elektrische Anschluss ist in geeigneter Weise auszuliegen.  
**Laufradklassen:** Die obenstehende Tabelle bezieht sich auf normale Betriebsbedingungen. Bei erschwerenden Betriebsbedingungen wird empfohlen, den Kundenservice von CORAL zu kontaktieren, um den am besten geeigneten Laufradtyp zu bestimmen.

■ **Campo de trabajo:** Caudales medio-bajos. Presiones altas.  
**Tipo de pala:** Curva, invertida (negativa), ver pág. 2.2.  
**Aplicaciones:** Para transporte neumático, polvos, desecación y presurización. Apto para el uso en el campo industrial: fundiciones, fábricas de pasta, hornos e industria química.  
**Variantes constructivas estándares:** Ejec.1-Ejec.4-Ejec.5-Ejec.8-Ejec.9-Ejec.12, ver págs. 2.5 - 2.6.  
**Temperaturas del fluido estándares:** De -10 a +60°C. Para otras temperaturas, ver págs. de 1.12 a 1.15.  
**Tipo de construcción:** Ventilador de chapa en Fe360, rotor en Fe360 equilibrado estática y dinámicamente. Para otros materiales, ver págs. de 1.12 a 1.15.  
**Datos de funcionamiento:** Condiciones del aire en aspiración T=20°C, 0 m SNM y  $\rho = 1.205 \text{ kg/m}^3$ .  
**Niveles de ruido:** Expresados en potencia sonora  $L_{wA}$  [dB(A)] medida en campo abierto con ventilador canalizado, ver págs. de 1.43 a 1.49.  
**Orientaciones:** 8 RD (rotación dextrógiro vista desde el lado de transmisión) y 8 LG. Ventilador en versión emperrada orientable para tamaños 500-630, con soporte delantero, por lo cual no es orientable a partir del tamaño 710 de transmisión, siempre orientable en ventiladores acoplados directamente sin soporte delantero. Ver pág. 2.7.  
**Construcciones especiales:** Ver págs. de 2.20 a 2.30.  
**Puesta en marcha del ventilador:** Los ventiladores de la serie VAPC deben necesariamente encenderse con la aspiración completamente cerrada. Comprobar a partir de los datos del fabricante del motor eléctrico el número efectivo de encendidos/hora que el motor puede soportar. Considerar un máximo de un encendido/hora, de no indicarse lo contrario. En caso de que se plantee la necesidad de encender el ventilador con mayor frecuencia, la instalación de un motor de mayor tamaño puede evitar el problema. Durante el encendido, la corriente de arranque puede llegar a ser 7 veces la corriente nominal, por lo tanto, el tamaño y la capacidad de los componentes eléctricos deberán calcularse de acuerdo con ello.  
**Clases de rotores:** La tabla arriba hace referencia a condiciones de trabajo estándares, en condiciones de funcionamiento pesadas, se aconseja llamar al Servicio de atención al cliente de CORAL para conocer el tipo de rotor más adecuado.

# CARATTERISTICHE IN MANDATA

■ CARACTERISTIQUES EN SOUFFLAGE ■ DELIVERY CHARACTERISTICS ■ LEISTUNGSMERKMALE ■ CARACTERISTICAS EN EMPUJE

Tipo • Type • Type • Typ • Tipo		P inst. [kW]	n	LpA [dB(A)]	Tolleranza sulla portata ±5% • Tolérance sur le débit ±5% • Load tolerance ±5% • Durchsatztoleranz ±5% • Tolerancia respecto caudal ±5%											
Ventilatore • Ventilateur • Fan • Ventilator • Ventilador	Motore • Moteur • Motor • Motor • Motor				Q [m³/h]											
					215	252	288	324	360	400	430	470	540	650	720	
					pt[mmH <sub>2</sub> O]											
VAPC500/N2R	80	1,1	2845	62	401	404	408	412	415	417	416	415	413	403		
VAPC500/N2	90	1,5	2845	63	433	437	440	444	447	450	451	452	450	444	438	
VAPC560/N2R	90	1,5	2845	64		502	505	511	516	518	520	522	525			
VAPC560/N2	90	2,2	2890	66			556	563	568	572	574	577	579	583	584	
VAPC630/N2R	100	3	2900	67			644	649	651	656	658	662	667	673	675	
VAPC630/N2R	112	4	2900	67			644	649	651	656	658	662	667	673	675	
VAPC630/N2	112	4	2900	68				730	734	739	741	746	752	759	764	
VAPC630/N2	132	5,5	2925	68				742	746	751	753	758	764	771	776	
VAPC710/N2R	132	5,5	2925	70					872	877	880	884	889	896	902	
VAPC710/N2R	132	7,5	2930	70					873	878	881	885	890	897	903	
VAPC710/N2	132	7,5	2930	71						976	980	984	991	1000	1005	
VAPC710/N2	160	11	2940	71						983	987	991	998	1007	1012	
VAPC800/N2R	132	7,5	2930	72							1088	1095	1102	1110	1117	
VAPC800/N2R	160	11	2940	72							1095	1102	1109	1117	1124	
VAPC800/N2	160	11	2940	73								1244	1251	1262	1266	
VAPC800/N2	160	15	2950	73								1252	1259	1270	1274	
VAPC900/N2R	160	15	2950	76									1417	1425	1430	
VAPC900/N2R	160	18,5	2950	76									1417	1425	1430	
VAPC900/N2	160	18,5	2950	78										1586	1595	
VAPC900/N2	180	22	2960	78										1596	1605	
VAPC1000/N2R	200	30	2960	79												
VAPC1000/N2R	200	37	2960	79												
VAPC1000/N2	200	37	2960	81												
VAPC1000/N2	225	45	2970	81												
VAPC1120/N2R	225	45	2970	82												
VAPC1120/N2R	250	55	2980	82												
VAPC1120/N2	250	55	2980	83												
VAPC1120/N2	280	75	2980	83												

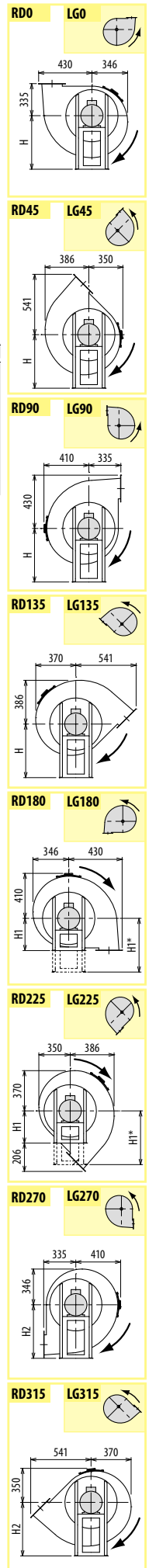
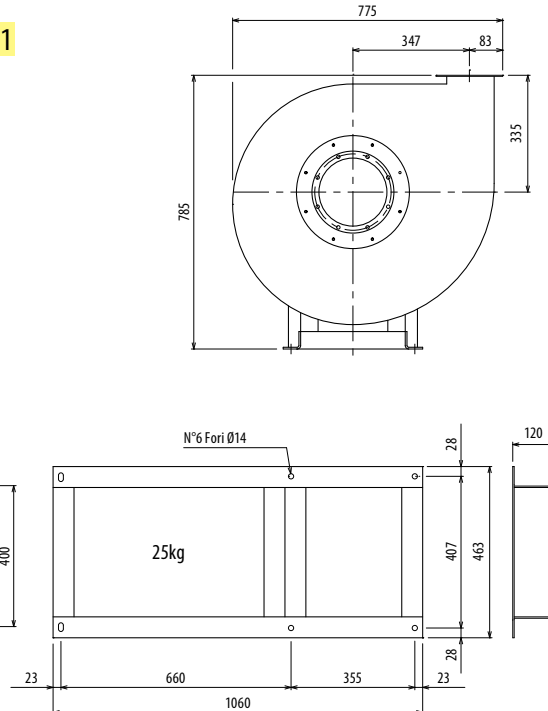
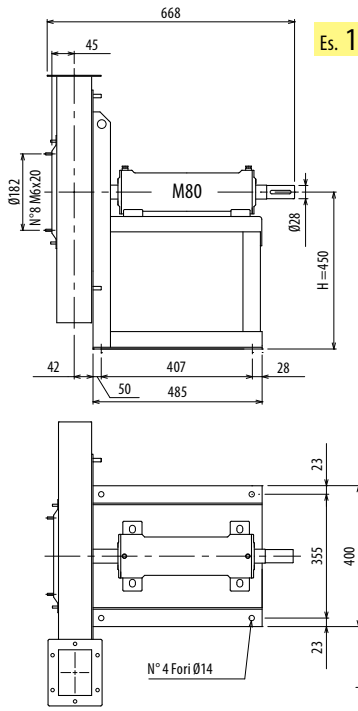
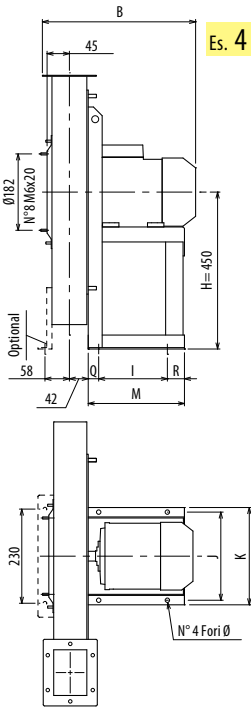
# CARATTERISTICHE IN ASPIRAZIONE

■ CARACTERISTIQUES EN FAIT D'ASPIRATION ■ SUCTION CHARACTERISTICS ■ ANSAUGEIGENSCHAFTEN ■ CARACTERISTICAS EN ASPIRACION

Tipo • Type • Type • Typ • Tipo		P inst. [kW]	n	LpA [dB(A)]	Tolleranza sulla portata ±5% • Tolérance sur le débit ±5% • Load tolerance ±5% • Durchsatztoleranz ±5% • Tolerancia respecto caudal ±5%											
Ventilatore • Ventilateur • Fan • Ventilator • Ventilador	Motore • Moteur • Motor • Motor • Motor				Q [m³/h]											
					215	252	288	324	360	400	430	470	540	650	720	
					pt[mmH <sub>2</sub> O]											
VAPC500/N2R	80	1,1	2845	62	384	385	388	391	392	392	390	387	382	366		
VAPC500/N2	90	1,5	2845	63	413	416	418	420	422	423	423	422	416	404	393	
VAPC560/N2R	90	1,5	2845	64		477	479	483	487	488	489	489	490			
VAPC560/N2	90	2,2	2890	66			525	530	534	537	538	539	539	538	536	
VAPC630/N2R	100	3	2900	67			604	608	610	614	615	618	620	623	623	
VAPC630/N2R	112	4	2900	67			604	608	610	614	615	618	620	623	623	
VAPC630/N2	112	4	2900	68				680	683	686	688	691	695	698	701	
VAPC630/N2	132	5,5	2925	68				690	693	697	698	702	705	709	711	
VAPC710/N2R	132	5,5	2925	70					802	806	809	811	815	819	823	
VAPC710/N2R	132	7,5	2930	70					803	807	809	812	816	820	824	
VAPC710/N2	132	7,5	2930	71						890	893	896	901	906	909	
VAPC710/N2	160	11	2940	71						896	899	901	906	912	915	
VAPC800/N2R	132	7,5	2930	72							983	988	994	999	1004	
VAPC800/N2R	160	11	2940	72							989	994	999	1005	1010	
VAPC800/N2	160	11	2940	73								1109	1114	1122	1124	
VAPC800/N2	160	15	2950	73								1115	1120	1128	1130	
VAPC900/N2R	160	15	2950	76									1245	1250	1254	
VAPC900/N2R	160	18,5	2950	76									1245	1250	1254	
VAPC900/N2	160	18,5	2950	78										1373	1379	
VAPC900/N2	180	22	2960	78										1381	1387	
VAPC1000/N2R	200	30	2960	79												
VAPC1000/N2R	200	37	2960	79												
VAPC1000/N2	200	37	2960	81												
VAPC1000/N2	225	45	2970	81												
VAPC1120/N2R	225	45	2970	82												
VAPC1120/N2R	250	55	2980	82												
VAPC1120/N2	250	55	2980	83												
VAPC1120/N2	280	75	2980	83												

Il livello di pressione sonora ponderato A, LpA (cap.14), corrisponde al valore rilevato, nelle condizioni di prova, nel punto di massima rumorosità.





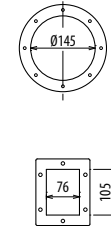
Il ventilatore è orientabile • Peso in tabella comprensivo di motore

- Le ventilateur est orientable
- The fan is revolvable
- Der Ventilator ist drehbar
- El ventilador es orientable
- Le poids dans le tableau inclut le moteur
- The weight indicated in the table includes motor
- Das Gewicht im Tafel schließt den Motor ein
- El peso en la tabla incluye el motor

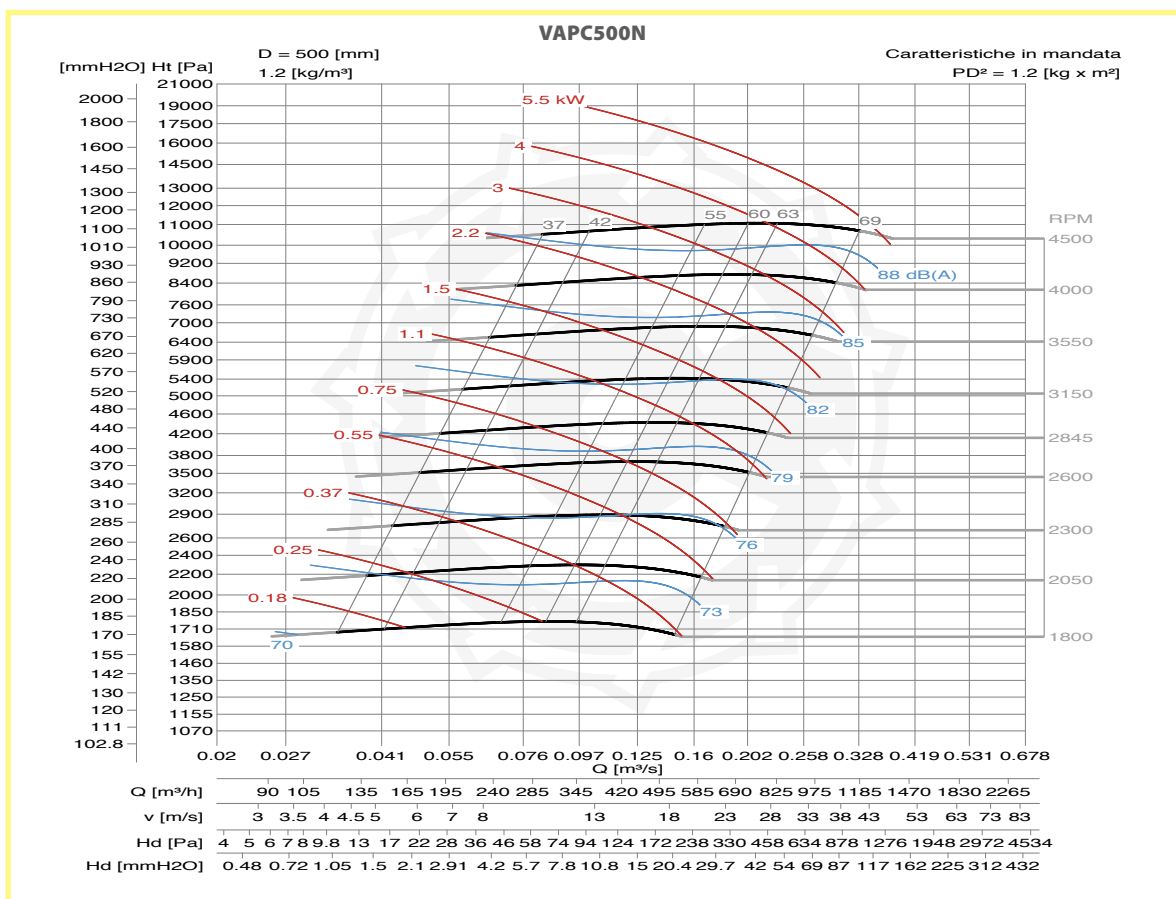
Ulteriori informazioni e quote:  
 ■ Ulérieures informations et cotes:  
 ■ Further information and sizes:  
 ■ Weitere Infos und Größen:  
 ■ Más informaciones y medidas:

TIPO - Type		PESO Weight	PD <sup>2</sup>	DIMENSIONI										
VENTILATORE Fan	MOTORE Motor			B	I	H	H1	H2	J	K	M	Q	R	Ø
VAPC500/NZR	80 B2	40	1,18	344	121	450	450*	450	203	225	211	45	45	10
VAPC500/NZ	90 S2	43	1,2	391	133	450	450*	450	234	260	246	55	58	10
VAPC500/N/T		63	1,2			450	335	450						

pg. / s. 4,6  
 pg. / s. 4,5



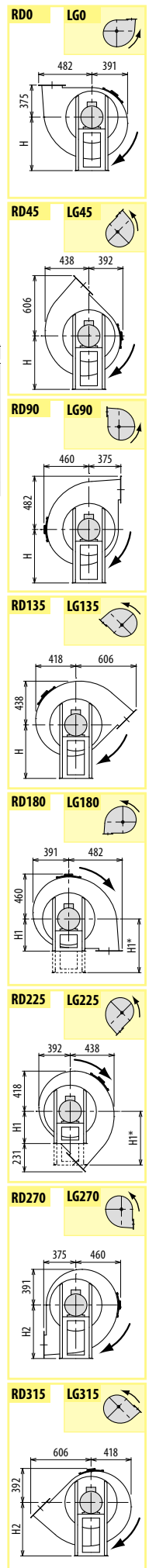
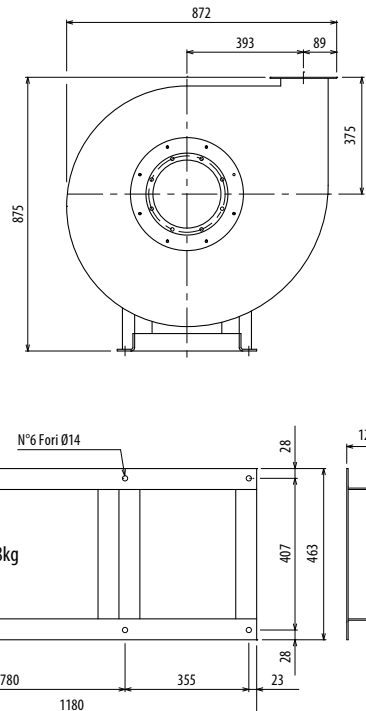
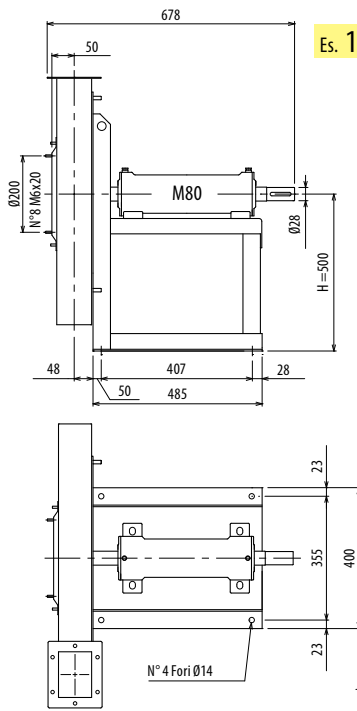
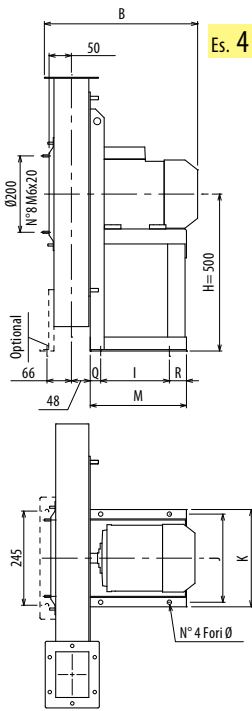
VAPC/N



# DIMENSIONI D'INGOMBRO E PESI/CURVE DI FUNZIONAMENTO

# VAPC560/N

■ DIMENSIONS D'ENCOMBREMENT ET POIDS/COURBES DE FONCTIONNEMENT ■ OVERALL DIMENSIONS AND WEIGHT/WORKING CURVES  
 ■ AUSMARE UND GEWICHTE/FUNKTIONSKURVEN ■ DIMENSIONES QUE OCUPA Y PESOS/CURVAS DE FUNCIONAMIENTO



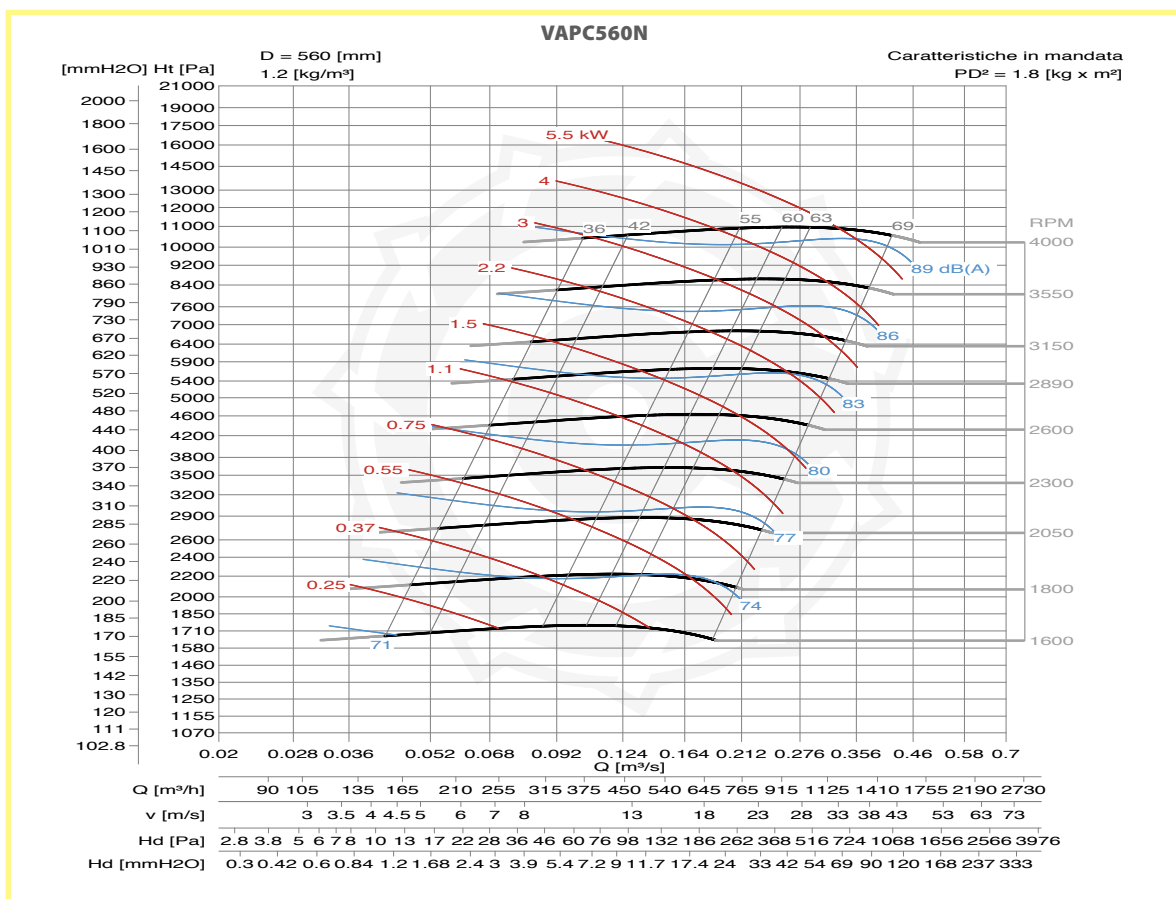
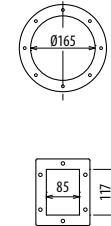
Il ventilatore è orientabile • Peso in tabella comprensivo di motore

- Le ventilateur est orientable
  - The fan is revolvable
  - Der Ventilator ist drehbar
  - El ventilador es orientable
- Le poids dans le tableau inclut le moteur    The weight indicated in the table includes motor    Das Gewicht in Tafel schließt den Motor ein    El peso en la tabla incluye el motor

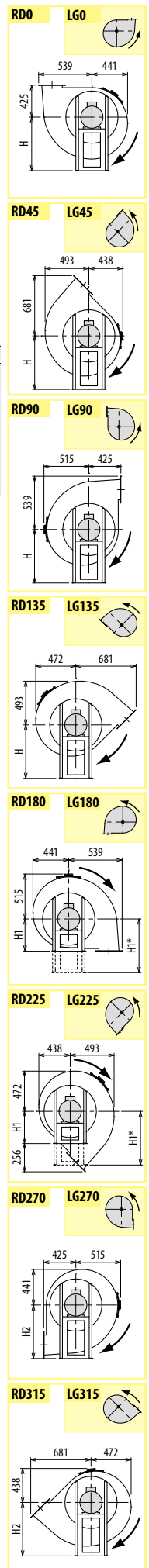
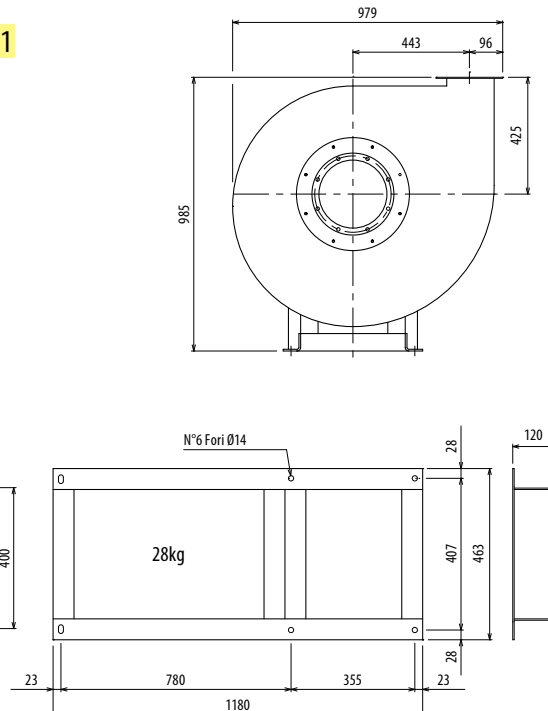
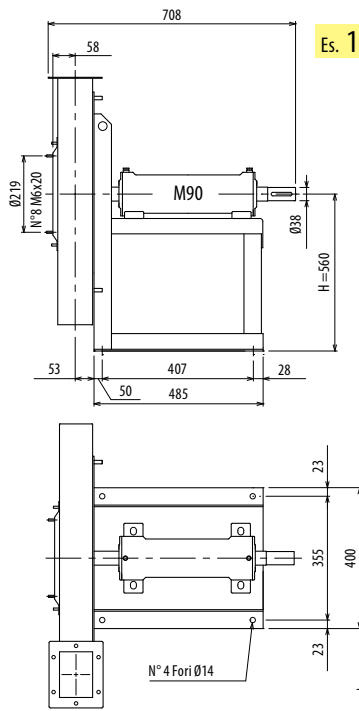
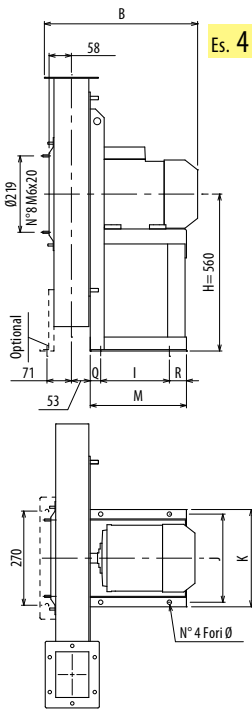
Ulteriori informazioni e quote:  
 ■ Ulérieures informations et cotes:  
 ■ Further information and sizes:  
 ■ Weitere Infos und Größen:  
 ■ Más informaciones y medidas:

TIPO - Type		PESO Weight	PD <sup>2</sup>	B	I	H	H1	H2	J	K	M	Q	R	Ø
VENTILATORE Fan	MOTORE Motor	Kg	Kgf x m <sup>2</sup>											
VAPC560/NZR	90 S2	66	1,7	401	133	500	500*	500	234	260	246	55	58	10
VAPC560/NZ	90 L2	69	1,8	401	133	500	500*	500	234	260	246	55	58	10
VAPC560/N/T		79	1,8			500	375	500						

pg. / s. 4,6  
 pg. / s. 4,5



VAPC/N



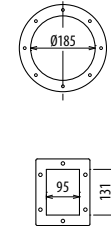
Il ventilatore è orientabile • Peso in tabella comprensivo di motore

- Le ventilateur est orientable
- The fan is revolvable
- Der Ventilator ist drehbar
- El ventilador es orientable
- Le poids dans le tableau inclut le moteur
- The weight indicated in the table includes motor
- Das Gewicht in Tafel schließt den Motor ein
- El peso en la tabla incluye el motor

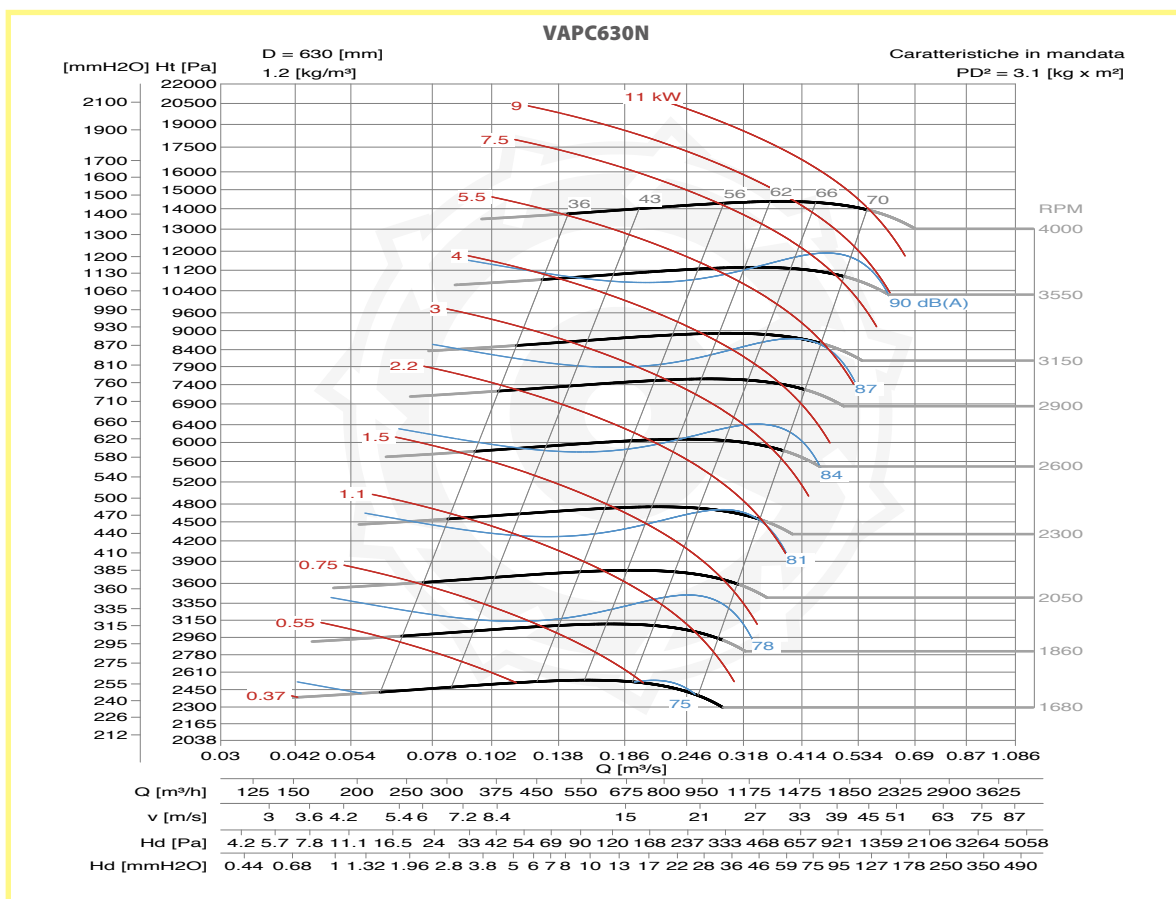
Ulteriori informazioni e quote:  
 ■ Ultrares informations et cotes:  
 ■ Further information and sizes:  
 ■ Weitere Infos und Größen:  
 ■ Más informaciones y medidas:

TIPO - Type		PESO Weight	PD <sup>2</sup>	B	I	H	H1	H2	J	K	M	Q	R	Ø
VENTILATORE Fan	MOTORE Motor													
VAPC630/NZR	100 L2	118	2,4	442	197	560	560*	560	289	324	276	30	49	12
VAPC630/NZR	112 M2	132	2,4	463	197	560	560*	560	289	324	276	30	49	12
VAPC630/N2	112 M2	133	3,1	463	197	560	560*	560	289	324	276	30	49	12
VAPC630/N2	132 S2	143	3,1	503	237	560	560*	560	337	372	336	40	59	12
VAPC630/N/T		131	3,1			560	425	560						

pg. / s. 4,6  
 pg. / s. 4,5



VAPC/N

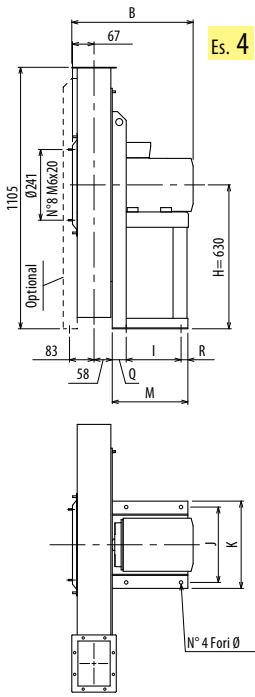




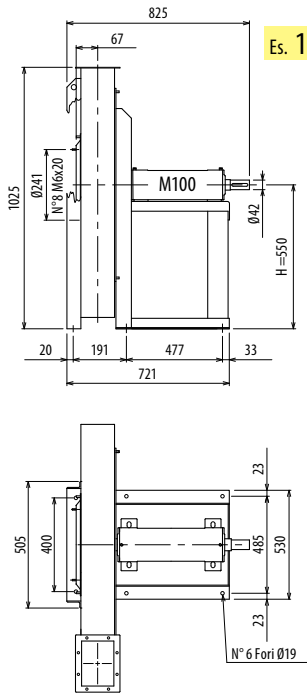
# DIMENSIONI D'INGOMBRO E PESI/CURVE DI FUNZIONAMENTO

# VAPC710/N

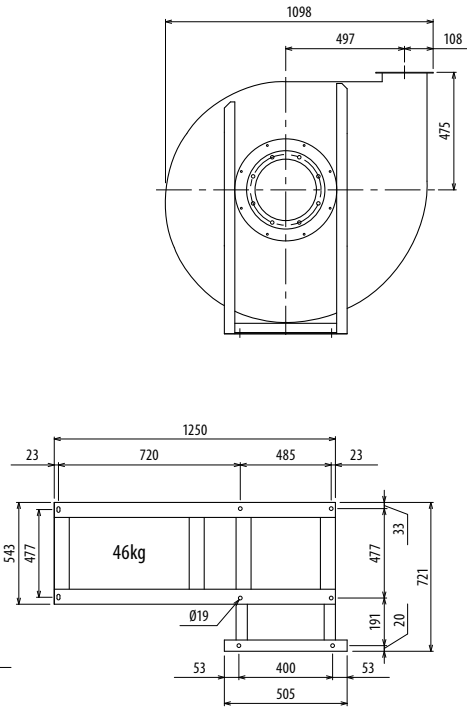
■ DIMENSIONS D'ENCOMBREMENT ET POIDS/COURBES DE FONCTIONNEMENT ■ OVERALL DIMENSIONS AND WEIGHT/WORKING CURVES  
 ■ AUSMAßE UND GEWICHTE/FUNKTIONSKURVEN ■ DIMENSIONES QUE OCUPA Y PESOS/CURVAS DE FUNCIONAMIENTO



Es. 4



Es. 1



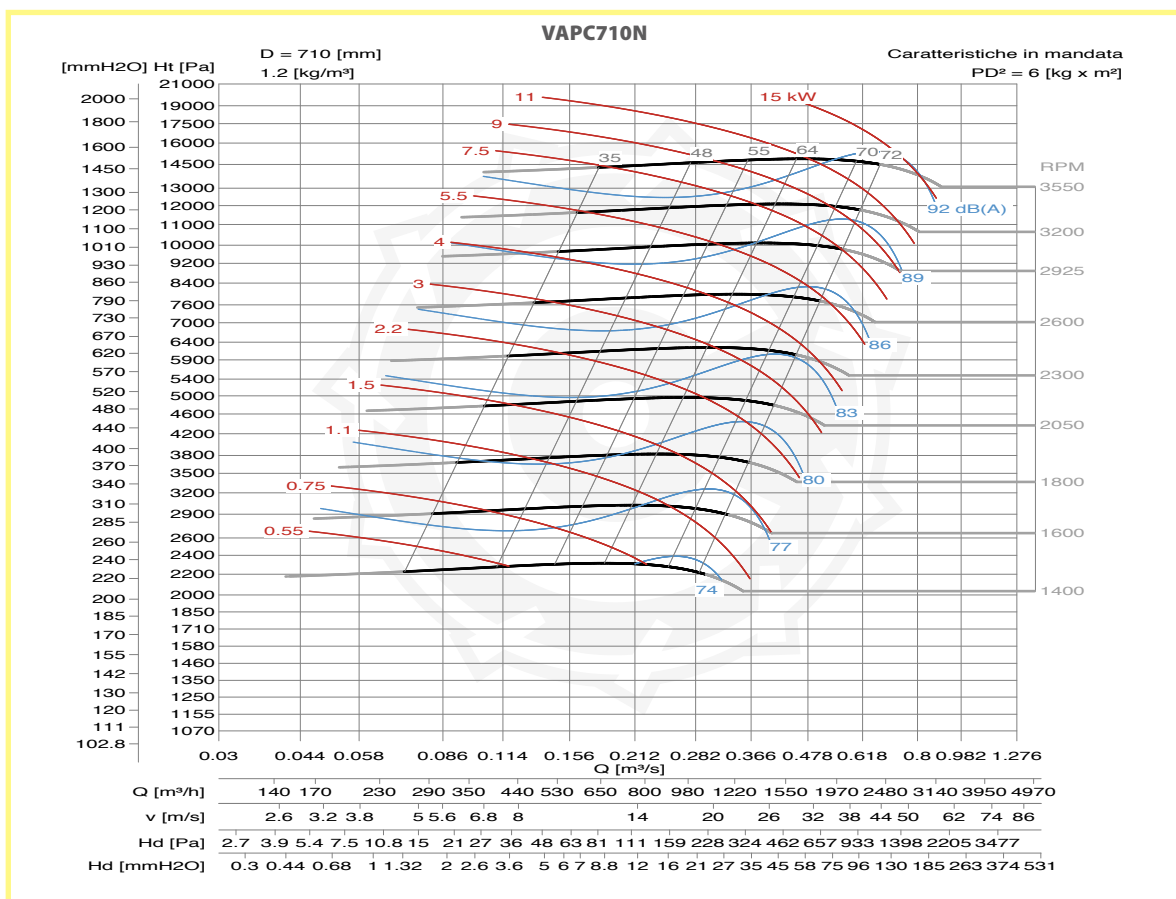
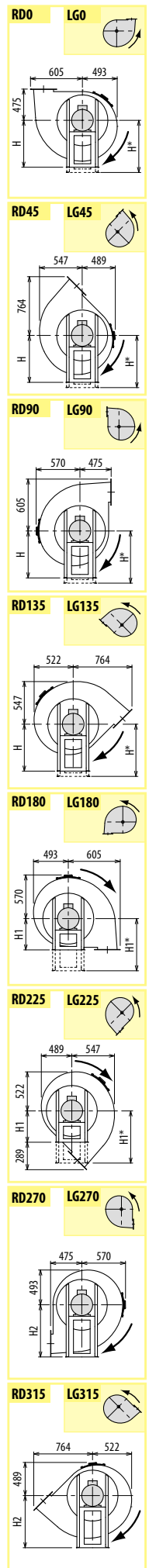
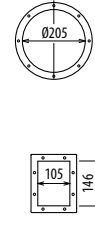
Il ventilatore in Es. 4 senza supporto anteriore è orientabile, in Es. 1 non è orientabile • Peso in tabella comprensivo di motore

- Le ventilateur en Ex. 4 sans support frontal est orientable, en Ex. 1 n'est pas orientable. Le poids dans le tableau inclut le moteur
- The fan in Ex. 4 without front support is revolvable, in Ex. 1 is not revolvable. The weight indicated in the table includes motor
- Der Ventilator in Aus. 4, ohne Vorderhalterung, ist drehbar; in Aus. 1 ist nicht drehbar.
- El ventilador en Ej. 4 sin soporte delantero es orientable, en Ej. 1 no es orientable. El peso en la tabla incluye el motor

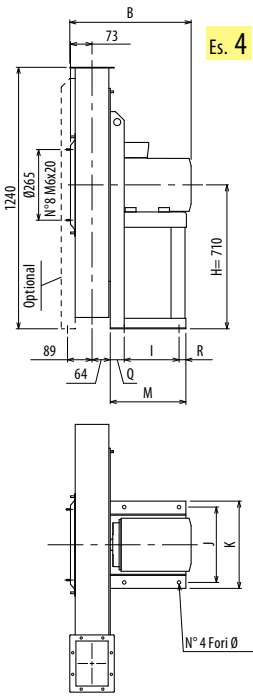
Ulteriori informazioni e quote:  
 ■ Ulérieures informations et cotes:  
 ■ Further information and sizes:  
 ■ Weitere Infos und Größen:  
 ■ Más informaciones y medidas:

TIPO - Type		PESO Weight Kg	PD² Kgf x m²	B	I	H	H1	H2	J	K	M	Q	R	Ø
VENTILATORE Fan	MOTORE Motor													
VAPC710/N2R	132 SA2	200	4,5	518	237	630*	630*	630	337	372	336	40	59	12
VAPC710/N2R	132 SB2	200	4,5	518	237	630*	630*	630	337	372	336	40	59	12
VAPC710/N2	132 SB2	204	6	518	237	630*	630*	630	337	372	336	40	59	12
VAPC710/N2	160 MA2	238	6	623	337	630*	630*	630	395	440	436	50	49	14
VAPC710/N/T		181	6			550	475	630						

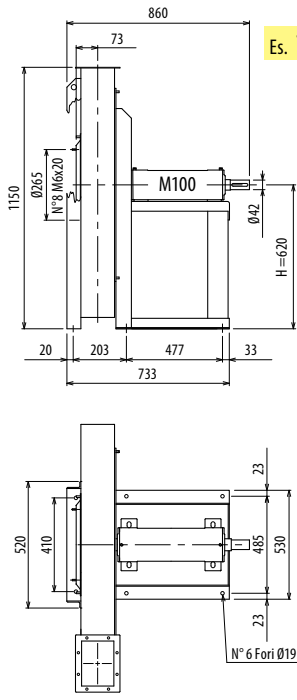
pg. / s. 4,6  
 pg. / s. 4,5



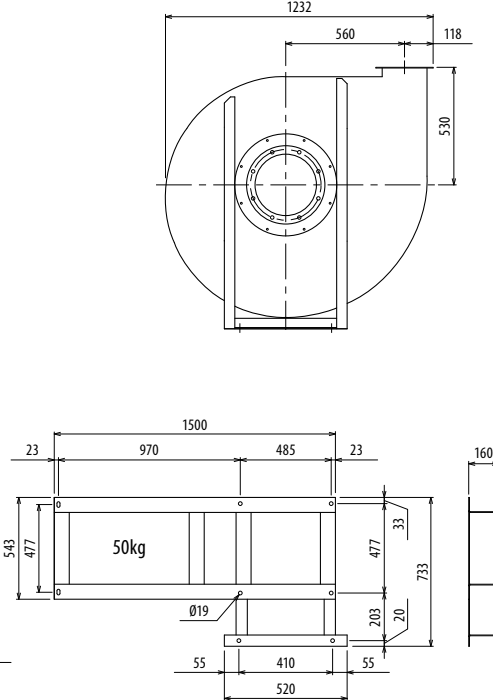
VAPC/N



Es. 4



Es. 1

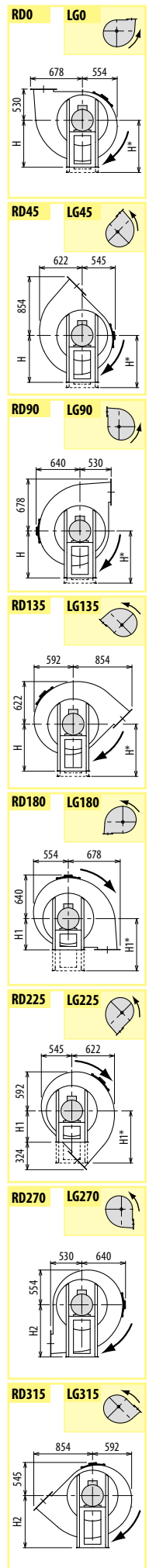
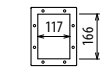


Il ventilatore in Es. 4 senza supporto anteriore è orientabile, in Es. 1 non è orientabile • Peso in tabella comprensivo di motore

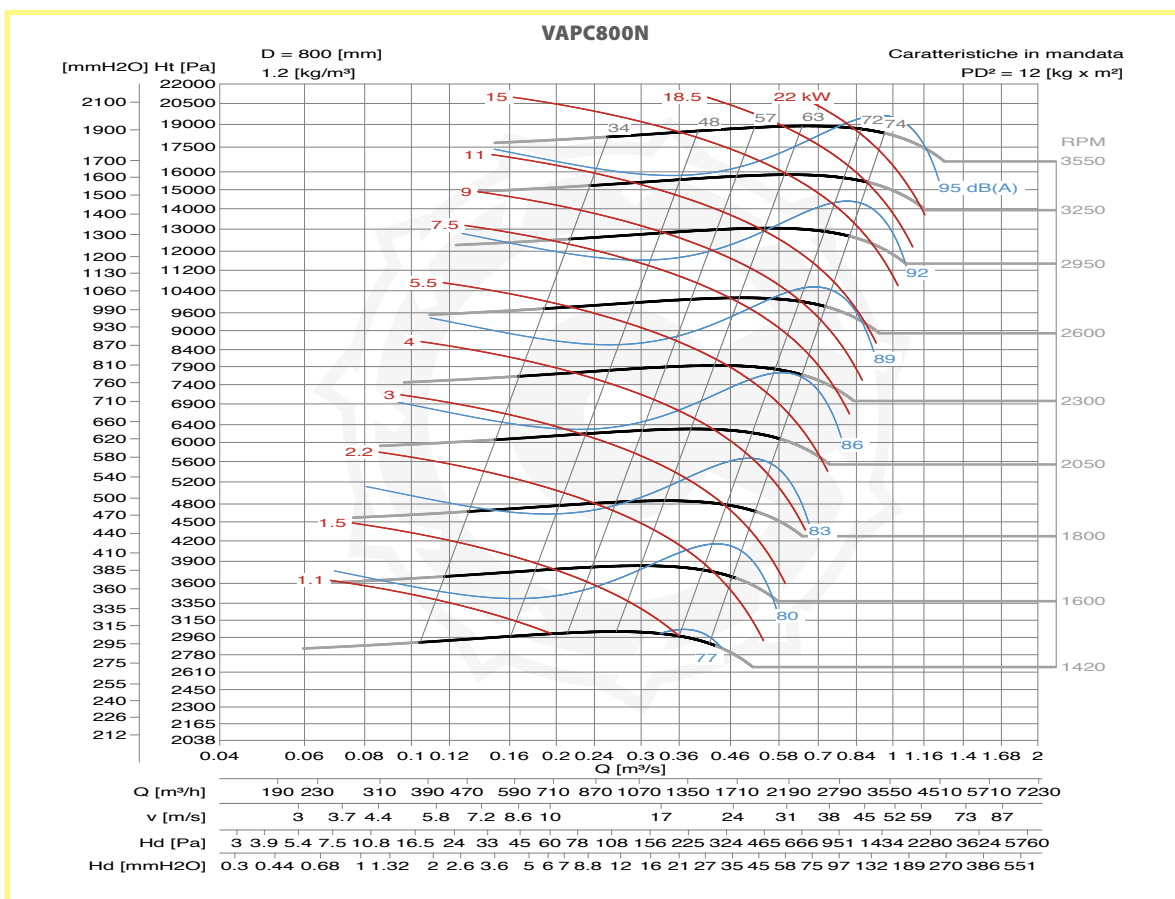
- Le ventilateur en Ex. 4 sans support frontal est orientable, en Ex. 1 n'est pas orientable. ■ The fan in Ex. 4 without front support is revolvable, in Ex. 1 is not revolvable.
- Der Ventilator in Aus. 4, ohne Vorderhalterung, ist drehbar; in Aus. 1 ist nicht drehbar. ■ El ventilador en Ej. 4 sin soporte delantero es orientable, en Ej. 1 no es orientable.
- Das Gewicht im Tafel schließt den Motor ein. ■ El peso en la tabla incluye el motor

Ulteriori informazioni e quote:  
■ Ulérieures informations et cotes:  
■ Further information and sizes:  
■ Weitere Infos und Größen:  
■ Más informaciones y medidas:

TIPO - Type		PESO Weight	PD <sup>2</sup>	B	I	H	H1	H2	J	K	M	Q	R	Ø	pg. / s. 4,6
VENTILATORE Fan	MOTORE Motor														
VAPC800/NZR	132 SB2	214	8,5	530	237	710*	710*	710	337	372	336	40	59	12	
VAPC800/NZR	160 MA2	248	8,5	635	337	710*	710*	710	395	440	436	50	49	14	
VAPC800/N2	160 MA2	254	12	635	337	710*	710*	710	395	440	436	50	49	14	
VAPC800/N2	160 MB2	254	12	635	337	710*	710*	710	395	440	436	50	49	14	
VAPC800/N/T		199	12			620	530	710							



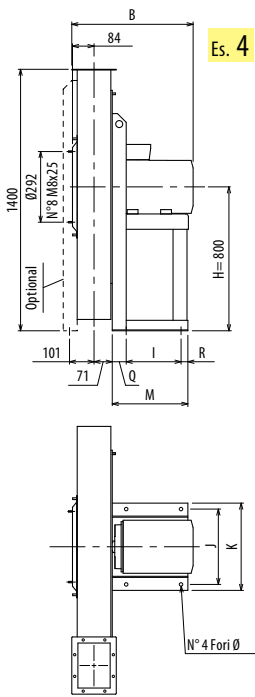
VAPC/N



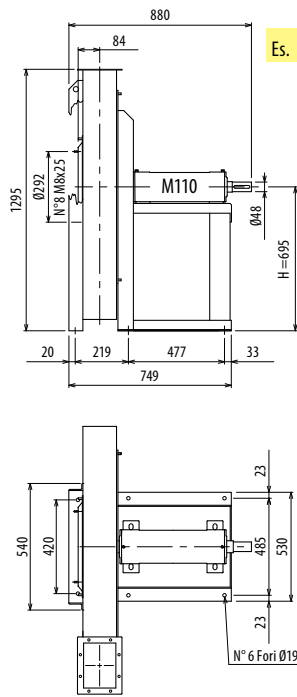
# DIMENSIONI D'INGOMBRO E PESI/CURVE DI FUNZIONAMENTO

# VAPC900/N

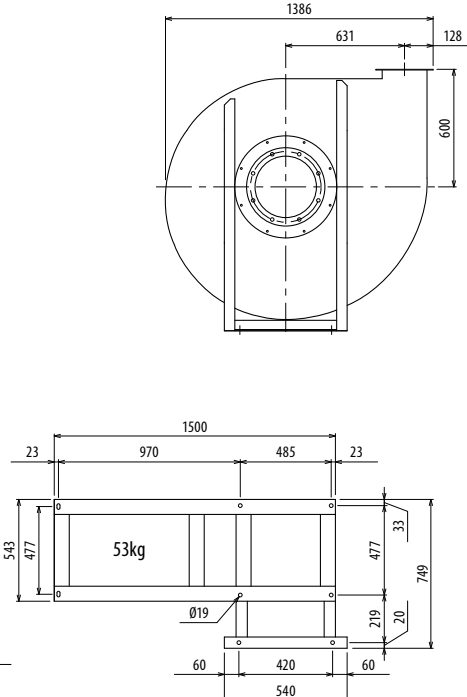
■ DIMENSIONS D'ENCOMBREMENT ET POIDS/COURBES DE FONCTIONNEMENT ■ OVERALL DIMENSIONS AND WEIGHT/WORKING CURVES  
 ■ AUSMAßE UND GEWICHTE/FUNKTIONSKURVEN ■ DIMENSIONES QUE OCUPA Y PESOS/CURVAS DE FUNCIONAMIENTO



Es. 4



Es. 1



Il ventilatore in Es. 4 senza supporto anteriore è orientabile, in Es. 1 non è orientabile • Peso in tabella comprensivo di motore

- Le ventilateur en Ex. 4 sans support frontal est orientable, en Ex. 1 n'est pas orientable. ■ The fan in Ex. 4 without front support is revolvable, in Ex. 1 is not revolvable.
- Der Ventilator in Aus. 4, ohne Vorderhalterung, ist drehbar; in Aus. 1 ist nicht drehbar. ■ El ventilador en Ej. 4 sin soporte delantero es orientable, en Ej. 1 no es orientable.
- Das Gewicht in Tafel schließt den Motor ein. ■ El peso en la tabla incluye el motor

Ulteriori informazioni e quote:  
 ■ Ulérieures informations et cotes:  
 ■ Further information and sizes:  
 ■ Weitere Infos und Größen:  
 ■ Más informaciones y medidas:

TIPO - Type		PESO Weight Kg	PD <sup>2</sup> Kg f x m <sup>2</sup>	B	I	H	H1	H2	J	K	M	Q	R	Ø
VENTILATORE Fan	MOTORE Motor													
VAPC900/NZR	160 MB2	333	14	649	337	800*	800*	800	395	440	436	50	49	14
VAPC900/NZR	160 L2	345	14	649	337	800*	800*	800	395	440	436	50	49	14
VAPC900/N2	160 L2	348	19	649	337	800*	800*	800	395	440	436	50	49	14
VAPC900/N2	180 M2	404	19	730	357	800*	800*	800	434	488	460	70	33	17
VAPC900/N/T		310	19			695	600	800						

pg. / s. 4,6

pg. / s. 4,5



**RD0 LG0**

**RD45 LG45**

**RD90 LG90**

**RD135 LG135**

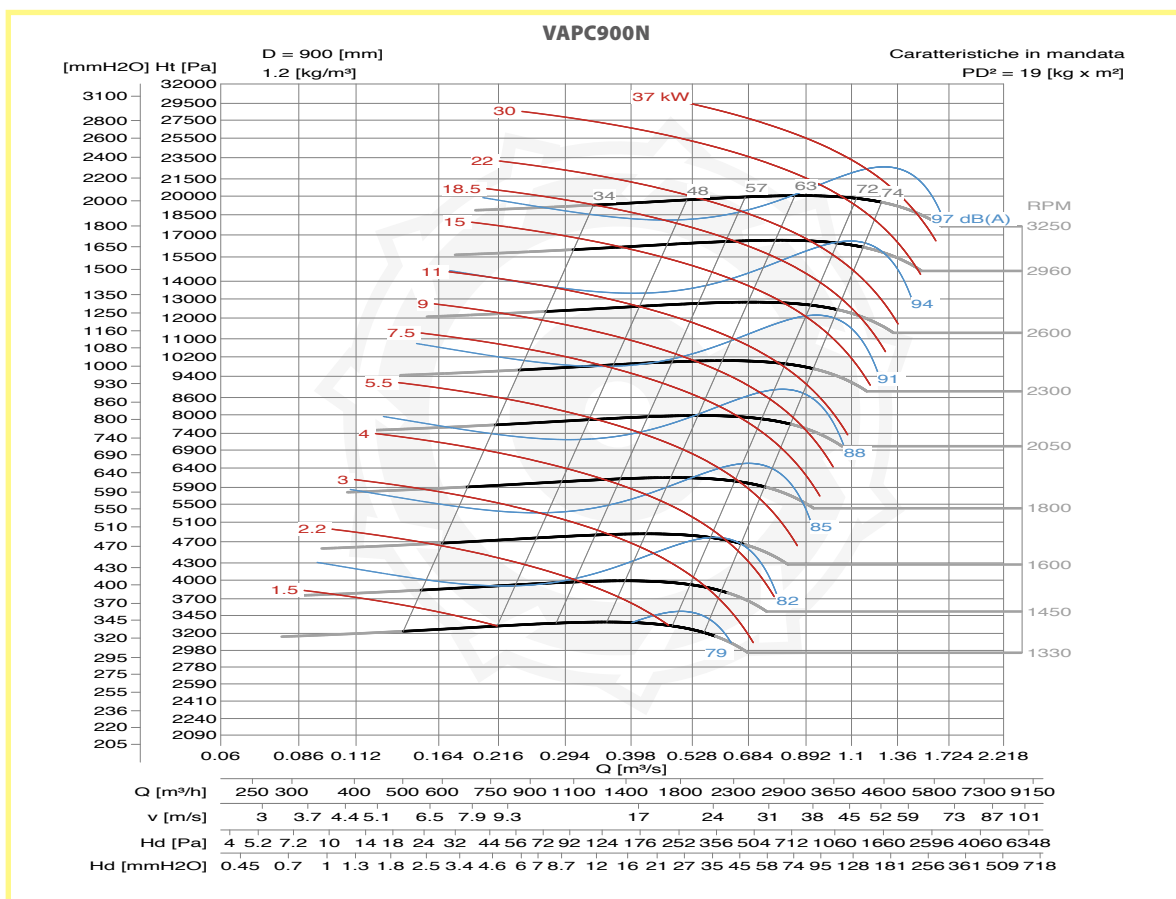
**RD180 LG180**

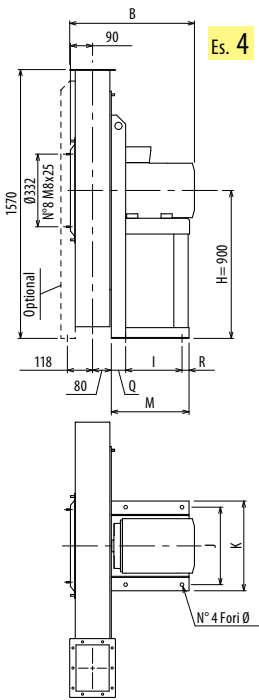
**RD225 LG225**

**RD270 LG270**

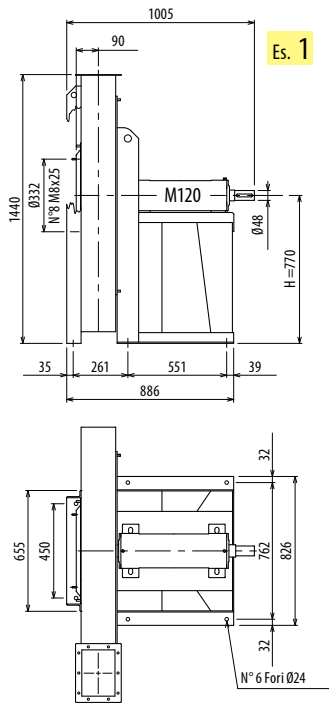
**RD315 LG315**

VAPC/N

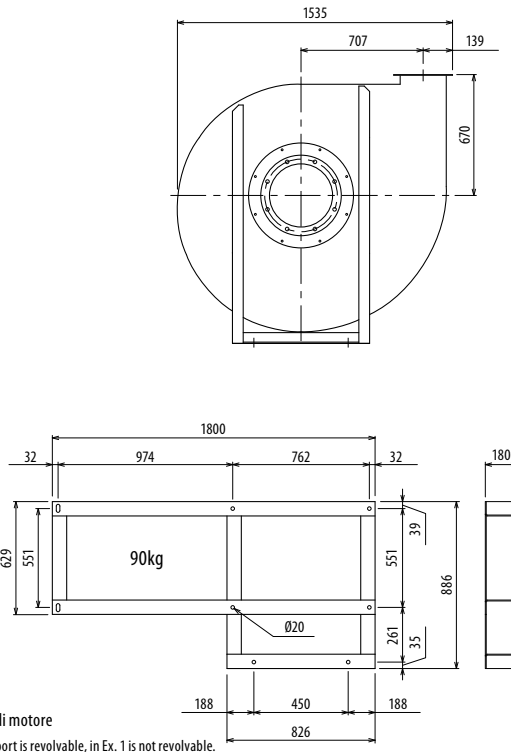




Es. 4



Es. 1



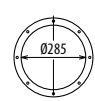
Il ventilatore in ES. 4 senza supporto anteriore è orientabile, in ES. 1 non è orientabile • Peso in tabella comprensivo di motore

■ Le ventilateur en Ex. 4 sans support frontal est orientable, en Ex. 1 n'est pas orientable. ■ The fan in Ex. 4 without front support is revolvable, in Ex. 1 is not revolvable.  
 Le poids dans le tableau inclut le moteur The weight indicated in the table includes motor

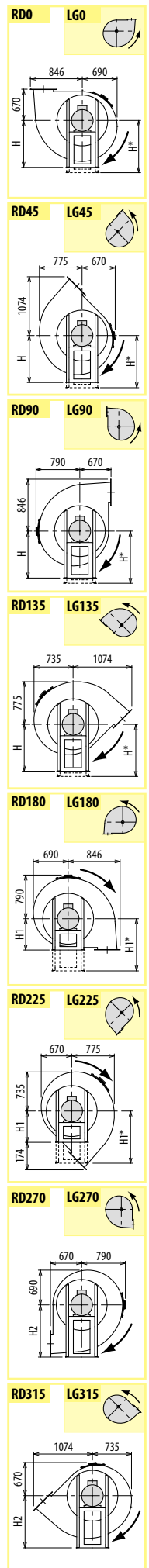
■ Der Ventilator in Aus. 4, ohne Vorderhalterung, ist drehbar; in Aus. 1 ist nicht drehbar. ■ El ventilador en Ej. 4 sin soporte delantero es orientable, en Ej. 1 no es orientable.  
 Das Gewicht im Tafel schließt den Motor ein El peso en la tabla incluye el motor

TIPO - Type		PESO Weight	PD <sup>2</sup>	DIMENSIONS										
VENTILATORE Fan	MOTORE Motor			Kg	Kgf x m <sup>2</sup>	B	I	H	H1	H2	J	K	M	Q
VAPC1000/N2R	200 LA2	570	25	856	381	900*	900*	900	506	568	500	80	39	19
VAPC1000/N2R	200 LB2	570	25	856	381	900*	900*	900	506	568	500	80	39	19
VAPC1000/N2	200 LB2	577	28	856	381	900*	900*	900	506	568	500	80	39	19
VAPC1000/N2	225 M2	657	28	898	421	900*	900*	900	556	616	540	80	39	19
VAPC1000/N/T		452	25			770	670	900						

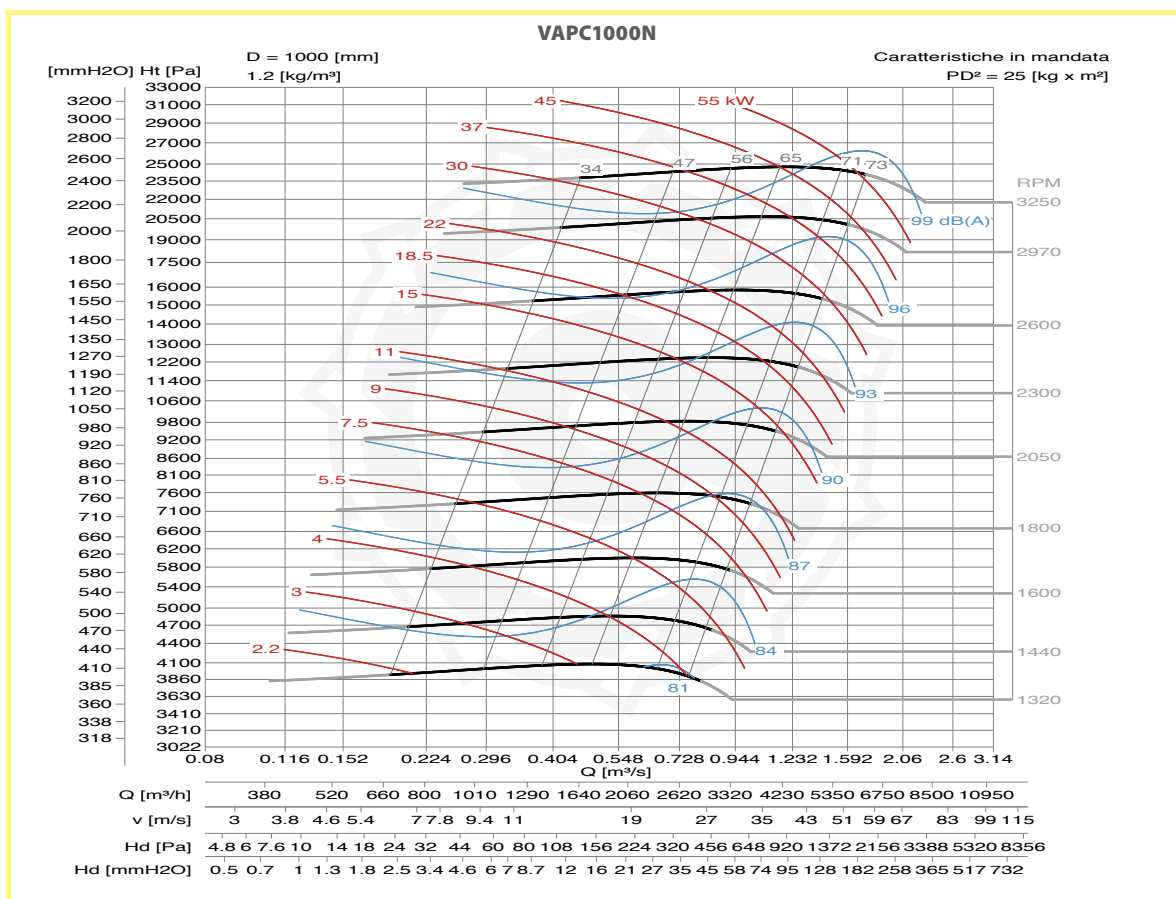
pg. / s. 4,6



pg. / s. 4,5



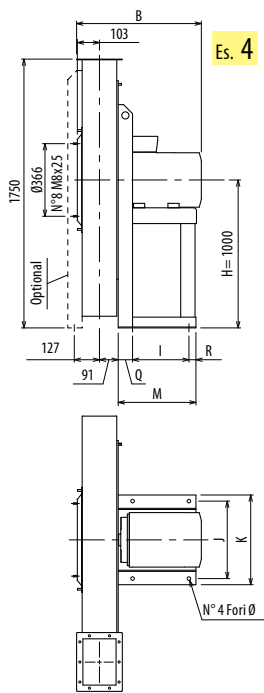
VAPC/N



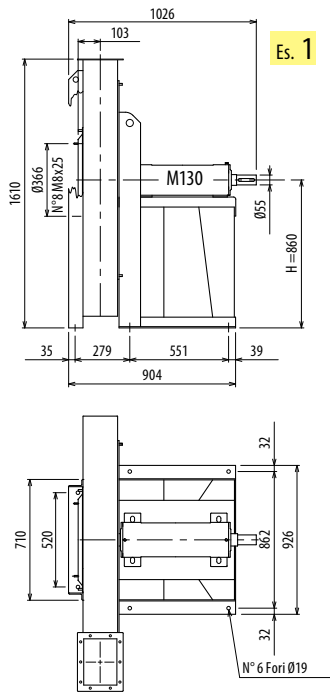
# DIMENSIONI D'INGOMBRO E PESI/CURVE DI FUNZIONAMENTO

# VAPC1120/N

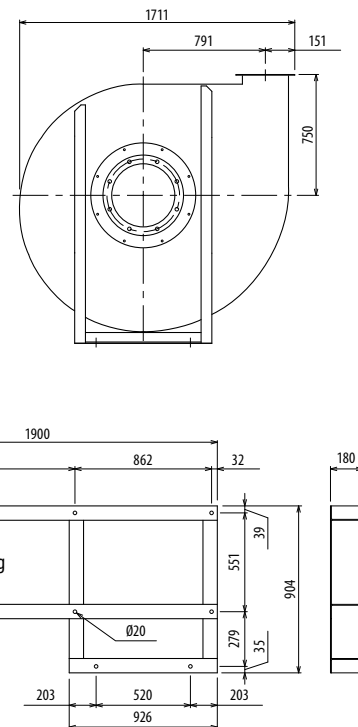
■ DIMENSIONS D'ENCOMBREMENT ET POIDS/COURBES DE FONCTIONNEMENT ■ OVERALL DIMENSIONS AND WEIGHT/WORKING CURVES  
 ■ AUSMAßE UND GEWICHTE/FUNKTIONSKURVEN ■ DIMENSIONES QUE OCUPA Y PESOS/CURVAS DE FUNCIONAMIENTO



Es. 4



Es. 1



Il ventilatore in Es. 4 senza supporto anteriore è orientabile, in Es. 1 non è orientabile • Peso in tabella comprensivo di motore

- Le ventilateur en Ex. 4 sans support frontal est orientable, en Ex. 1 n'est pas orientable. ■ The fan in Ex. 4 without front support is revolvable, in Ex. 1 is not revolvable.
- Der Ventilator in Aus. 4, ohne Vorderhalterung, ist drehbar; in Aus. 1 ist nicht drehbar. ■ El ventilador en Ej. 4 sin soporte delantero es orientable, en Ej. 1 no es orientable.
- Das Gewicht in Tafel schließt den Motor ein. ■ El peso en la tabla incluye el motor

Ulteriori informazioni e quote:  
 ■ Ulérieures informations et cotes:  
 ■ Further information and sizes:  
 ■ Weitere Infos und Größen:  
 ■ Más informaciones y medidas:

TIPO - Type		PESO Weight	PD <sup>2</sup>											
VENTILATORE Fan	MOTORE Motor	Kg	Kgf x m <sup>2</sup>	B	I	H	H1	H2	J	K	M	Q	R	Ø
VAPC1120/N2R	225 M2	725	41	918	421	1000*	1000*	1000	556	616	540	80	39	19
VAPC1120/N2R	250 M2	815	41	1026	501	1000*	1000*	1000	604	690	600	60	39	19
VAPC1120/N2	250 M2	815	45	1026	501	1000*	1000*	1000	604	690	600	60	39	19
VAPC1120/N2	280 S2	945	45	1029	591	1000*	1000*	1000	690	750	697	60	46	21
VAPC1120/N/T		470	45			860	750	1000						

pg. / s. 4,6



pg. / s. 4,5



RD0 LG0

RD45 LG45

RD90 LG90

RD135 LG135

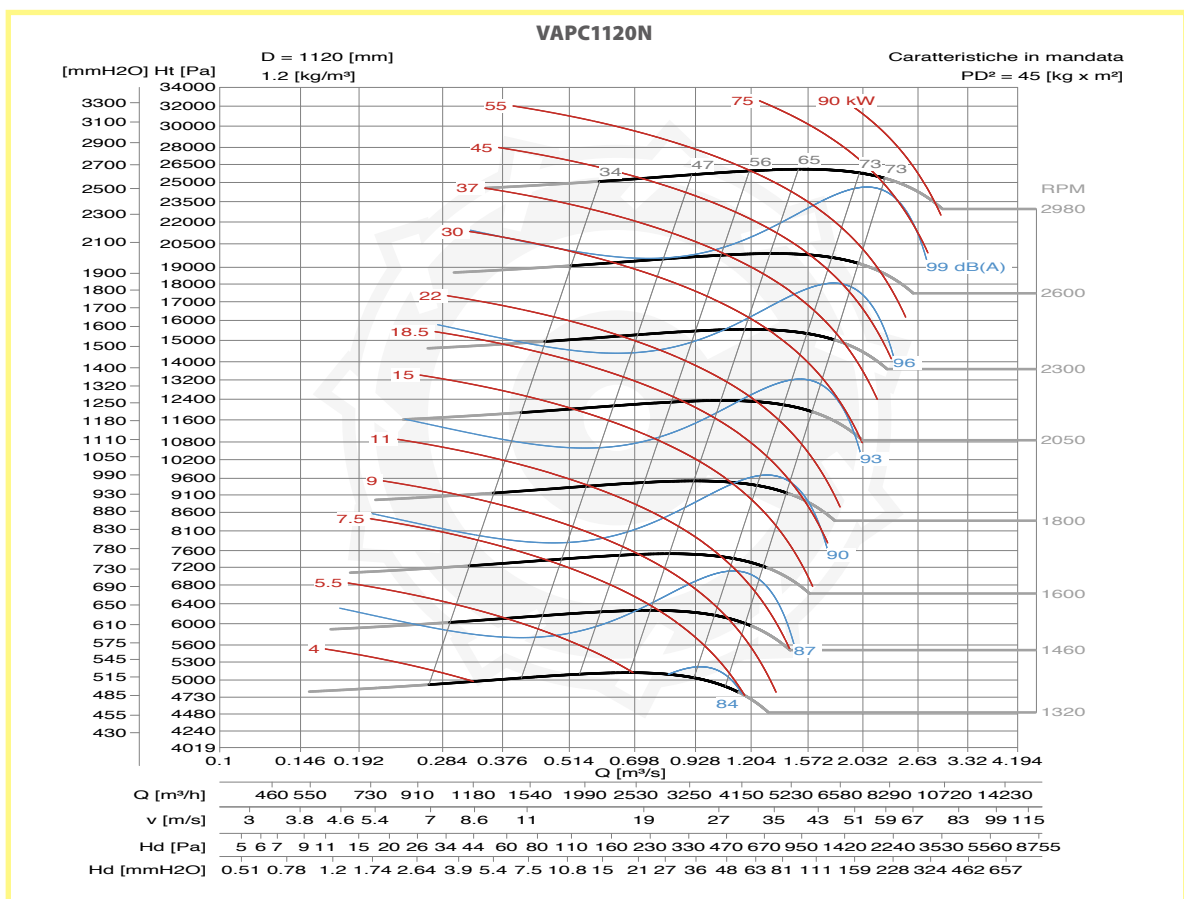
RD180 LG180

RD225 LG225

RD270 LG270

RD315 LG315

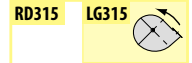
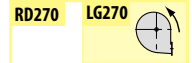
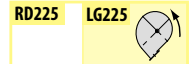
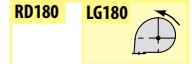
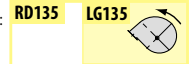
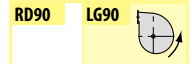
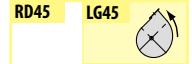
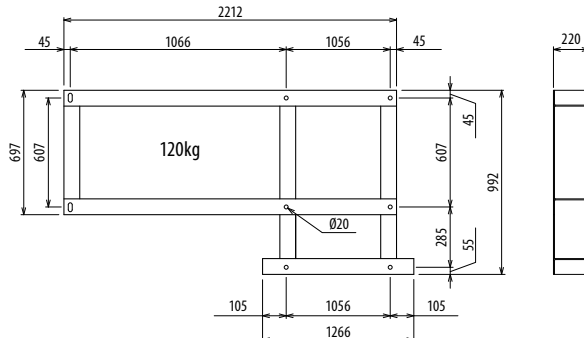
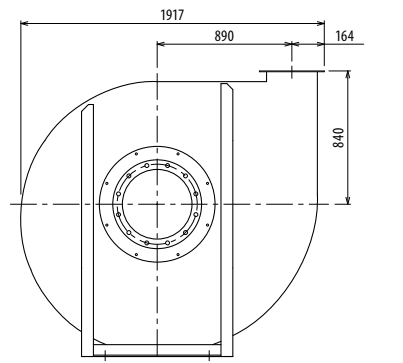
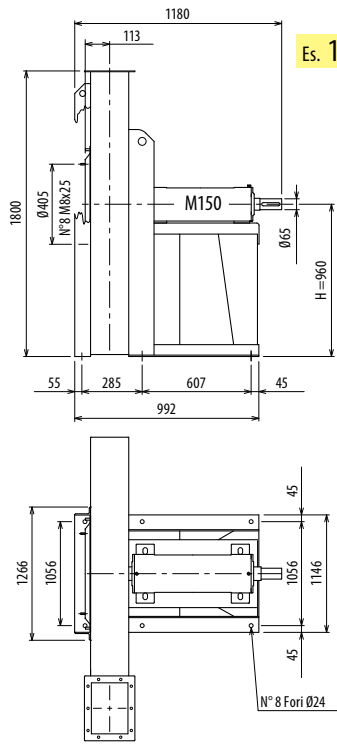
VAPC/N



# VAPC1250/N

## DIMENSIONI D'INGOMBRO E PESI/CURVE DI FUNZIONAMENTO

■ DIMENSIONS D'ENCOMBREMENT ET POIDS/COURBES DE FONCTIONNEMENT ■ OVERALL DIMENSIONS AND WEIGHT/WORKING CURVES  
 ■ AUSMAßE UND GEWICHTE/FUNKTIONSKURVEN ■ DIMENSIONES QUE OCUPA Y PESOS/CURVAS DE FUNCIONAMIENTO



Il ventilatore non è orientabile

■ Le ventilateur n'est pas orientable

■ The fan is not revolvable

■ Der Ventilator ist nicht drehbar

■ El ventilador no es orientable

Ulteriori informazioni e quote:

■ Ultérieures informations et cotes:

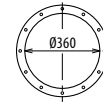
■ Further information and sizes:

■ Weitere Infos und Größen:

■ Más informaciones y medidas:

TIPO - Type		PESO Weight Kg	PD <sup>2</sup> Kgf x m <sup>2</sup>	B	I	H	H1	H2	H3	H4	M
VENTILATORE Fan	MOTORE Motor										
VAPC1250/N/T		800	90			960	840	1120	960	1120	

pg./s. 4,6



pg./s. 4,5



VAPC/N

