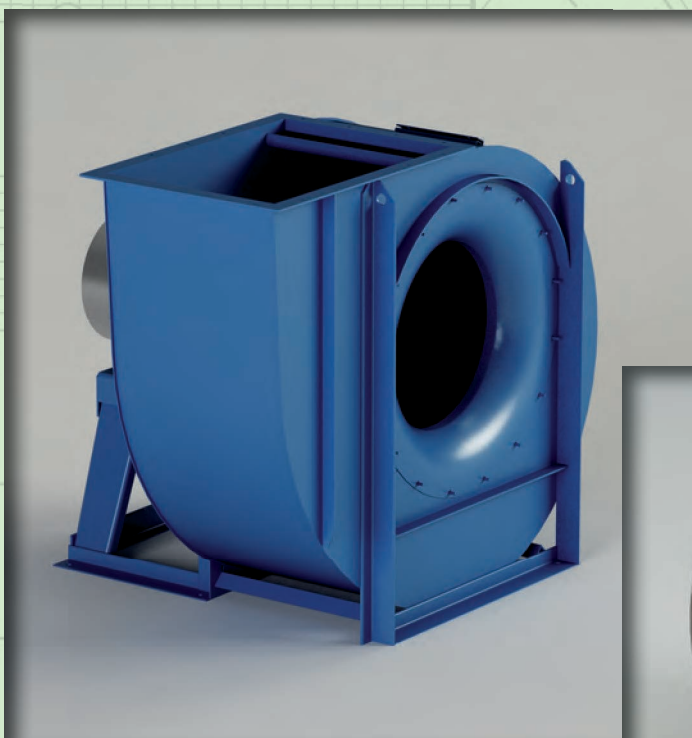


Mod.
PR



$Q = 1000 \div 270000 \text{ m}^3/\text{h}$

$Q = 0.3 \div 75 \text{ m}^3/\text{s}$

$p_t = 20 \div 460 \text{ mmH}_2\text{O}$

$p_t = 200 \div 4500 \text{ Pa}$



Campo di lavoro

Portate medie-alte. Pressioni basse.

Tipo di pala

Curva, rovescia (negativa), vedi pag. 2.2.

Applicazioni

Per aspirazione di aria pulita e leggermente polverosa, per applicazioni nell'impiantistica industriale e nel condizionamento civile e industriale.

Esecuzioni costruttive standard

Es.1-Es.4-Es.5-Es.8-Es.9-Es.12, vedi pag. 2.5 - 2.6.

Temperature del fluido standard

-10÷+60°C. Per altre temperature vedi da pag. 1.12 a pag. 1.15.

Tipo di costruzione

Ventilatore in lamiera di Fe360, girante in Fe360 equilibrata staticamente e dinamicamente. Per altri materiali vedi da pag. 1.12 a pag. 1.15.

Dati di funzionamento

Condizioni dell'aria all'aspirazione T=20°C, 0m.s.l.m. e ρ=1.205 kg/m³.

Rumorosità

Espressa in potenza sonora L_wA [dB(A)] rilevata in campo libero con ventilatore canalizzato, vedi da pag. 1.43 a pag. 1.49.

Orientamenti

N°8 RD (rotazione oraria vista lato trasmissione) e N°8 LG. Ventilatore in versione imbullonata orientabile per le taglie 250-630, orientamento fisso per le taglie 700-2000. Vedi pag. 2.7.

Costruzioni speciali

Vedi da pag. 2.20 a pag. 2.34.

Classi giranti

La seguente tabella fa riferimento a condizioni di lavoro standard. In condizioni di esercizio gravose si consiglia di contattare il servizio clienti di CORAL per conoscere la tipologia di girante più idonea.

■ Domaine de travail

Débits moyens-élevés Basses pressions.

Type d'ailette

Courbée, inversée (négative), voir page 2.2.

Applications

Pour aspiration d'air propre et légèrement poussiéreux, pour applications dans les installations industrielles et le conditionnement civil et industriel.

Configurations de constructions standard

Ex.1- Ex.4- Ex.5- Ex.8- Ex.9- Ex.12, voir pages 2.5 - 2.6.

Températures du fluide standard

-10÷+60°C. Pour d'autres températures voir pages 1.12-1.15.

Type de fabrication

Ventilateur en tôle de Fe360, turbine en Fe360 équilibrée statiquement et dynamiquement. Pour d'autres matériaux, voir pages 1.12-1.15.

Données de fonctionnement

Conditions de l'air à l'aspiration T=20°C, 0 m asl et ρ=1.205 kg/m³.

Niveau sonore

Exprimé en puissance sonore L_wA [dB(A)], relevé à l'air libre avec un ventilateur canalisé, voir pages 1.43 - 1.49.

Orientations

8 RD (rotation dans le sens des aiguilles d'une montre côté transmission) et 8 LG. Ventilateur en version boulonnée orientable pour les tailles 250-630, orientation fixe pour les tailles 700-2000. Voir page 2.7.

Fabrications spéciales

Voir pages 2.20-2.34.

Classes de turbines

Le tableau ci-dessus fait référence aux conditions de travail normales, en conditions de travail pénibles, on préconise de contacter le service clientèle de CORAL pour connaître le type de turbine le plus adapté.

GRANDEZZA VENTILATORE • Grandeur • Size • Größe • Tamaño	RPM MASSIMO • Maxi tours/min. • Max rpm • Max. U/min • R.p.m. máx.		
	CLASSE I	CLASSE II	CLASSE III
PR250	4000	5000	6000
PR280	3800	4500	5300
PR320	3600	4100	4750
PR360	3250	3700	4250
PR400/R	2950	3300	3900
PR400	2950	3300	3900
PR450/R	2750	3150	3800
PR450	2550	2955	3550
PR500/R	2350	2750	3350
PR500	2250	2600	3150
PR560/R	2100	2450	3000
PR560	2000	2300	2850
PR630/R	1850	2150	2650
PR630	1750	2050	2500
PR700/R	1900	2300	2550
PR700	1800	2200	2400
PR800/R	1700	2050	2300
PR800	1600	1950	2150
PR900/R	1500	1850	2000
PR900	1450	1750	1900
PR1000/R	1350	1650	1800
PR1000	1250	1550	1700
PR1100/R	1250	1350	1450
PR1100	1200	1300	1400
PR1250/R	1150	1250	1350
PR1250	1100	1200	1300
PR1400/R	1050	1150	1250
PR1400	1000	1100	1200
PR1600	900	1000	1100
PR1800	800	900	1000
PR2000	700	800	900

VALORI VALIDI FINO A 60°C

• Valeurs valables jusqu'à 60°C • Values valid up to 60°C
• Werte bis 60°C gültig • Valores válidos hasta 60°C

FRA • entre • between • zwischen • entre	60°C	E • et • and • und • y	100°C	DECLASSARE VELOCITÀ • déclasser vitesse • degrade speed • Geschwindigkeit herabsetzen • rebajar velocidad	4%
	100°C		150°C		10%
	150°C		200°C		16%
	200°C		250°C		23%
	250°C		300°C		30%
	300°C		350°C		37%
	350°C		400°C		45%
	400°C		450°C		54%
	450°C		500°C		64%

■ Field of operation

Medium-high flow rates. Low pressures.

Blade type

Curve, backward (negative), see pg. 2.2.

Applications

For the inlet of clean and slightly dusty air, for applications in industrial installations and civil and industrial air-conditioning systems.

Standard constructional arrangements

Arr.1-Arr.4-Arr.5-Arr.8-Arr.9-Arr.12, see pgs. 2.5 - 2.6.

Standard fluid temperatures

-10÷+60°C. For other temperatures see pgs. 1.12 to 1.15.

Type of construction

Fan in Fe360 plate, impeller in Fe360 statically and dynamically balanced. For other materials see pgs. 1.12 to 1.15.

Operating specifications

Condition of inlet air T=20°C, 0 m above sea level and ρ=1.205 kg/m³.

Noise level

Expressed as sound power L_wA [dB(A)] measured in free field with ducted fan, see pgs. 1.43 to 1.49.

Orientations

No.8 RD (clockwise viewed from transmission side) and No.8 LG. Fan in bolted orientable version for sizes 250-630, fixed orientation for sizes 700-2000. See pg. 2.7.

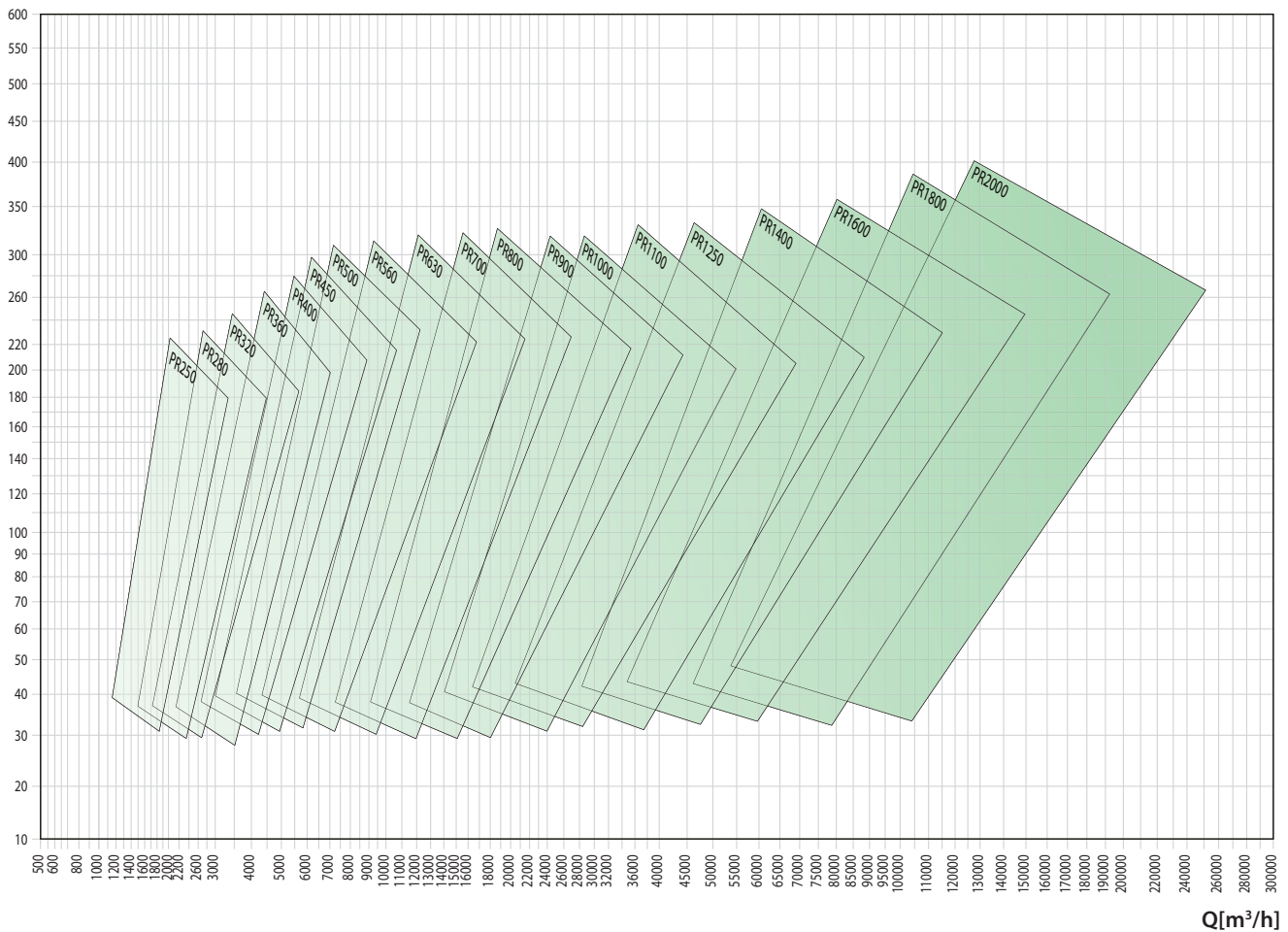
Special applications

See pgs. 2.20 to 2.34.

Impeller classes

The above table refers to standard operating conditions, in heavy-duty service conditions it is advisable to contact the CORAL Customer Service to establish the most suitable type of impeller.

pt [mmH₂O]



■ Arbeitsbereich

Mittlere - grosse Fördermengen. Niedrige Drücke.

Schaufelform

Kurve, rückwärts gekrümmt (negativ), siehe Seite 2.2.

Anwendungen

Zur Absaugung von sauberer Luft, auch mit geringem Anteil von Sägestaub, für Anwendungen in Industrieanlagen und zur Klimatisierung in Häusern und Industrie.

Konstruktive Standardausführungen

Ausf. 1-Ausf. 4-Ausf. 5-Ausf. 8-Ausf. 9-Ausf. 12, siehe Seiten 2.5 - 2.6.

Standardtemperatur des Mediums

-10 ÷ +60°C. Für andere Temperaturen siehe Seiten 1.12 bis 1.15.

Konstruktionsart

Ventilator aus Blech Fe360, Laufrad aus Fe360, statisch und dynamisch ausgewuchtet. Für andere Materialien siehe Seiten 1.12 bis 1.15.

Betriebsdaten

Physikalischer Zustand der Ansaugluft T = 20°C, 0 m ü. M. und ρ = 1.205 kg/m³.

Geräuschpegel

angegeben als Schalleistungspegel L_{wA} [dB(A)] mit Messung im Freifeld und an Rohren angeschlossenem Ventilatore, siehe Seiten 1.43 bis 1.49.

Ausrichtung

8 Modelle RD (Drehrichtung im Uhrzeigersinn, von Antriebsseite aus gesehen) und 8 Modelle LG. Angeschraubter, in der Ausrichtung veränderbarer Ventilator in den Grössen 250 - 630, mit Vorderstütze und damit nicht veränderbar ab Grösse 700 mit Riemtrieb, immer ausrichtbar bei allen direkt angetriebenen Ventilatoren ohne Vorderstütze, siehe Seite 2.7.

Spezialausführungen

Siehe Seiten 2.20 bis 2.34.

Laufradklassen

Die obestehende Tabelle bezieht sich auf normale Betriebsbedingungen. Bei erschwerten Betriebsbedingungen wird empfohlen, den Kundenservice von CORAL zu kontaktieren, um den am besten geeigneten Laufradtyp zu bestimmen.

■ Campo de trabajo

Caudales medio-altos. Presiones bajas.

Tipo de pala

Curva, invertida (negativa), ver pág. 2.2.

Aplicaciones

Para aspiración de aire limpio y con ligera carga de polvo, para aplicaciones en instalaciones industriales y en acondicionamiento civil e industrial.

Variantes constructivas estándares

Ejec.1-Ejec.4-Ejec.5-Ejec.8-Ejec.9-Ejec.12, ver págs. 2.5 - 2.6.

Temperaturas del fluido estándares

De -10 a +60°C. Para otras temperaturas, ver págs. de 1.12 a 1.15.

Tipo de construcción

Ventilador de chapa en Fe360, rotor en Fe360 equilibrado estática y dinámicamente. Para otros materiales, ver págs. de 1.12 a 1.15.

Datos de funcionamiento

Condiciones del aire en aspiración T=20°C, 0 m SNM y ρ=1.205 kg/m³.

Niveles de ruido

Expresados en potencia sonora L_{wA} [dB(A)] medida en campo abierto con ventilador canalizado, ver págs. de 1.43 a 1.49.

Orientaciones

8 RD (rotación dextrógira vista desde el lado de transmisión) y 8 LG. Ventilador en versión empernada orientable para tamaños 250-630, orientación fija para tamaños 700-2000. Ver pág. 2.7.

Construcciones especiales

Ver págs. de 2.20 a 2.34.

Clases de rotores

La tabla arriba hace referencia a condiciones de trabajo estándares, en condiciones de funcionamiento pesadas se aconseja llamar al Servicio de atención al cliente de CORAL para conocer el tipo de rotor más adecuado.

Ventilatore • Ventilateur • Fan • Ventilator • Ventilador	Motore • Moteur • Motor • Motor • Motor	P inst. [kW]	n	LpA [dB(A)]	Tolleranza sulla portata ±5% • Tolérance sur le débit ±5% • Load tolerance ±5% • Durchsatztoleranz ±5% • Tolerancia respecto caudal ±5%																	
					Q [m³/h]																	
					1080	1225	1370	1440	1620	1800	2160	2520	2880	3240	3600	3960	4320	4680	5400	6120	7200	7920
pt[mmH ₂ O]																						
PR250/2	71	0,55	2850	63	87	84	80	78	73	67	53	35										
PR280/2	80	1,1	2850	66			108	107	105	102	94	84	73	62	51							
PR320/2	90	2,2	2880	67						145	141	135	128	120	111	101	92	81	66			
PR360/2	100	3	2890	72									178	174	170	164	158	151	135	118	93	
PR400/2R	112	4	2950	70											213	210	206	201	190	175		
PR400/2	132	5,5	2950	76												237	234	231	222	212	192	176
PR450/2R	132	7,5	2950	79															265	254	236	223
PR450/2	160	11	2955	82															317	310	297	287
PR500/2R	160	15	2960	80																	342	335
PR500/2	160	18,5	2960	82																		382
PR320/4	63	0,18	1350	52	31	30	28	27	25	23	19	14										
PR360/4	71	0,37	1370	57			40	39	38	37	35	31	27	22	18							
PR400/4R	80	0,55	1395	59						46	44	41	38	34	30	25						
PR400/4	80	0,75	1400	60						48	46	43	40	36	32	27	22					
PR450/4R	80	0,75	1400	59								60	58	55	52	48	45	41				
PR450/4	90	1,1	1415	60								72	71	69	67	65	62	59	52			
PR500/4R	90	1,5	1420	67											78	76	74	72	66	61	54	47
PR500/4	100	2,2	1440	69												90	89	87	83	78	72	65
PR560/4R	100	3	1440	70															100	97	91	85
PR560/4	112	4	1450	72																114	110	106
PR630/4R	132	5,5	1455	73																		129
PR630/4	132	7,5	1455	73																		145
PR700/4R	160	11	1460	74																		
PR700/4	160	15	1460	78																		
PR800/4R	180	18,5	1460	79																		
PR800/4	180	22	1460	75																		
PR900/4R	225	37	1470	81																		
PR900/4	225	45	1470	82																		
PR1000/4R	250	55	1475	77																		
PR1000/4	280	75	1480	85																		
PR500/6R	80	0,37	930	50						35	33	32	30	28								
PR500/6	80	0,55	930	56							38	37	35	34	33	31	30	25	21			
PR560/6R	90	0,75	930	60									42	41	40	39	38	34	30	23	18	
PR560/6	90	1,1	930	61										47	47	46	45	42	39	33	30	
PR630/6R	100	1,5	940	63												56	55	54	51	47	46	
PR630/6	112	2,2	950	64													63	62	60	58	56	
PR700/6R	132	3	950	64															73	72	71	
PR700/6	132	4	960	68																	84	83
PR800/6R	132	5,5	960	70																		
PR800/6	160	7,5	960	71																		
PR900/6R	160	11	970	73																		
PR900/6	180	15	970	74																		
PR1000/6R	200	18,5	975	75																		
PR1000/6	200	22	975	76																		
PR1100/6R	225	30	975	78																		
PR1100/6	250	37	980	78																		
PR1250/6R	280	55	985	81																		
PR1250/6	315	75	985	82																		
PR1400/6R	315	90	985	82																		
PR1400/6	315	110	985	84																		

Il livello di pressione sonora ponderato A, LpA (cap.14), corrisponde al valore rilevato, nelle condizioni di prova, nel punto di massima rumorosità.

CARATTERISTICHE IN MANDATA

■ CARACTERISTIQUES EN SOUFFLAGE ■ DELIVERY CHARACTERISTICS ■ LEISTUNGSMERKMALE ■ CARACTERÍSTICAS EN EMPUJE

Tolleranza sulla rumorosità ±4dB(A)

- Tolérance sur le bruit ±4dB(A)
- Noise tolerance ±4dB(A)
- Geräushtoleranz ±4dB(A)
- Tolerancia respecto a ruido ±4dB(A)

Q [m³/h]

9000	10080	10800	12600	14400	16200	18000	19800	21600	25200	28800	32400	36000	39600	43200	46800	54000	61200	68400	75600	86400	97200	108000	122400	140000	
pt[mmH ₂ O]																									
151	123																								
202	178	161	114																						
270	251	238	201	159	113																				
322	309	300	273	243	209	172																			
373	362	353	331	307	279	248	214	177																	
36																									
54	48	38																							
76	66	58	41																						
99	91	85	68	51	35																				
125	121	117	107	95	82	67	52																		
142	139	136	128	118	107	94	81	67																	
	171	170	165	157	148	138	125	112	82																
		194	191	187	181	172	164	153	129	102	72														
				236	234	230	225	217	199	176	149	121	91												
					254	253	249	244	230	211	189	164													
								304	300	291	277	260	241	218	195	144									
								326	325	319	309	296	280	261	240	194	144								
										373	370	363	354	341	327	292									
										409	408	405	400	391	381	353	319	279	236	174					
23																									
41	36	32	23																						
52	48	45	37	25																					
68	64	61	55	46	37																				
82	80	77	73	66	58	50	39	33																	
102	101	100	98	94	87	81	74	62	44																
	110	109	108	105	102	95	88	81	62	44															
			133	132	131	128	125	120	110	97	82	58													
				143	142	141	137	135	124	110	99	85	67												
					164	163	162	157	149	138	124	121	95	89											
						177	177	174	170	164	152	141	128	116	86										
								199	197	193	187	179	170	159	135	108	80								
									225	224	221	216	210	203	184	162	137	110							
										255	255	252	248	236	220	201	179	143	104						
											283	282	280	274	263	249	231	201	167	131					
															313	308	299	287	264	237	206	161			
																355	354	350	344	329	310	286	250	199	

■ Le niveau de pression sonore pondérée A, LpA (chap. 14), correspond à la valeur relevée dans les conditions d'essai au point de niveau sonore maximum.
 ■ Der nach A bewertete Schalldruckpegel LpA (Kap. 14) entspricht in den Testbedingungen dem höchsten gemessenen Wert des Geräuschpegels.

■ The A-weighted sound power level, LpA (Chap.14), is the value measured in test conditions at the point of maximum noise level.
 ■ El nivel de presión sonora ponderado A, LpA (cap. 14), corresponde al valor medido, en las condiciones de prueba, en el punto con máximos niveles de ruido.

Tipo • Type • Type • Typ • Tipo		P inst. [kW]	n	LpA [dB(A)]	Tolleranza sulla portata ±5% • Tolérance sur le débit ±5% • Load tolerance ±5% • Durchsatztoleranz ±5% • Tolerancia respecto caudal ±5%																		
Ventilatore • Ventilateur • Fan • Ventilator • Ventilador	Motore • Moteur • Motor • Motor • Motor				Q [m³/h]																		
					1080	1225	1370	1440	1620	1800	2160	2520	2880	3240	3600	3960	4320	4680	5400	6120	7200	7920	
					pt[mmH ₂ O]																		
PR250/2	71	0,55	2850	63	86	83	79	77	72	66	52	33											
PR280/2	80	1,1	2850	66			107	106	103	100	92	82	71	60	48								
PR320/2	90	2,2	2880	67						143	139	133	125	117	108	98	89	78	62				
PR360/2	100	3	2890	72									174	170	166	160	154	147	131	113	87		
PR400/2R	112	4	2950	70											208	205	201	196	185	170			
PR400/2	132	5,5	2950	76												231	228	225	216	206	186	170	
PR450/2R	132	7,5	2950	79																257	247	229	216
PR450/2	160	11	2955	82																307	300	287	277
PR500/2R	160	15	2960	80																		330	324
PR500/2	160	18,5	2960	82																			368
PR320/4	63	0,18	1350	52	31	30	28	27	25	23	18	13											
PR360/4	71	0,37	1370	57			40	39	38	37	34	30	26	21	17								
PR400/4R	80	0,55	1395	59						46	44	40	37	33	29	24							
PR400/4	80	0,75	1400	60						48	46	42	39	35	31	26	21						
PR450/4R	80	0,75	1400	59								59	57	54	51	47	44	40					
PR450/4	90	1,1	1415	60								71	70	68	66	64	61	58	51				
PR500/4R	90	1,5	1420	67											77	75	73	71	65	60	53	45	
PR500/4	100	2,2	1440	69												89	88	86	82	77	70	63	
PR560/4R	100	3	1440	70															99	96	90	83	
PR560/4	112	4	1450	72																112	108	104	
PR630/4R	132	5,5	1455	73																		127	
PR630/4	132	7,5	1455	73																		142	
PR700/4R	160	11	1460	74																			
PR700/4	160	15	1460	78																			
PR800/4R	180	18,5	1460	79																			
PR800/4	180	22	1460	75																			
PR900/4R	225	37	1470	81																			
PR900/4	225	45	1470	82																			
PR1000/4R	250	55	1475	77																			
PR1000/4	280	75	1480	85																			
PR500/6R	80	0,37	930	50						35	33	32	30	28									
PR500/6	80	0,55	930	56							38	37	35	34	33	30	29	24	20				
PR560/6R	90	0,75	930	60									42	41	40	39	38	33	29	22	17		
PR560/6	90	1,1	930	61										47	47	46	45	41	38	32	29		
PR630/6R	100	1,5	940	63												56	55	53	50	46	45		
PR630/6	112	2,2	950	64													62	61	59	57	55		
PR700/6R	132	3	950	64																72	71	70	
PR700/6	132	4	960	68																	83	82	
PR800/6R	132	5,5	960	70																			
PR800/6	160	7,5	960	71																			
PR900/6R	160	11	970	73																			
PR900/6	180	15	970	74																			
PR1000/6R	200	18,5	975	75																			
PR1000/6	200	22	975	76																			
PR1100/6R	225	30	975	78																			
PR1100/6	250	37	980	78																			
PR1250/6R	280	55	985	81																			
PR1250/6	315	75	985	82																			
PR1400/6R	315	90	985	82																			
PR1400/6	315	110	985	84																			

Il livello di pressione sonora ponderato A, LpA (cap.14), corrisponde al valore rilevato, nelle condizioni di prova, nel punto di massima rumorosità.

CARATTERISTICHE IN ASPIRAZIONE

■ CARACTERISTIQUES EN FAIT D'ASPIRATION ■ SUCTION CHARACTERISTICS ■ ANSAUGEIGENSCHAFTEN ■ CARACTERISTICAS EN ASPIRACION

Tolleranza sulla rumorosità $\pm 4dB(A)$

- Tolérance sur le bruit $\pm 4dB(A)$ • Noise tolerance $\pm 4dB(A)$
- Geräushtoleranz $\pm 4dB(A)$ • Tolerancia respecto a ruido $\pm 4dB(A)$

Q [m ³ /h]																										
9000	10080	10800	12600	14400	16200	18000	19800	21600	25200	28800	32400	36000	39600	43200	46800	54000	61200	68400	75600	86400	97200	108000	122400	140000		
pt[mmH ₂ O]																										
144	116																									
195	171	154	106																							
260	242	229	191	149	101																					
311	298	290	263	234	200	163																				
359	348	340	318	295	267	236	202	165																		
34																										
52	45	35																								
74	64	56	39																							
97	89	83	65	48	31																					
123	119	115	105	92	79	64	48																			
139	136	133	125	115	104	90	77	62																		
	168	167	162	153	144	134	121	108	77																	
		190	187	183	176	167	159	148	124	96	65															
				230	228	224	219	211	193	170	143	114	84													
					247	246	242	237	223	204	182	156														
									294	290	281	267	251	232	209	186	134									
									315	314	308	298	285	269	250	229	183	132								
											359	356	349	341	328	314	280									
												393	391	388	383	375	365	338	305	266	223	160				
22																										
40	35	31	21																							
51	47	44	35	23																						
67	63	60	54	44	35																					
81	79	76	71	64	56	48	36	30																		
101	100	99	96	92	85	79	72	60	41																	
		108	107	106	103	100	93	86	78	59	40															
				131	130	129	126	122	117	107	94	78	54													
					141	139	138	134	132	121	107	95	81	62												
								161	160	159	154	146	135	121	117	91	85									
									173	173	170	166	160	148	137	124	111	81								
											195	193	189	183	175	166	155	131	103	75						
												220	218	215	210	204	197	178	156	131	103					
													248	248	245	241	229	214	195	173	137	98				
														275	274	272	266	255	241	223	194	159	123			
																	303	298	289	277	255	229	198	153		
																		342	341	337	331	317	298	275	239	188

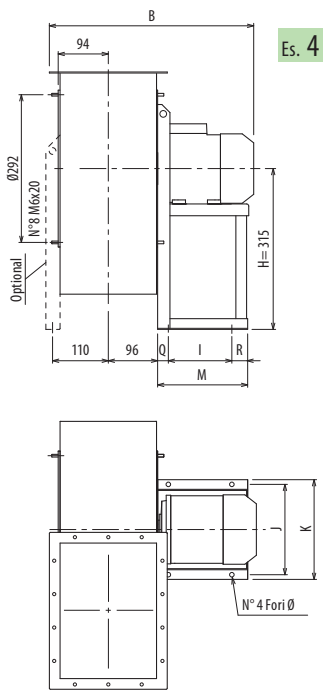
■ Le niveau de pression sonore pondérée A, LpA (chap. 14), correspond à la valeur relevée dans les conditions d'essai au point de niveau sonore maximum.

■ Der nach A bewertete Schalldruckpegel LpA (Kap. 14) entspricht in den Testbedingungen dem höchsten gemessenen Wert des Geräuschpegels.

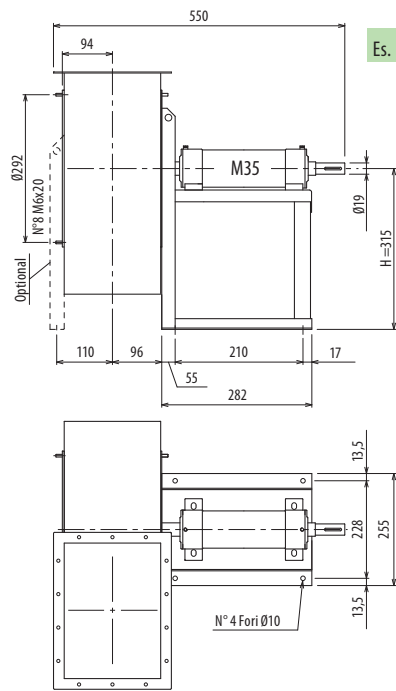
■ The A-weighted sound power level, LpA (Chap.14), is the value measured in test conditions at the point of maximum noise level.

■ El nivel de presión sonora ponderado A, LpA (cap. 14), corresponde al valor medido, en las condiciones de prueba, en el punto con máximos niveles de ruido.

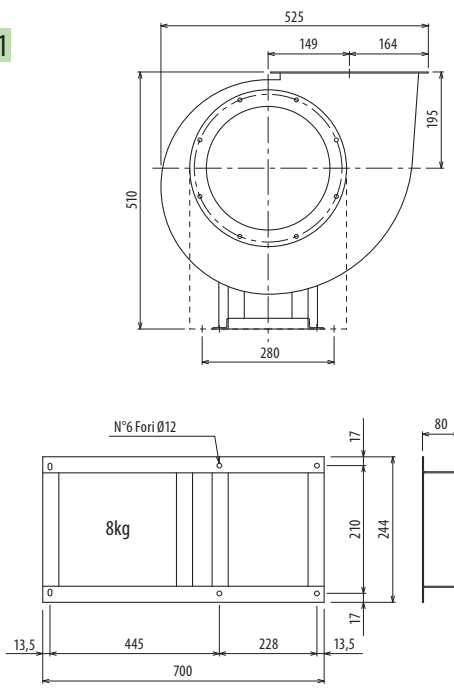
PR



Es. 4



Es. 1



Il ventilatore è orientabile - Peso in tabella comprensivo di motore

- Le ventilateur est orientable
- The fan is revolvable
- Der Ventilator ist drehbar
- El ventilador es orientable
- Le poids dans le tableau inclut le moteur
- The weight indicated in the table includes motor
- Das Gewicht im Tafel schließt den Motor ein
- El peso en la tabla incluye el motor

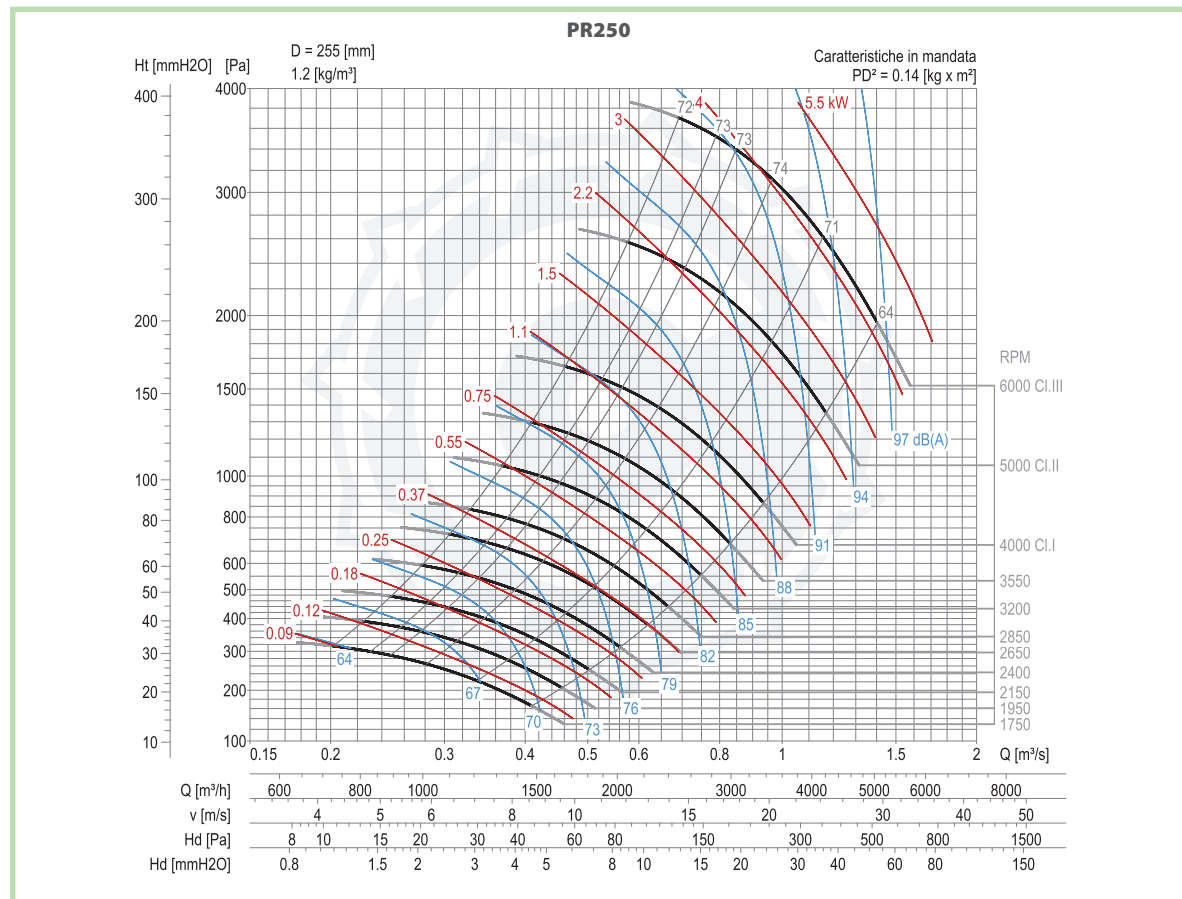
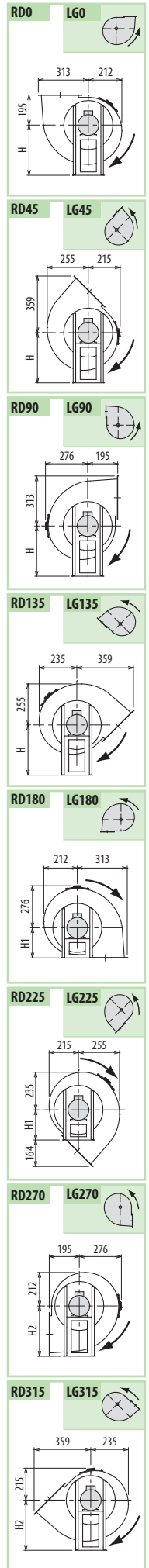
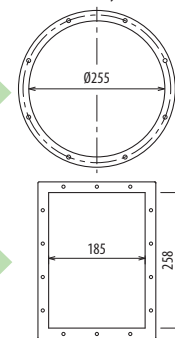
Ulteriori informazioni e quote:

- Ulérieures informations et cotes:
- Further information and sizes:
- Weitere Infos und Größen:
- Más informaciones y medidas:

TIPO - Type		PESO Weight	PD ²	B	I	H	H1	H2	J	K	M	Q	R	Ø
VENTILATORE Fan	MOTORE Motor	Kg	Kgf x m ²											
PR250/2	71 B2	37	0,11	464	121	315	195	315	203	225	196	49	26	10
PR250/T		32	0,14			315	195	315						

pg. / s. 4,6

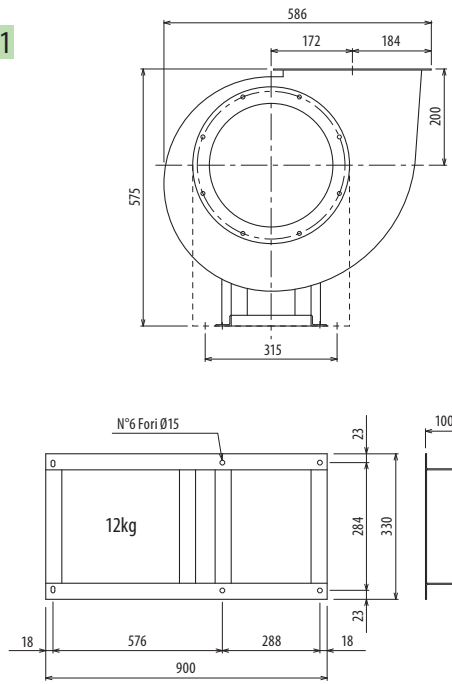
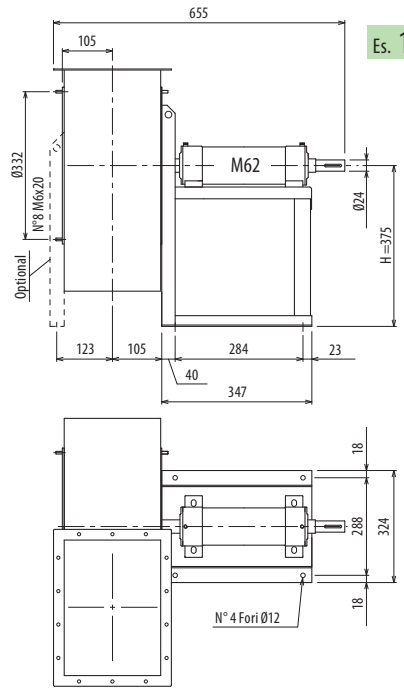
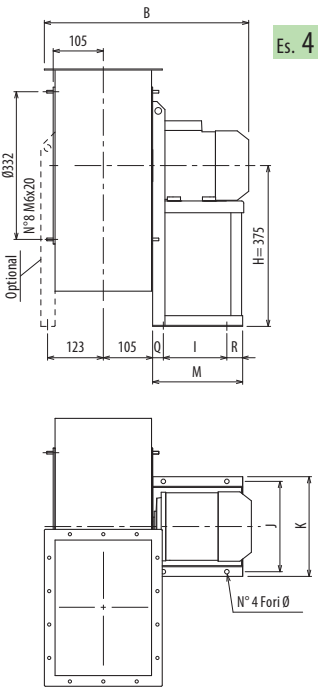
pg. / s. 4,5



DIMENSIONI D'INGOMBRO E PESI/CURVE DI FUNZIONAMENTO

PR280

■ DIMENSIONS D'ENCOMBREMENT ET POIDS/COURBES DE FONCTIONNEMENT ■ OVERALL DIMENSIONS AND WEIGHT/WORKING CURVES
 ■ AUSMAßE UND GEWICHTE/FUNKTIONSKURVEN ■ DIMENSIONES QUE OCUPA Y PESOS/CURVAS DE FUNCIONAMIENTO



Il ventilatore è orientabile - Peso in tabella comprensivo di motore

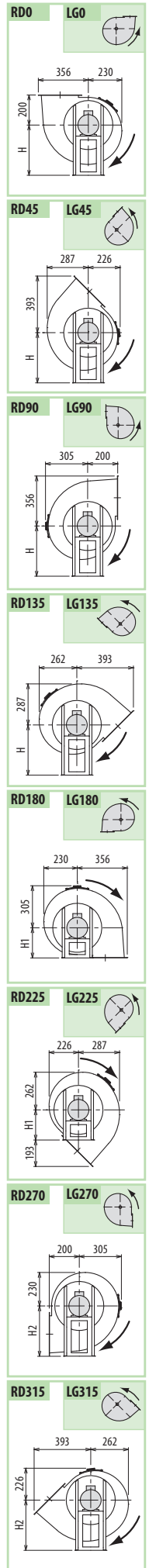
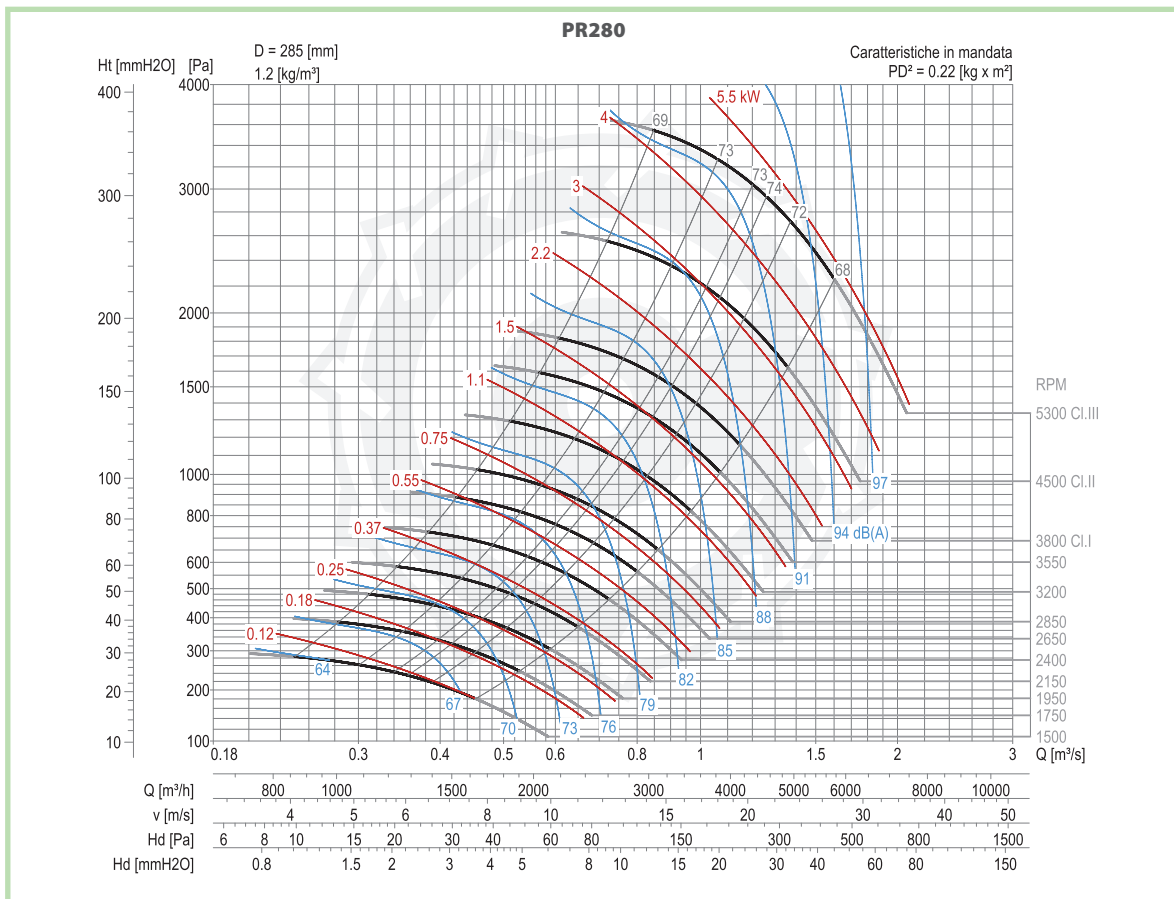
- Le ventilateur est orientable
- The fan is revolvable
- Der Ventilator ist drehbar
- El ventilador es orientable
- Le poids dans le tableau inclut le moteur
- The weight indicated in the table includes motor
- Das Gewicht im Tafel schließt den Motor ein
- El peso en la tabla incluye el motor

Ulteriori informazioni e quote:
 ■ Ulérieures informations et cotes:
 ■ Further information and sizes:
 ■ Weitere Infos und Größen:
 ■ Más informaciones y medidas:

TIPO - Type		PESO Weight	PD ²											
VENTILATORE Fan	MOTORE Motor	Kg	Kgf x m ²	B	I	H	H1	H2	J	K	M	Q	R	Ø
PR280/2	80 B2	45	0,20	482	121	375	200	375	203	225	217	48	48	10
PR280/T		46	0,22			375	200	375						

pg. / s. 4,6

pg. / s. 4,5



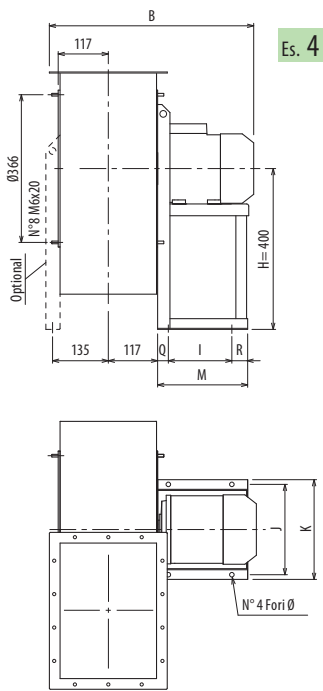
PR

PR320

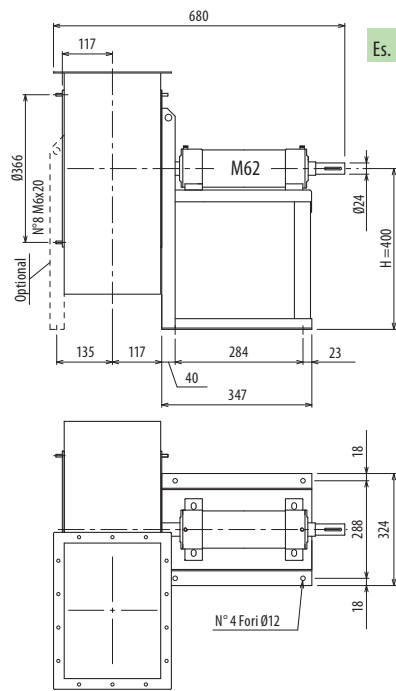
DIMENSIONI D'INGOMBRO E PESI/CURVE DI FUNZIONAMENTO

■ DIMENSIONS D'ENCOMBREMENT ET POIDS/COURBES DE FONCTIONNEMENT ■ OVERALL DIMENSIONS AND WEIGHT/WORKING CURVES
 ■ AUSMAßE UND GEWICHTE/FUNKTIONSKURVEN ■ DIMENSIONES QUE OCUPA Y PESOS/CURVAS DE FUNCIONAMIENTO

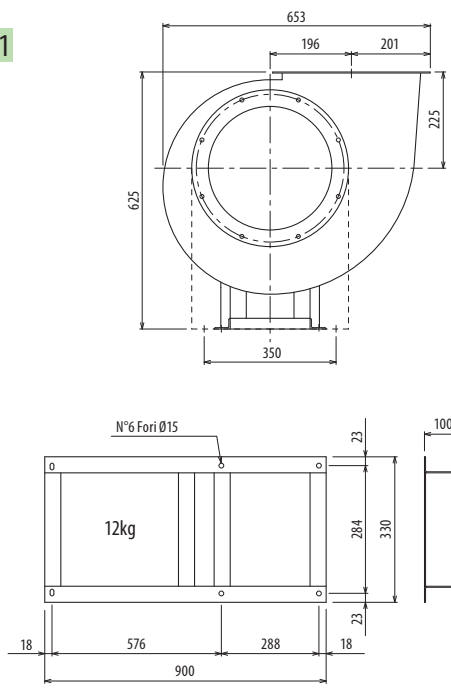
PR



Es. 4



Es. 1



Il ventilatore è orientabile - Peso in tabella comprensivo di motore

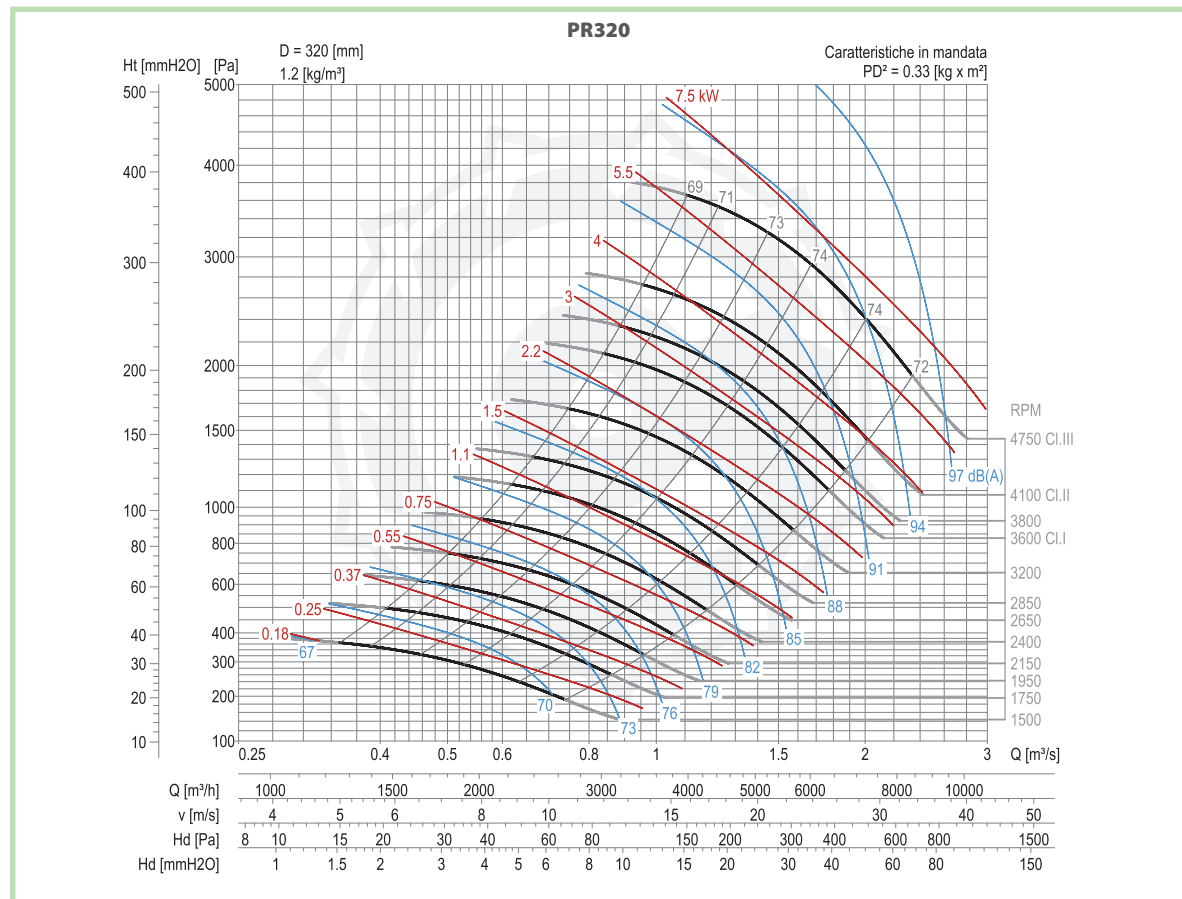
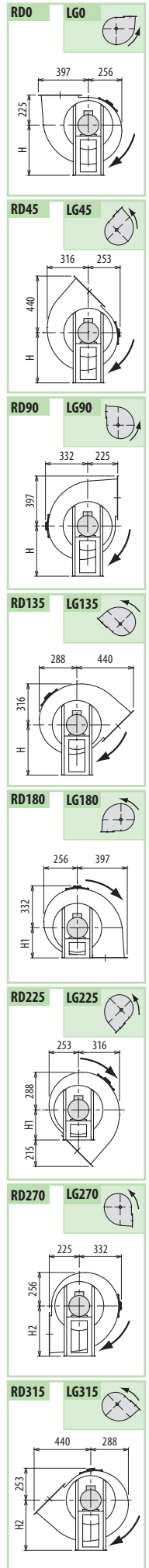
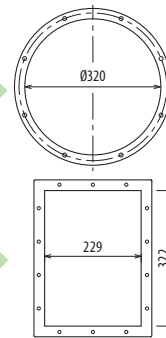
- Le ventilateur est orientable
- The fan is revolvable
- Der Ventilator ist drehbar
- El ventilador es orientable
- Le poids dans le tableau inclut le moteur
- The weight indicated in the table includes motor
- Das Gewicht im Tafel schließt den Motor ein
- El peso en la tabla incluye el motor

Ulteriori informazioni e quote:
 ■ Ulérieures informations et cotes:
 ■ Further information and sizes:
 ■ Weitere Infos und Größen:
 ■ Más informaciones y medidas:

TIPO - Type		PESO Weight	PD ²	B	I	H	H1	H2	J	K	M	Q	R	Ø
VENTILATORE Fan	MOTORE Motor	Kg	Kgf x m ²											
PR320/2	90 L2	57	0,33	553	133	400	225	400	234	260	251	58	60	10
PR320/4	63 B4	43	0,33	452	86	400	225	400	184	206	151	45	20	10
PR320/T		50	0,33			400	225	400						

pg. / s. 4,6

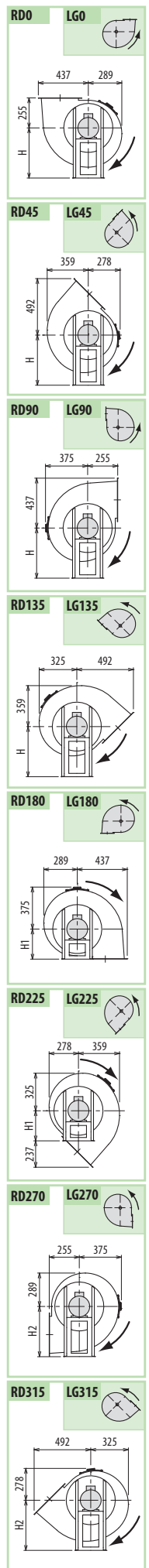
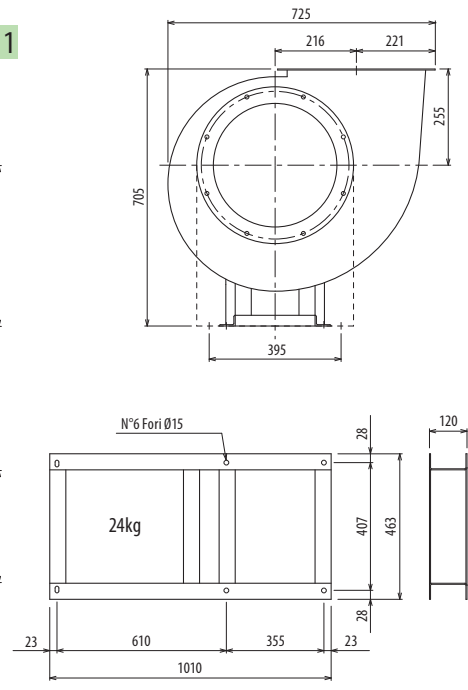
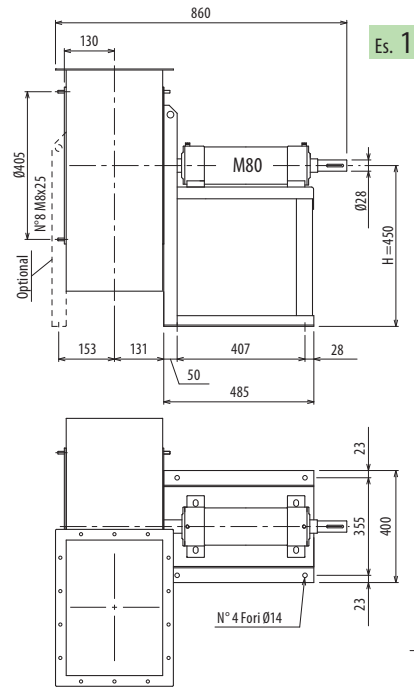
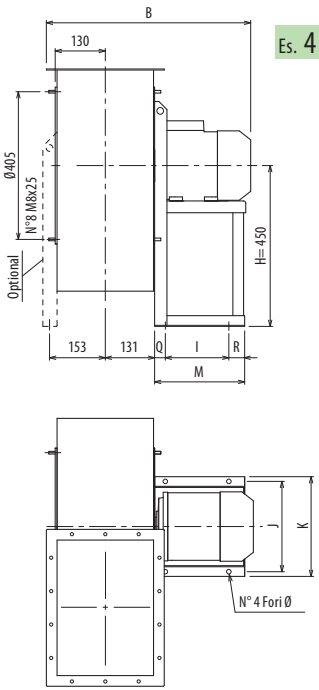
pg. / s. 4,5



DIMENSIONI D'INGOMBRO E PESI/CURVE DI FUNZIONAMENTO

PR360

■ DIMENSIONS D'ENCOMBREMENT ET POIDS/COURBES DE FONCTIONNEMENT ■ OVERALL DIMENSIONS AND WEIGHT/WORKING CURVES
 ■ AUSMAßE UND GEWICHTE/FUNKTIONSKURVEN ■ DIMENSIONES QUE OCUPA Y PESOS/CURVAS DE FUNCIONAMIENTO



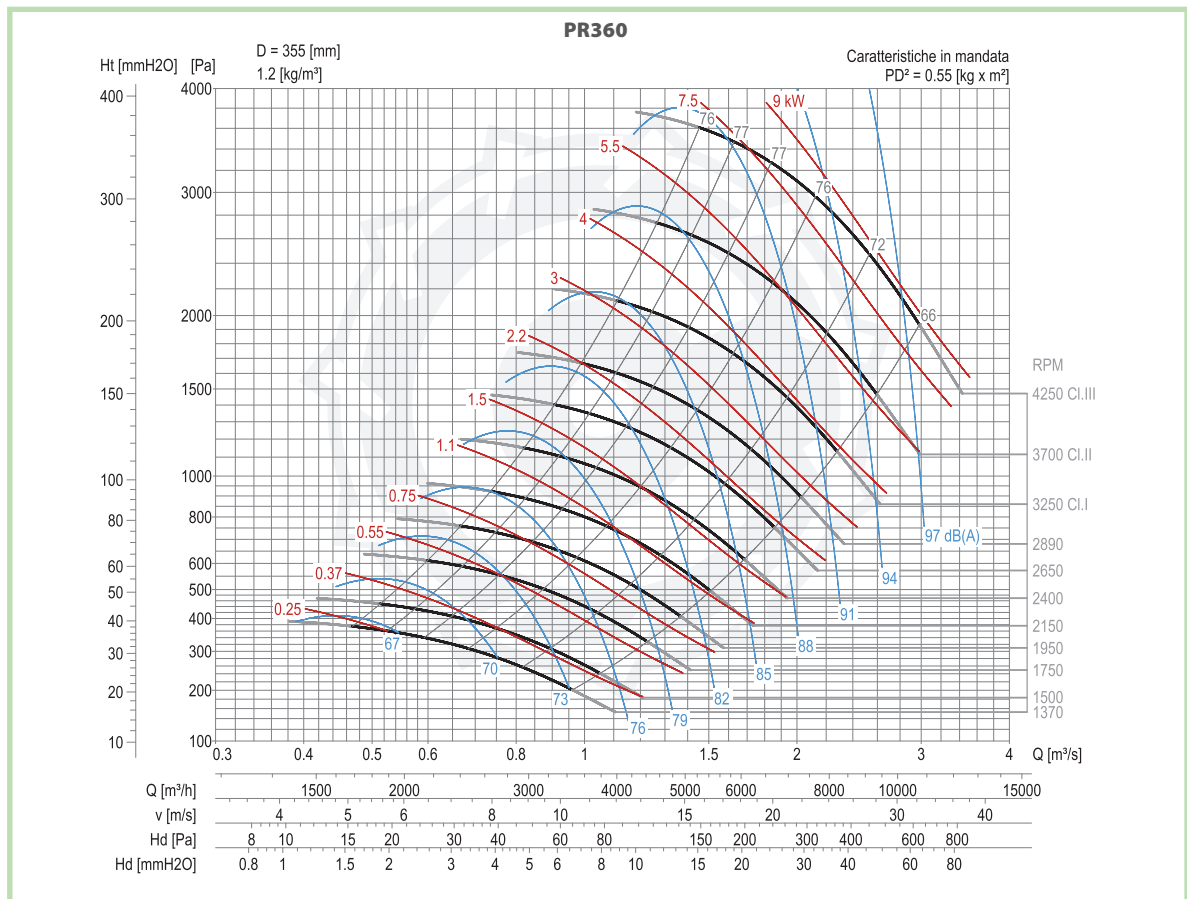
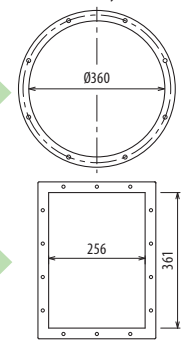
Il ventilatore è orientabile - Peso in tabella comprensivo di motore

- Le ventilateur est orientable / Le poids dans le tableau inclut le moteur
- The fan is revolvable / The weight indicated in the table includes motor
- Der Ventilator ist drehbar / Das Gewicht im Tafel schließt den Motor ein
- El ventilador es orientable / El peso en la tabla incluye el motor

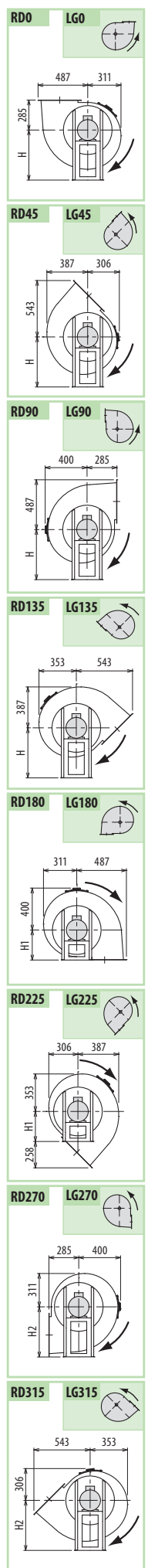
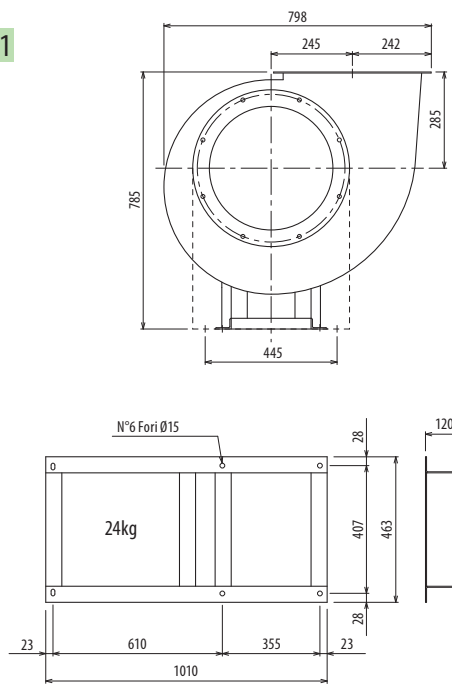
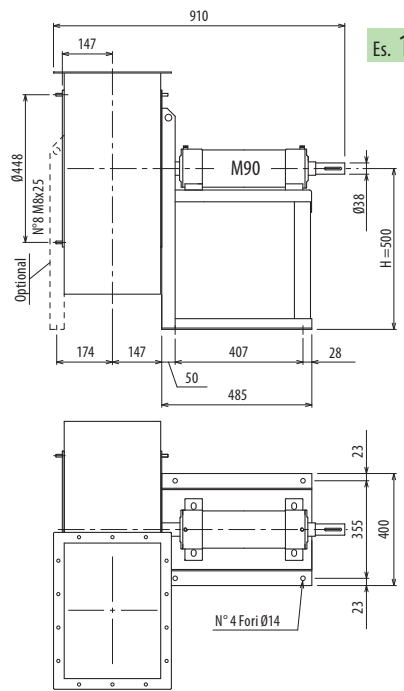
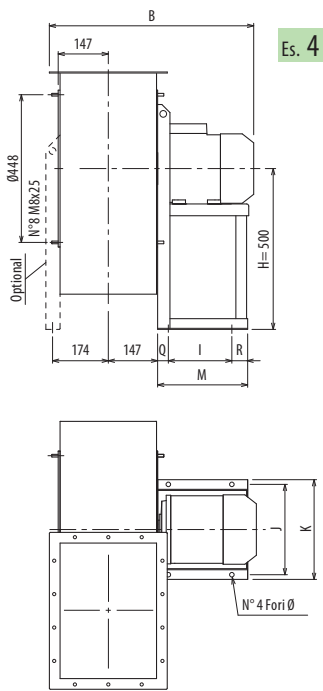
Ulteriori informazioni e quote:
 ■ Ulérieures informations et cotes:
 ■ Further information and sizes:
 ■ Weitere Infos und Größen:
 ■ Más informaciones y medidas:

TIPO - Type		PESO Weight Kg	PD ² Kgf x m ²	B	I	H	H1	H2	J	K	M	Q	R	Ø
VENTILATORE Fan	MOTORE Motor													
PR360/2	100 L2	80	0,55	611	197	450	255	450	289	324	285	34	54	12
PR360/4	71 B4	65	0,55	509	121	450	255	450	203	225	195	48	26	10
PR360/T		76	0,55			450	255	450						

pg./s. 4,6
 pg./s. 4,5



PR



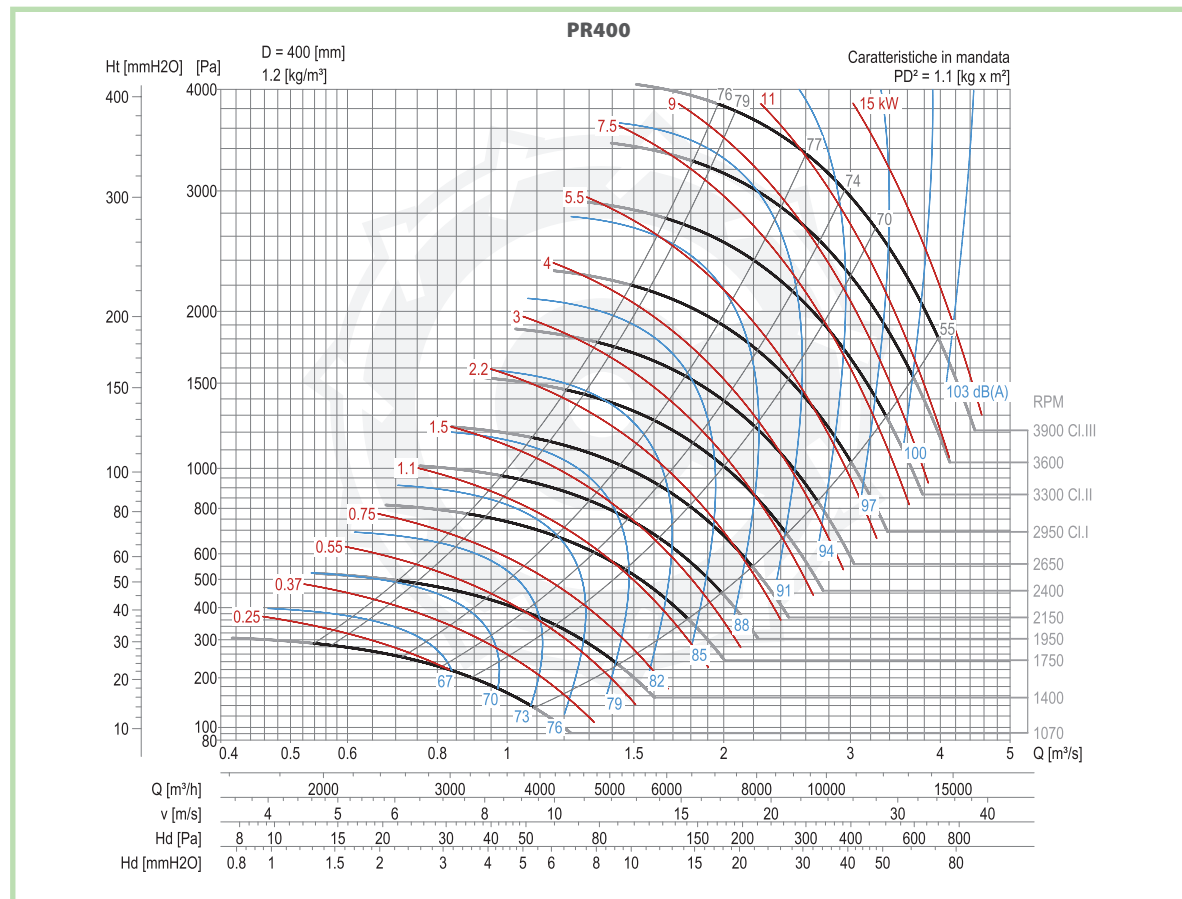
Il ventilatore è orientabile - Peso in tabella comprensivo di motore

- Le ventilateur est orientable
- The fan is revolvable
- Der Ventilator ist drehbar
- El ventilador es orientable
- Le poids dans le tableau inclut le moteur
- The weight indicated in the table includes motor
- Das Gewicht im Tafel schließt den Motor ein
- El peso en la tabla incluye el motor

Ulteriori informazioni e quote:
 ■ Ulérieures informations et cotes:
 ■ Further information and sizes:
 ■ Weitere Infos und Größen:
 ■ Más informaciones y medidas:

TIPO • Type		PESO Weight	PD ²	B	I	H	H1	H2	J	K	M	Q	R	Ø
VENTILATORE Fan	MOTORE Motor													
PR400/2R	112 M2	95	0,82	664	197	500	285	500	289	324	285	34	54	12
PR400/2	132 S2	116	1,10	710	237	500	285	500	337	372	345	44	64	12
PR400/4R	80 A4	75	1,00	565	121	500	285	500	203	225	217	46	50	10
PR400/4	80 B4	75	1,00	565	121	500	285	500	203	225	217	48	48	10
PR400/T		92	1,1			500	285	500						

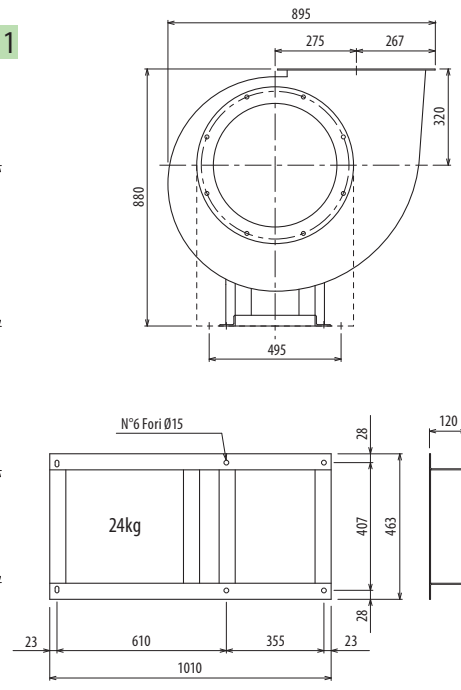
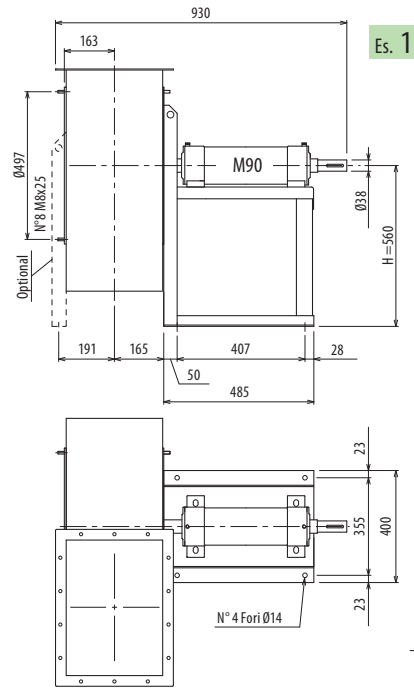
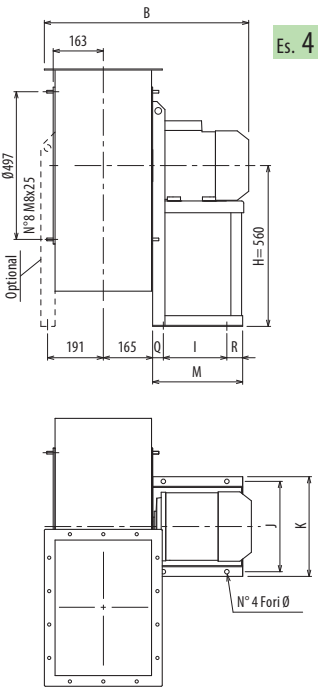
pg. / s. 4,6
 pg. / s. 4,5



DIMENSIONI D'INGOMBRO E PESI/CURVE DI FUNZIONAMENTO

PR450

■ DIMENSIONS D'ENCOMBREMENT ET POIDS/COURBES DE FONCTIONNEMENT ■ OVERALL DIMENSIONS AND WEIGHT/WORKING CURVES
 ■ AUSMAßE UND GEWICHTE/FUNKTIONSKURVEN ■ DIMENSIONES QUE OCUPA Y PESOS/CURVAS DE FUNCIONAMIENTO



Il ventilatore è orientabile - Peso in tabella comprensivo di motore

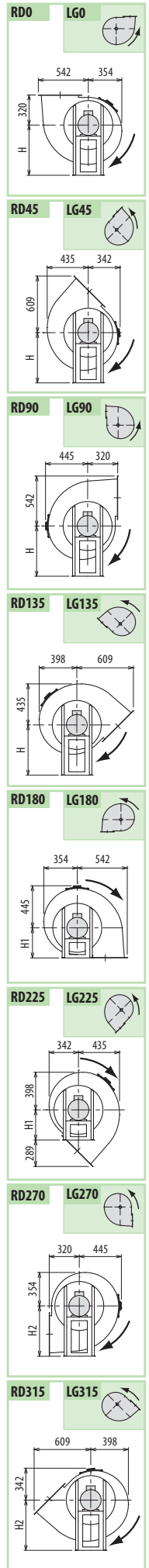
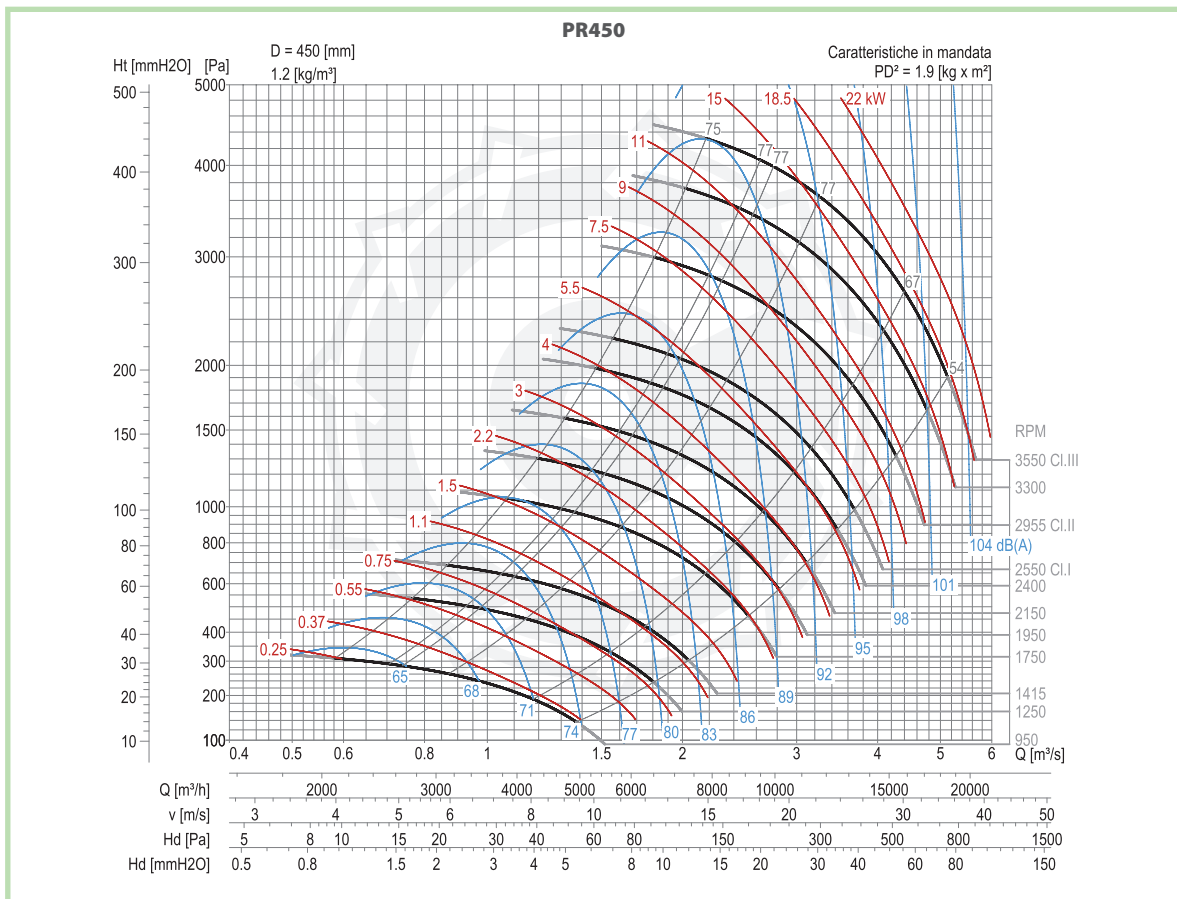
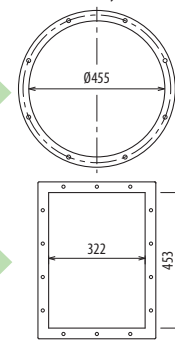
- Le ventilateur est orientable
- The fan is revolvable
- Der Ventilator ist drehbar
- El ventilador es orientable
- Le poids dans le tableau inclut le moteur
- The weight indicated in the table includes motor
- Das Gewicht im Tafel schließt den Motor ein
- El peso en la tabla incluye el motor

Ulteriori informazioni e quote:
 ■ Ulérieures informations et cotes:
 ■ Further information and sizes:
 ■ Weitere Infos und Größen:
 ■ Más informaciones y medidas:

TIPO • Type		PESO Weight	PD ²	B	I	H	H1	H2	J	K	M	Q	R	Ø
VENTILATORE Fan	MOTORE Motor	Kg	Kgf x m ²											
PR450/2R	132 S2	124	1,2	751	237	560	320	560	337	372	345	44	64	12
PR450/2	160 M2	161	1,9	860	337	560	320	560	395	440	446	55	54	14
PR450/4R	80 B4	89	1,0	600	121	560	320	560	203	225	217	46	50	10
PR450/4	90 S4	94	1,8	647	133	560	320	560	234	260	251	58	60	10
PR450/T		105	1,9			560	320	560						

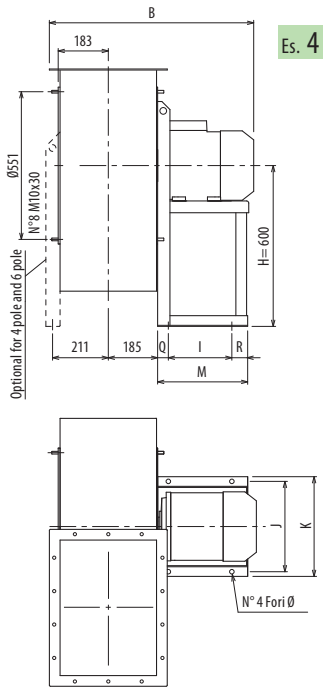
pg. / s. 4,6

pg. / s. 4,5

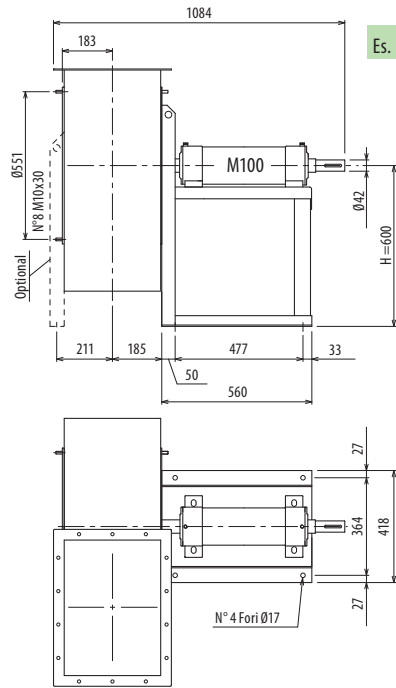


PR

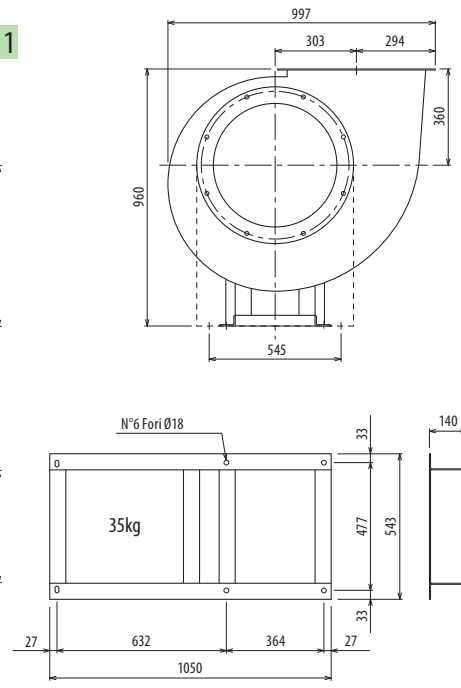
PR



Es. 4



Es. 1



Il ventilatore è orientabile - Peso in tabella comprensivo di motore

- Le ventilateur est orientable
- The fan is revolvable
- Der Ventilator ist drehbar
- El ventilador es orientable
- Le poids dans le tableau inclut le moteur
- The weight indicated in the table includes motor
- Das Gewicht in Tafel schließt den Motor ein
- El peso en la tabla incluye el motor

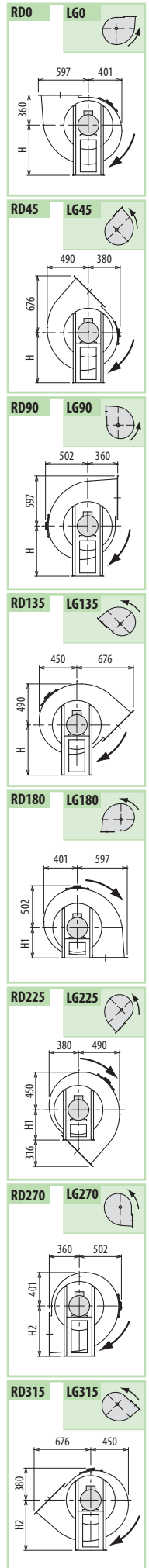
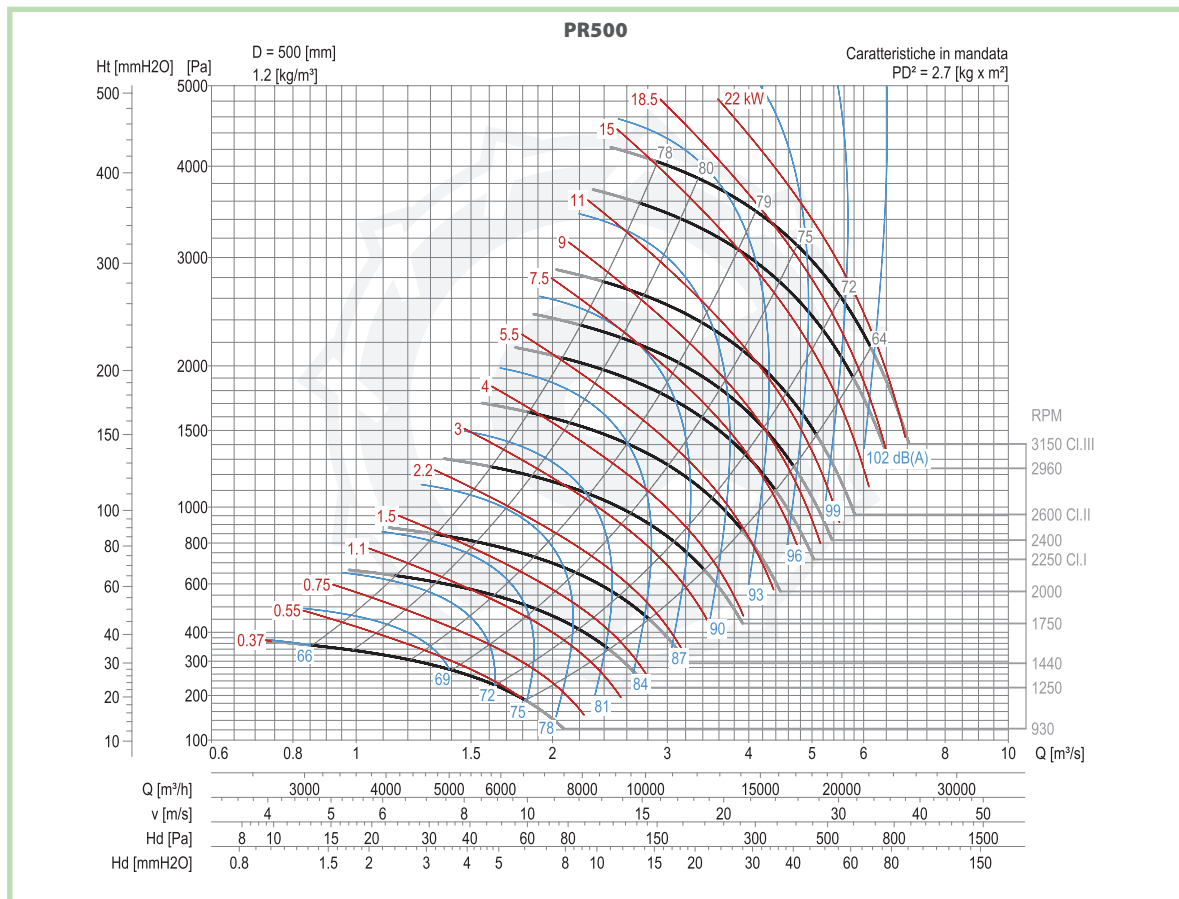
Ulteriori informazioni e quote:

- Ulérieures informations et cotes:
- Further information and sizes:
- Weitere Infos und Größen:
- Más informaciones y medidas:

TIPO • Type		PESO Weight	PD ²	B	I	H	H1	H2	J	K	M	Q	R	Ø
VENTILATORE Fan	MOTORE Motor	Kg	Kgf x m ²											
PR500/2R	160 M2	187	2,4	913	337	600	360	600	395	440	446	55	54	14
PR500/2	160 L2	196	2,7	913	337	600	360	600	395	440	446	55	54	14
PR500/4R	90 L4	123	2,3	687	133	600	360	600	234	260	251	58	60	10
PR500/4	100 L4	130	2,6	718	197	600	360	600	289	324	285	34	54	12
PR500/6R	80 A6	115	2,2	640	121	600	360	600	203	225	217	48	48	10
PR500/6	80 B6	117	2,5	640	121	600	360	600	203	225	217	48	48	10
PR500/T		145	2,7			600	360	600						

pg. / s. 4,6

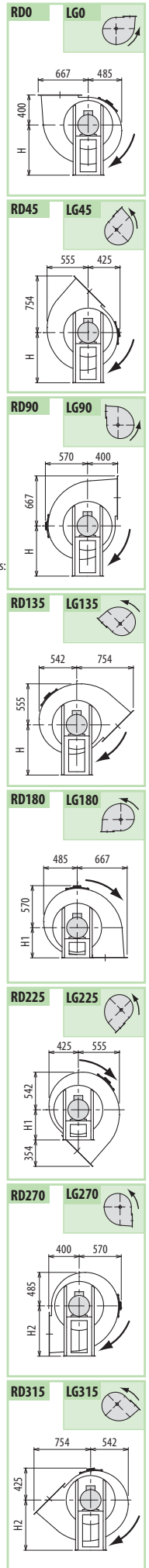
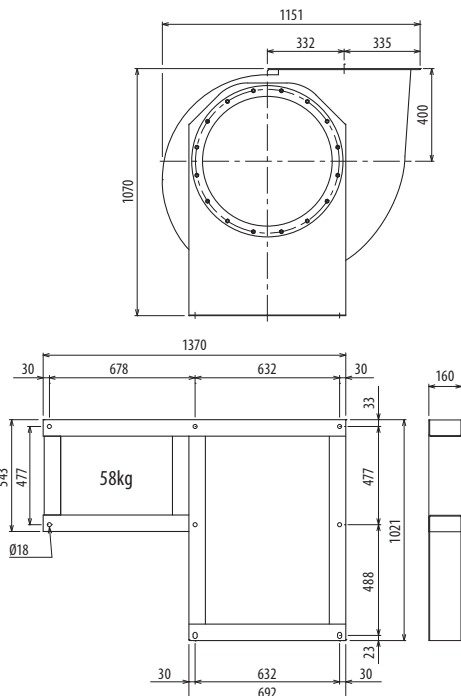
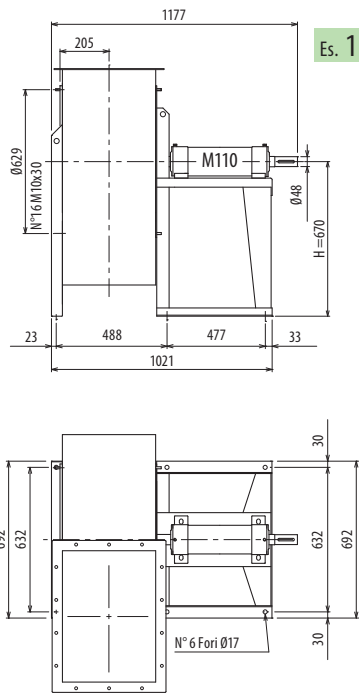
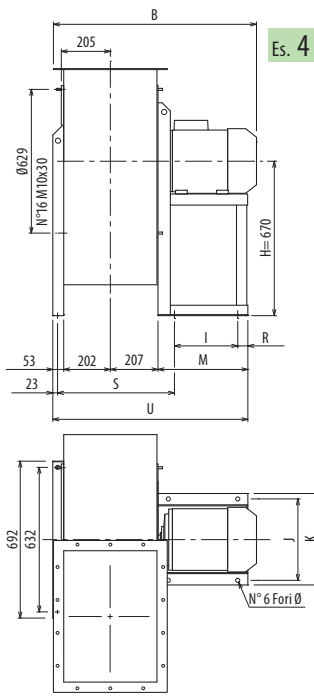
pg. / s. 4,5



DIMENSIONI D'INGOMBRO E PESI/CURVE DI FUNZIONAMENTO

PR560

■ DIMENSIONS D'ENCOMBREMENT ET POIDS/COURBES DE FONCTIONNEMENT ■ OVERALL DIMENSIONS AND WEIGHT/WORKING CURVES
 ■ AUSMAßE UND GEWICHTE/FUNKTIONSKURVEN ■ DIMENSIONES QUE OCUPA Y PESOS/CURVAS DE FUNCIONAMIENTO



PR

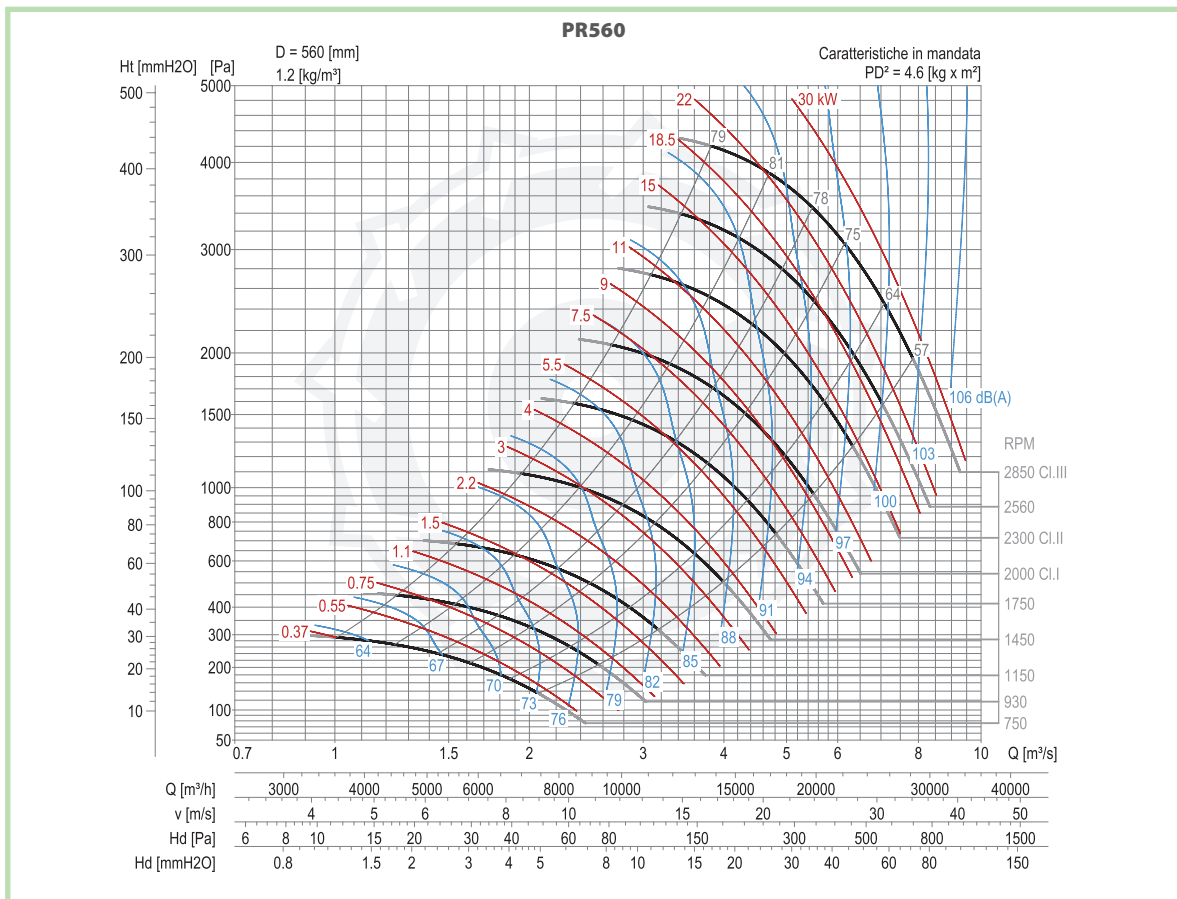
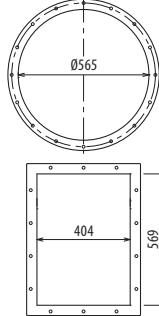
Il ventilatore è orientabile • Peso in tabella comprensivo di motore

- Le ventilateur est orientable
- The fan is revolvable
- Der Ventilator ist drehbar
- El ventilador es orientable
- Weitere Infos und Größen:
- Más informaciones y medidas:

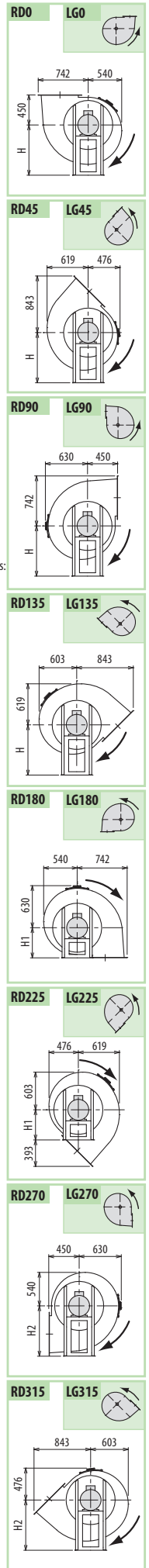
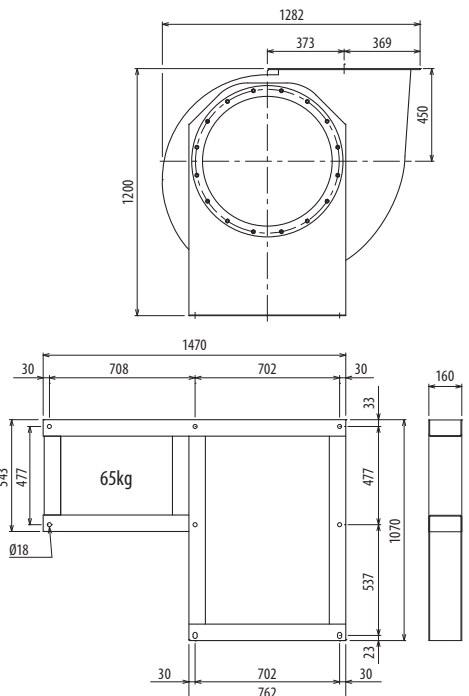
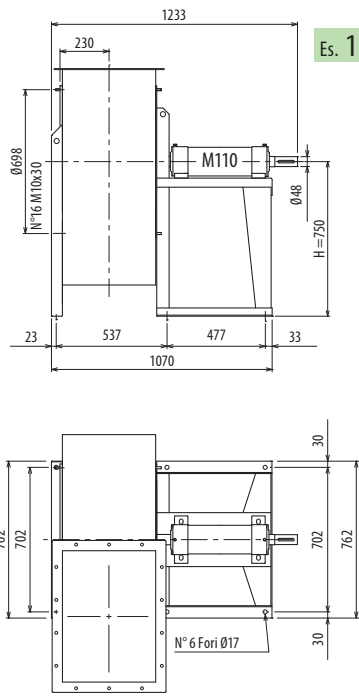
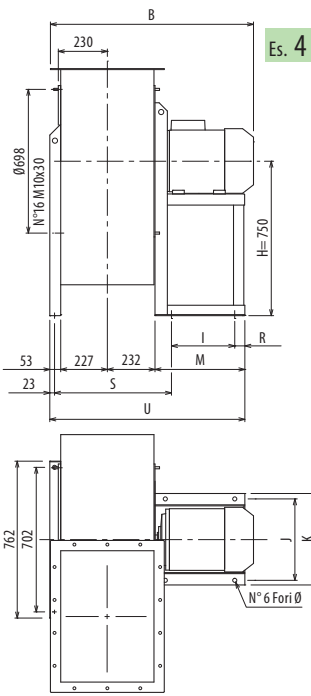
Ulteriori informazioni e quote:
 ■ Ulérieures informations et cotes:
 ■ Further information and sizes:
 ■ Weitere Infos und Größen:
 ■ Más informaciones y medidas:

TIPO • Type		PESO Weight	PD ²	B	I	H	H1	H2	J	K	M	R	S	U	Ø
VENTILATORE Fan	MOTORE Motor	Kg	Kgf x m ²												
PR560/4R	100 L4	153	3,7	774	197	670	400	670	289	324	280	54	468	742	12
PR560/4	112 M4	158	4,3	795	197	670	400	670	289	324	280	54	468	742	12
PR560/6R	90 S6	141	3,5	743	133	670	400	670	234	260	247	60	493	709	10
PR560/6	90 L6	145	4,1	743	133	670	400	670	234	260	247	60	493	709	10
PR560/T		196	4,6			670	400	670							

pg. / s. 4,6
 pg. / s. 4,5



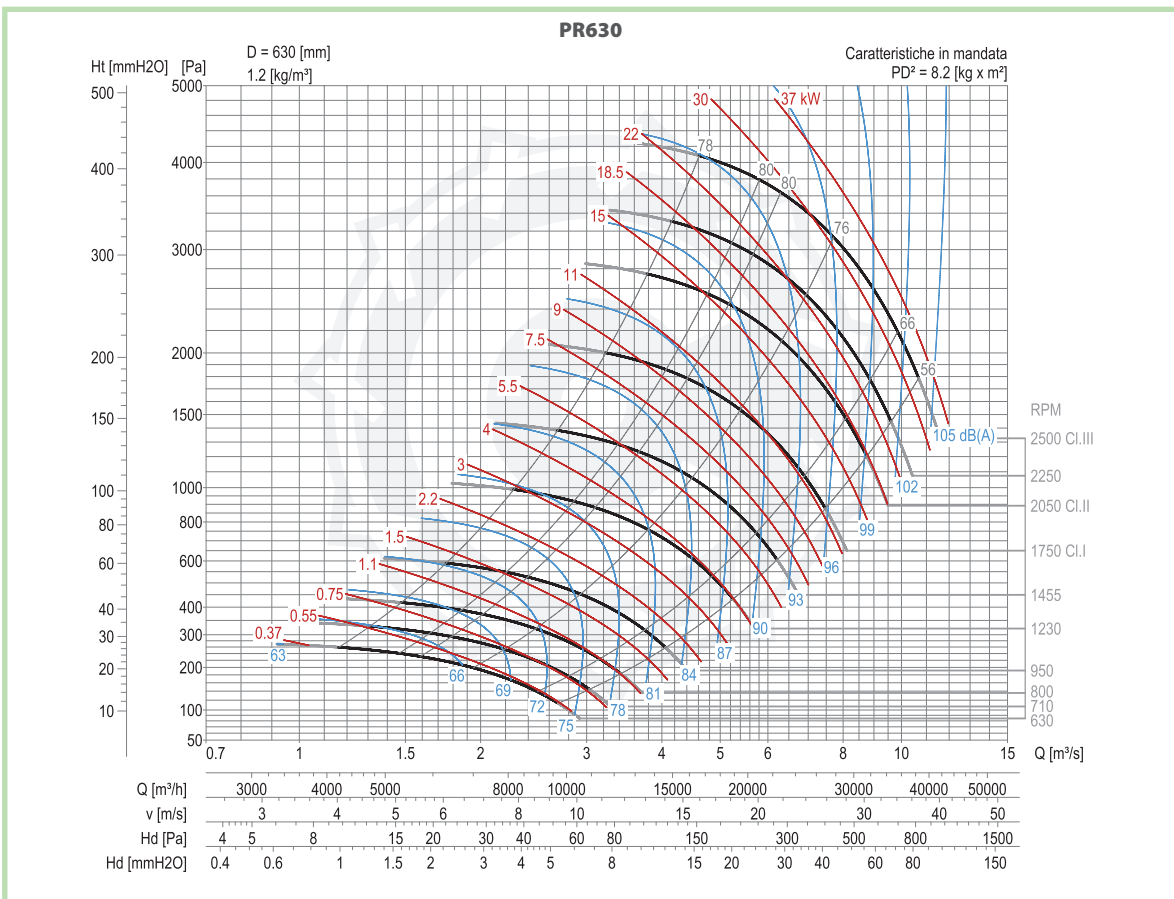
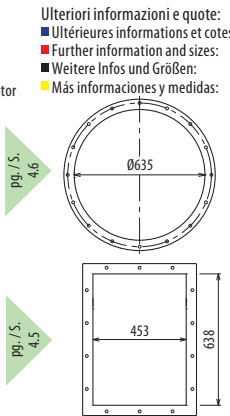
PR



Il ventilatore è orientabile • Peso in tabella comprensivo di motore

- Le ventilateur est orientable
- The fan is revolvable
- Der Ventilator ist drehbar
- El ventilador es orientable
- Further information and sizes:
- Weitere Infos und Größen:
- Más informaciones y medidas:

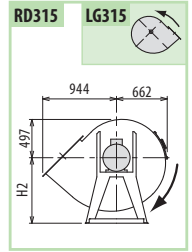
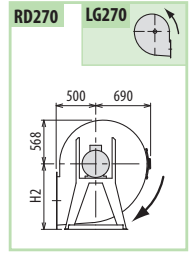
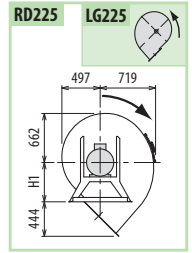
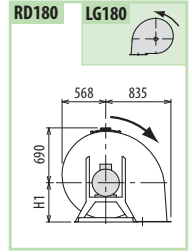
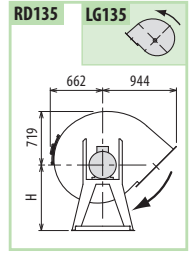
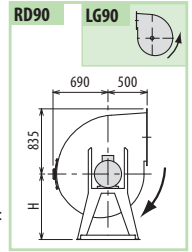
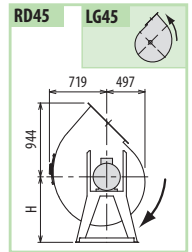
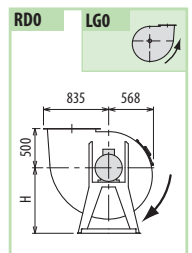
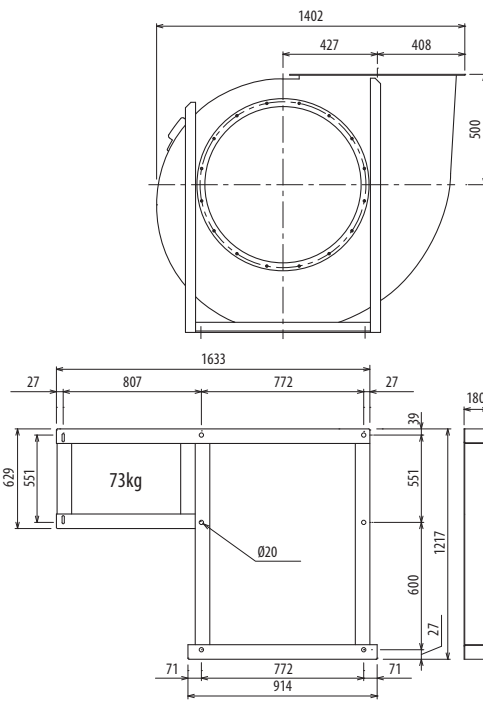
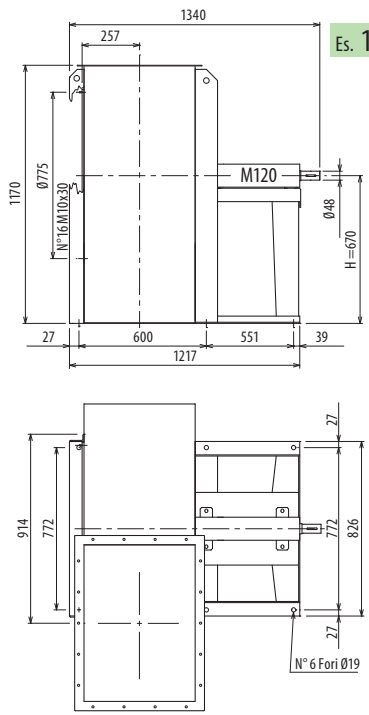
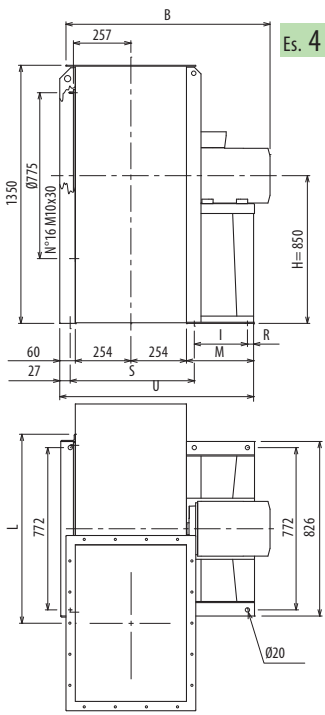
TIPO • Type		PESO Weight	PD ²	B	I	H	H1	H2	J	K	M	R	S	U	Ø
VENTILATORE Fan	MOTORE Motor	Kg	Kgf x m ²												
PR630/4R	132 S4	202	6,2	885	237	750	450	750	337	372	340	64	527	851	12
PR630/4	132 M4	214	7,5	885	237	750	450	750	337	372	340	64	527	851	12
PR630/6R	100 L6	173	6	824	197	750	450	750	289	324	280	54	517	791	12
PR630/6	112 M6	180	7,2	845	197	750	450	750	289	324	280	54	517	791	12
PR630/T		239	8,1			750	450	750							



DIMENSIONI D'INGOMBRO E PESI/CURVE DI FUNZIONAMENTO

PR700

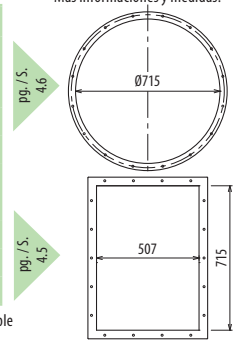
■ DIMENSIONS D'ENCOMBREMENT ET POIDS/COURBES DE FONCTIONNEMENT ■ OVERALL DIMENSIONS AND WEIGHT/WORKING CURVES
 ■ AUSMAßE UND GEWICHTE/FUNKTIONSKURVEN ■ DIMENSIONES QUE OCUPA Y PESOS/CURVAS DE FUNCIONAMIENTO



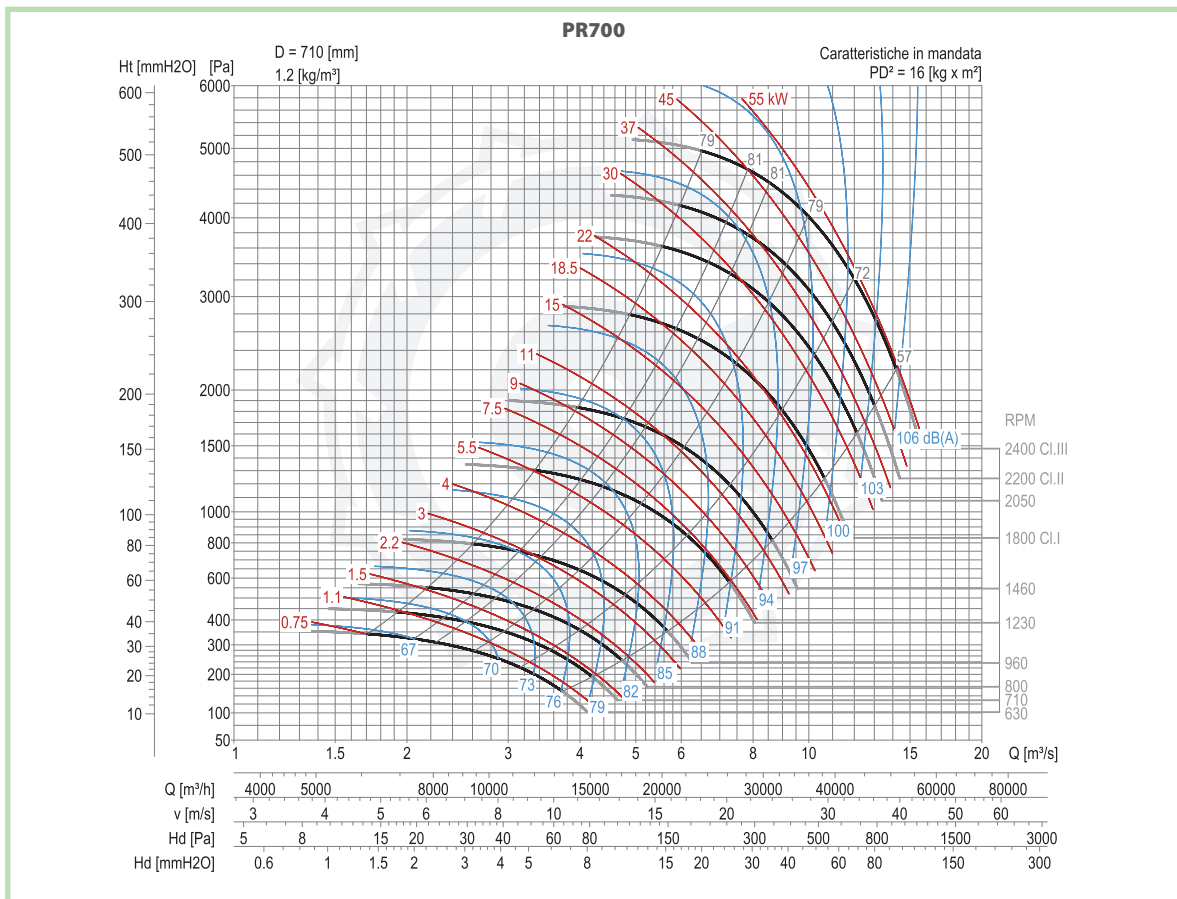
Il ventilatore non è orientabile - Peso in tabella comprensivo di motore

- Le ventilateur n'est pas orientable
- The fan is not revolvable
- Der Ventilator ist nicht drehbar
- El ventilador no es orientable
- Weitere Infos und Größen:
- Más informaciones y medidas:

TIPO - Type		PESO Weight	PD ²										
VENTILATORE Fan	MOTORE Motor	Kg	Kgf x m ²	B	I	H	H1	H2	L	R	M	S	U
PR700/4R*	160 M4	315	13	1045	316	850	500	850	832	60	439	606	1009
PR700/4*	160 L4	326	15	1045	316	850	500	850	832	60	439	606	1009
PR700/6R*	132 S6	276	13	940	201	850	500	850	832	75	336	606	909
PR700/6*	132 M6	286	15	940	201	850	500	850	832	75	336	606	909
PR700/T		360	16			670	500	850					



* Il ventilatore è orientabile ■ * Le ventilateur est orientable ■ * The fan is revolvable ■ * Der Ventilator ist drehbar ■ * El ventilador es orientable



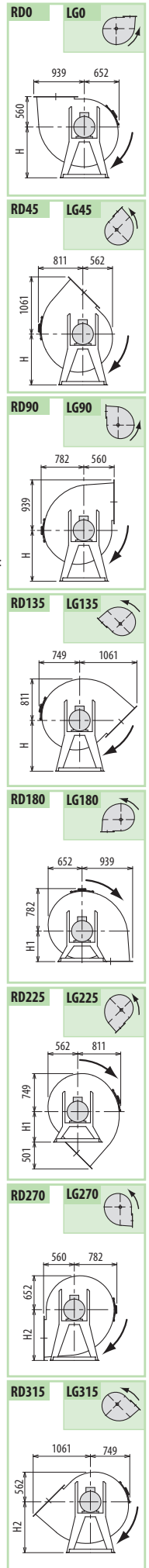
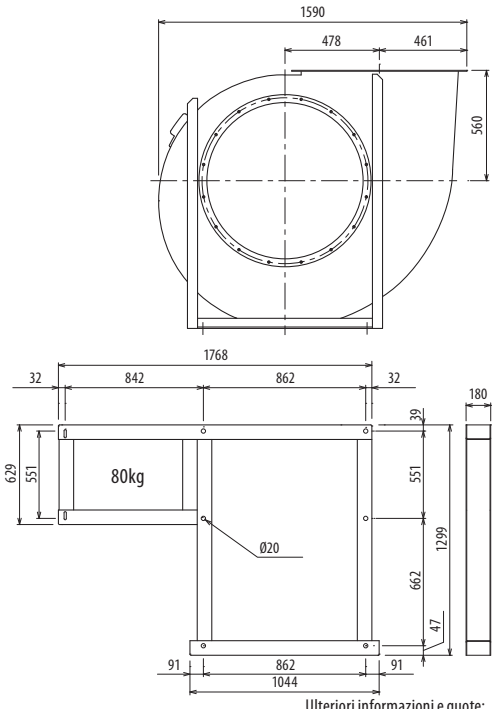
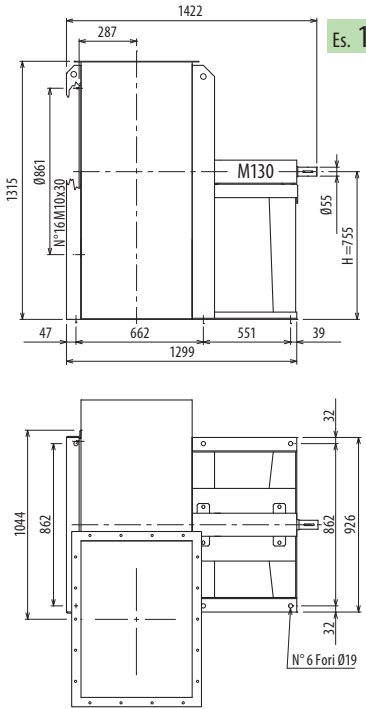
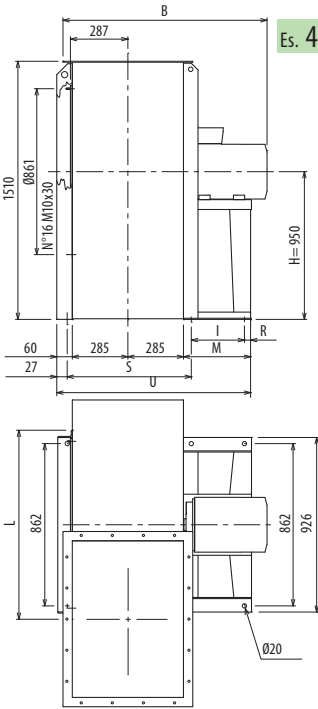
PR

PR800

DIMENSIONI D'INGOMBRO E PESI/CURVE DI FUNZIONAMENTO

■ DIMENSIONS D'ENCOMBREMENT ET POIDS/COURBES DE FONCTIONNEMENT ■ OVERALL DIMENSIONS AND WEIGHT/WORKING CURVES
 ■ AUSMAßE UND GEWICHTE/FUNKTIONSKURVEN ■ DIMENSIONES QUE OCUPA Y PESOS/CURVAS DE FUNCIONAMIENTO

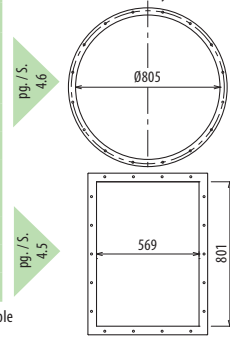
PR



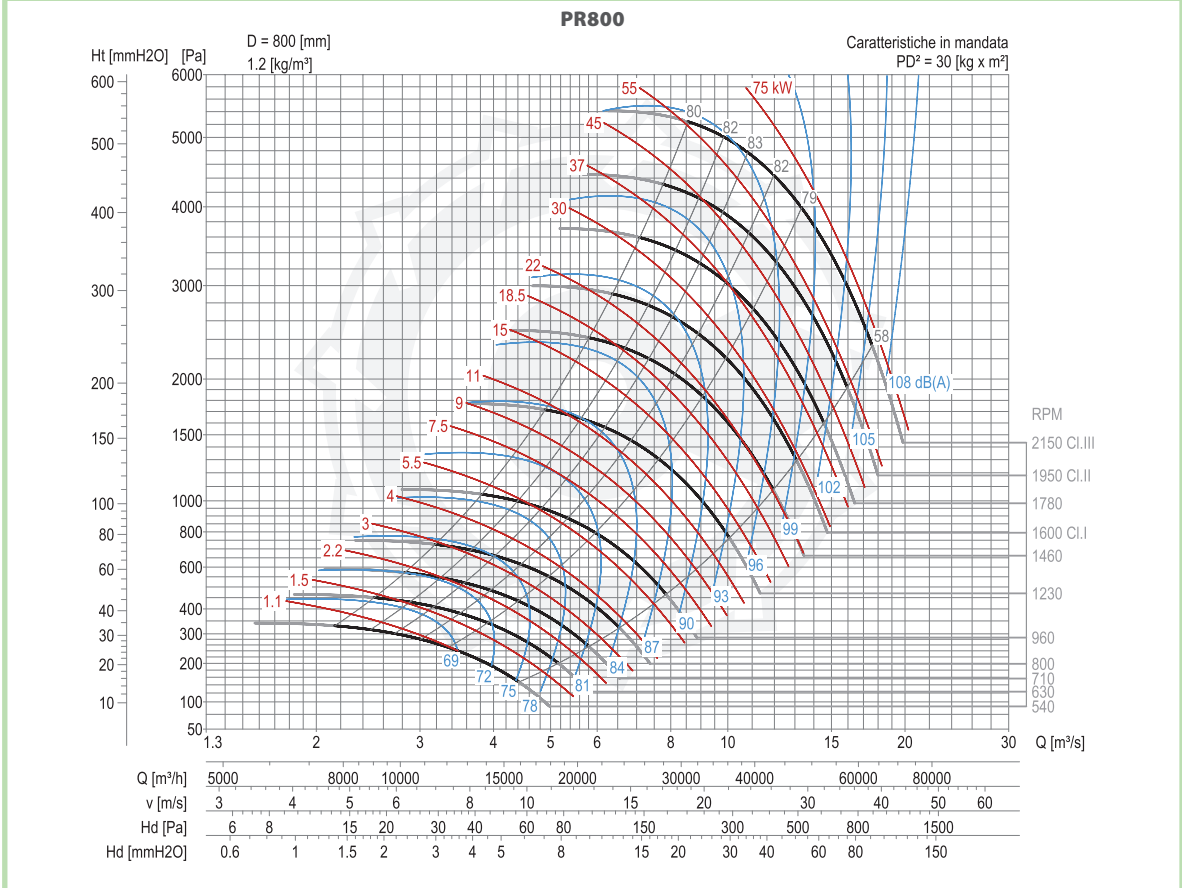
Il ventilatore non è orientabile • Peso in tabella comprensivo di motore

- Le ventilateur n'est pas orientable
- The fan is not revolvable
- Der Ventilator ist nicht drehbar
- El ventilador no es orientable
- Further information and sizes:
- Weitere Infos und Größen:
- Más informaciones y medidas:

TIPO • Type		PESO Weight Kg	PD ² Kgf x m ²	B	I	H	H1	H2	L	R	M	S	U
VENTILATORE Fan	MOTORE Motor												
PR800/4R*	180 M4	465	25	1188	361	950	560	950	932	39	463	668	1095
PR800/4*	180 L4	484	30	1239	361	950	560	950	932	39	463	668	1095
PR800/6R*	132 M6	367	20	1002	201	950	560	950	932	75	336	668	971
PR800/6*	160 M6	397	25	1107	316	950	560	950	932	60	439	668	1071
PR800/T		442	30			755	560	950					



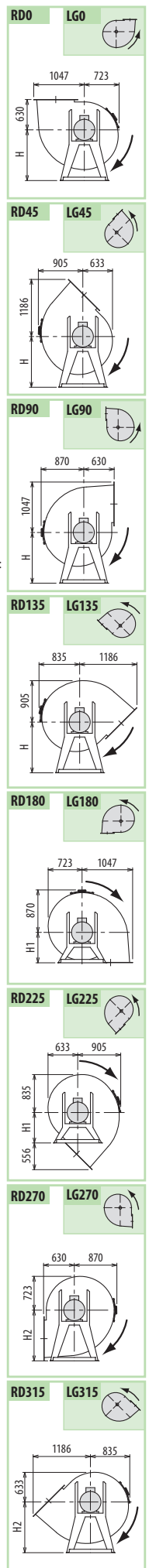
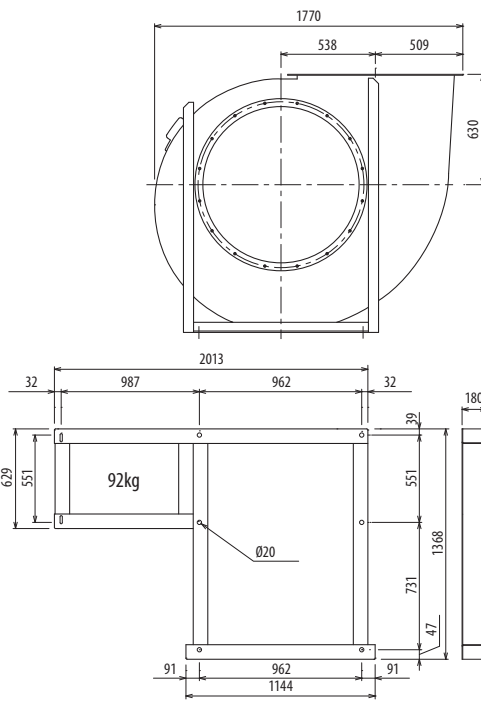
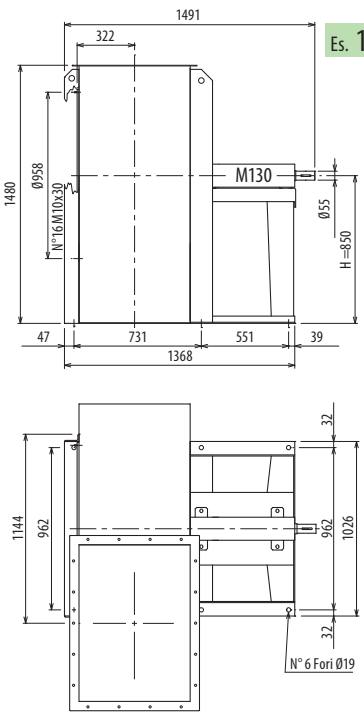
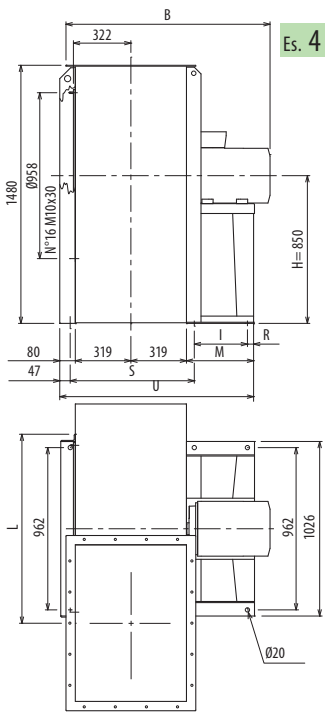
* Il ventilatore è orientabile ■ * Le ventilateur est orientable ■ * The fan is revolvable ■ * Der Ventilator ist drehbar ■ * El ventilador es orientable



DIMENSIONI D'INGOMBRO E PESI/CURVE DI FUNZIONAMENTO

PR900

■ DIMENSIONS D'ENCOMBREMENT ET POIDS/COURBES DE FONCTIONNEMENT ■ OVERALL DIMENSIONS AND WEIGHT/WORKING CURVES
 ■ AUSMAßE UND GEWICHTE/FUNKTIONSKURVEN ■ DIMENSIONES QUE OCUPA Y PESOS/CURVAS DE FUNCIONAMIENTO



Il ventilatore non è orientabile - Peso in tabella comprensivo di motore

■ Le ventilateur n'est pas orientable
 Le poids dans le tableau inclut le moteur

■ The fan is not revolvable
 The weight indicated in the table includes motor

■ Der Ventilator ist nicht drehbar
 Das Gewicht im Tafel schließt den Motor ein

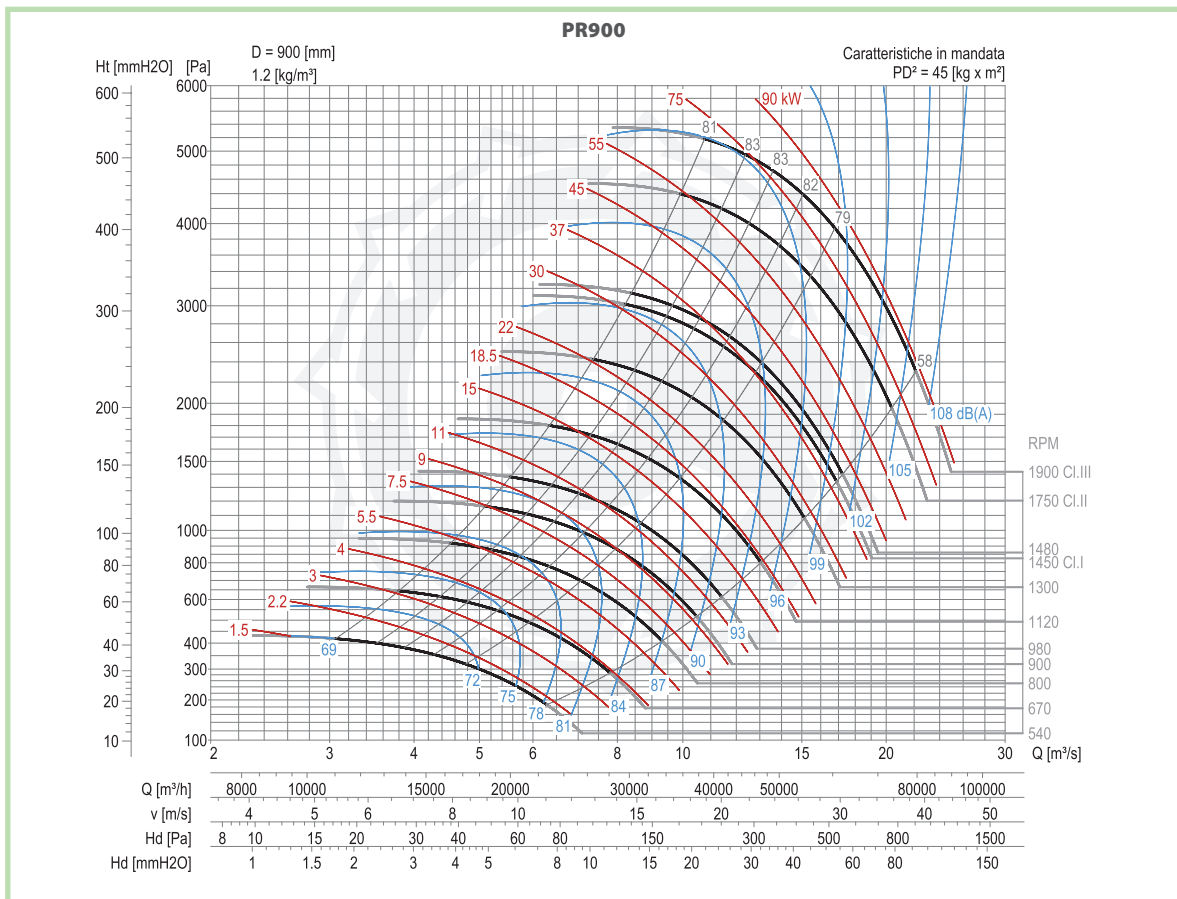
■ El ventilador no es orientable
 El peso en la tabla incluye el motor

Ulteriori informazioni e quote:

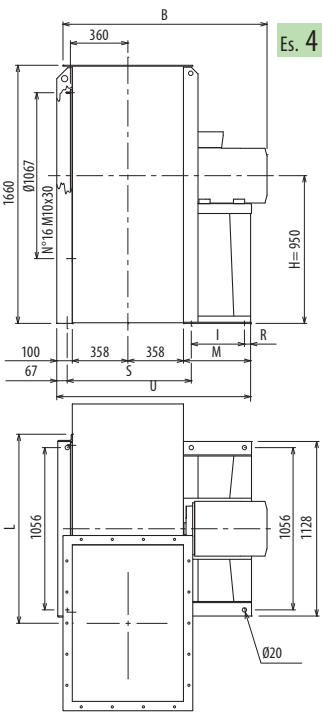
■ Ulérieures informations et cotes:
 ■ Further information and sizes:
 ■ Weitere Infos und Größen:
 ■ Más informaciones y medidas:

TIPO - Type		PESO Weight	PD ²											
VENTILATORE Fan	MOTORE Motor	Kg	Kgf x m ²	B	I	H	H1	H2	L	R	M	S	U	
PR900/4R	225 S4	840	40	1367	441	850	630	1060	1145	39	540	731	1258	
PR900/4	225 M4	847	45	1427	441	850	630	1060	1145	39	540	731	1258	
PR900/6R	160 L6	556	35	1196	316	850	630	1060	1145	60	436	731	1154	
PR900/6	180 L6	658	40	1328	361	850	630	1060	1145	39	460	731	1178	
PR900/T		570	45			850	630	1060						

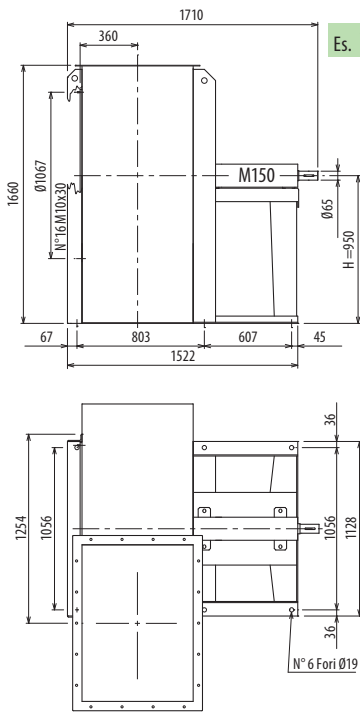
pg. / s. 4,6
 pg. / s. 4,5



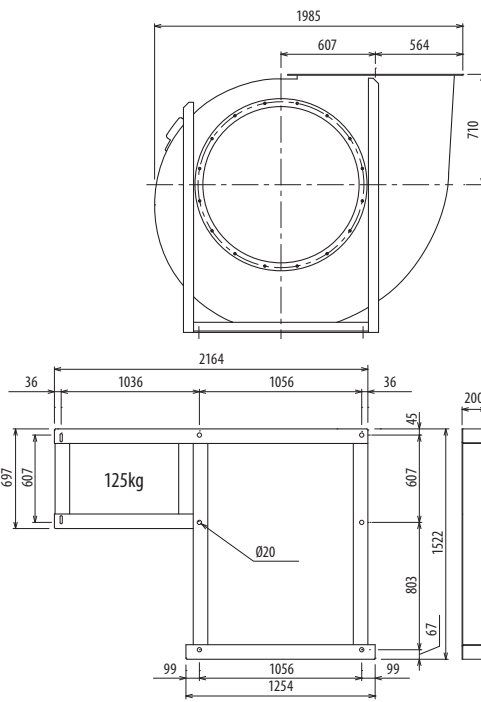
PR



Es. 4



Es. 1



Il ventilatore non è orientabile • Peso in tabella comprensivo di motore

■ Le ventilateur n'est pas orientable
Le poids dans le tableau inclut le moteur

■ The fan is not revolvable
The weight indicated in the table includes motor

■ Der Ventilator ist nicht drehbar
Das Gewicht im Tafel schließt den Motor ein

■ El ventilador no es orientable
El peso en la tabla incluye el motor

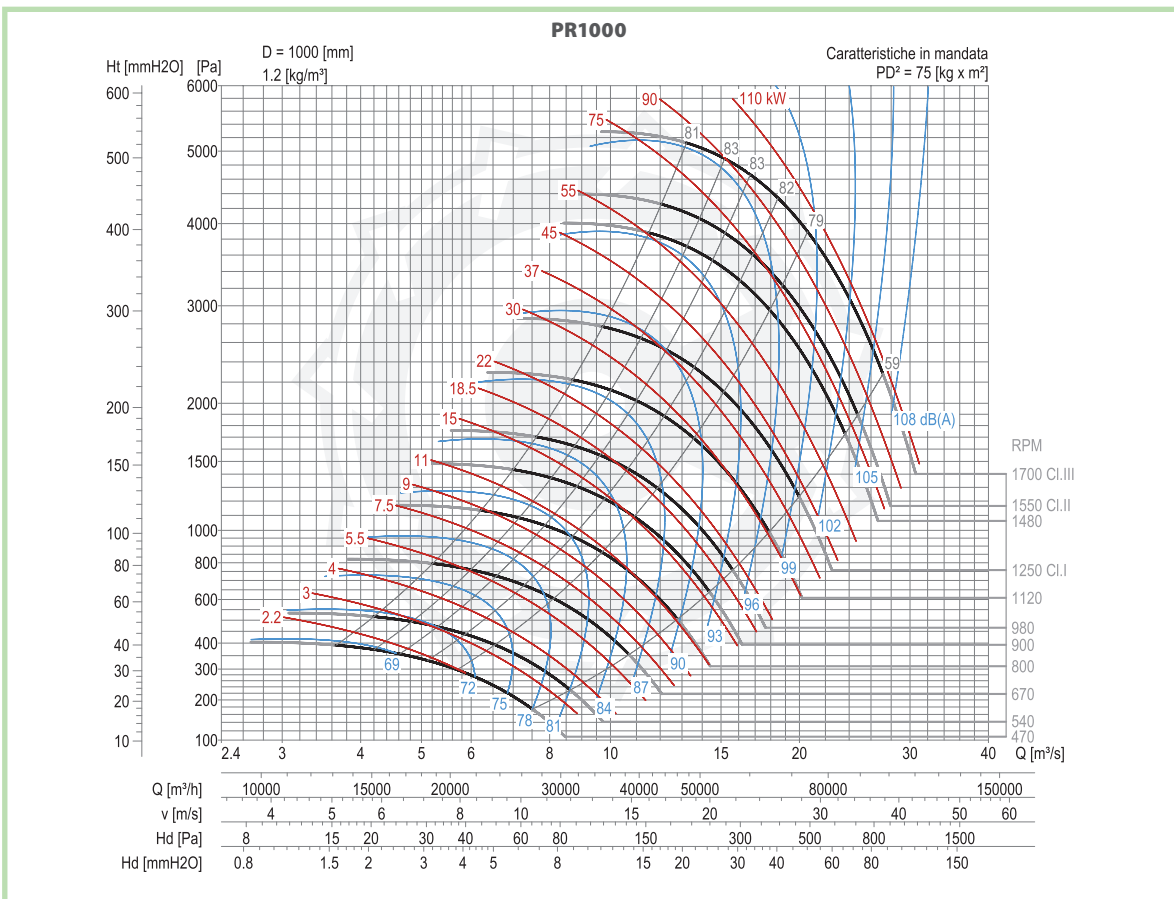
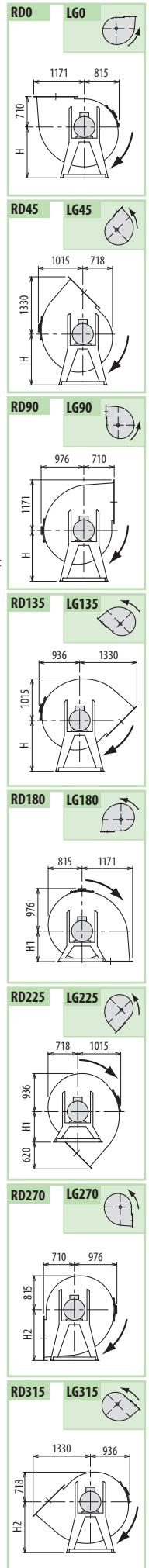
Ulteriori informazioni e quote:

■ Ulérieures informations et cotes:
Further information and sizes:
■ Weitere Infos und Größen:
Más informaciones y medidas:

TIPO • Type		PESO Weight	PD ²										
VENTILATORE Fan	MOTORE Motor	Kg	Kgf x m ²	B	I	H	H1	H2	L	R	M	S	U
PR1000/4R	250 M4	1105	70	1632	500	950	710	1180	1255	45	600	803	1415
PR1000/4	280 S4	1278	75	1635	590	950	710	1180	1255	45	690	803	1505
PR1000/6R	200 L6	879	65	1482	400	950	710	1180	1255	45	500	803	1315
PR1000/6	200 L6	885	70	1482	400	950	710	1180	1255	45	500	803	1315
PR1000/T		800	75			950	710	1180					

pg. / s. 4/6

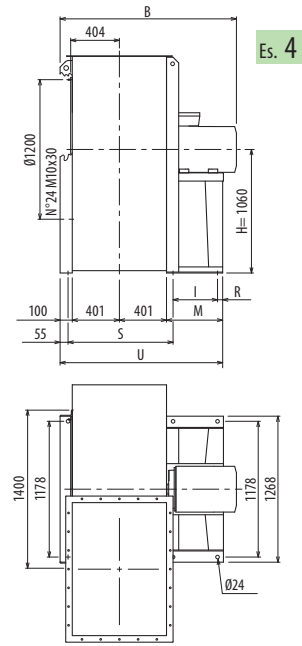
pg. / s. 4/5



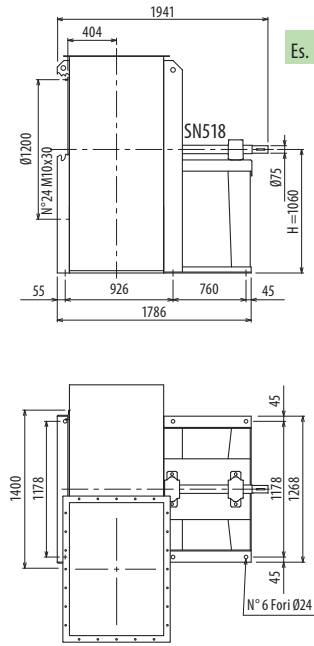
DIMENSIONI D'INGOMBRO E PESI/CURVE DI FUNZIONAMENTO

PR1100

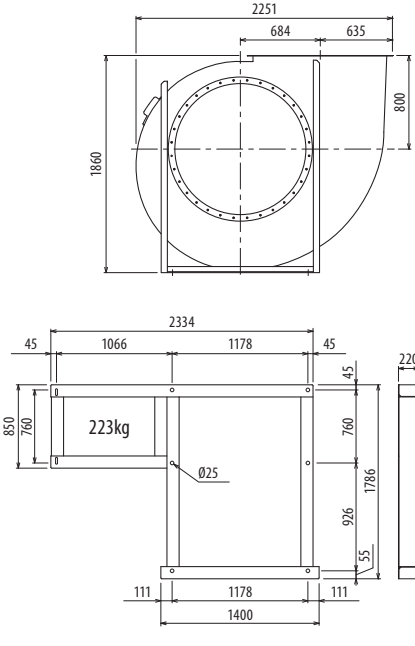
■ DIMENSIONS D'ENCOMBREMENT ET POIDS/COURBES DE FONCTIONNEMENT ■ OVERALL DIMENSIONS AND WEIGHT/WORKING CURVES
 ■ AUSMAßE UND GEWICHTE/FUNKTIONSKURVEN ■ DIMENSIONES QUE OCUPA Y PESOS/CURVAS DE FUNCIONAMIENTO



Es. 4



Es. 1



Il ventilatore non è orientabile • Peso in tabella comprensivo di motore

- Le ventilateur n'est pas orientable
- The fan is not revolvable
- Der Ventilator ist nicht drehbar
- El ventilador no es orientable
- Le poids dans le tableau inclut le moteur
- The weight indicated in the table includes motor
- Das Gewicht im Tafel schließt den Motor ein
- El peso en la tabla incluye el motor

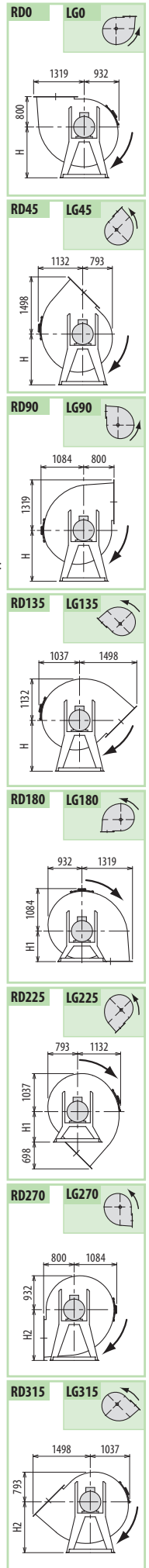
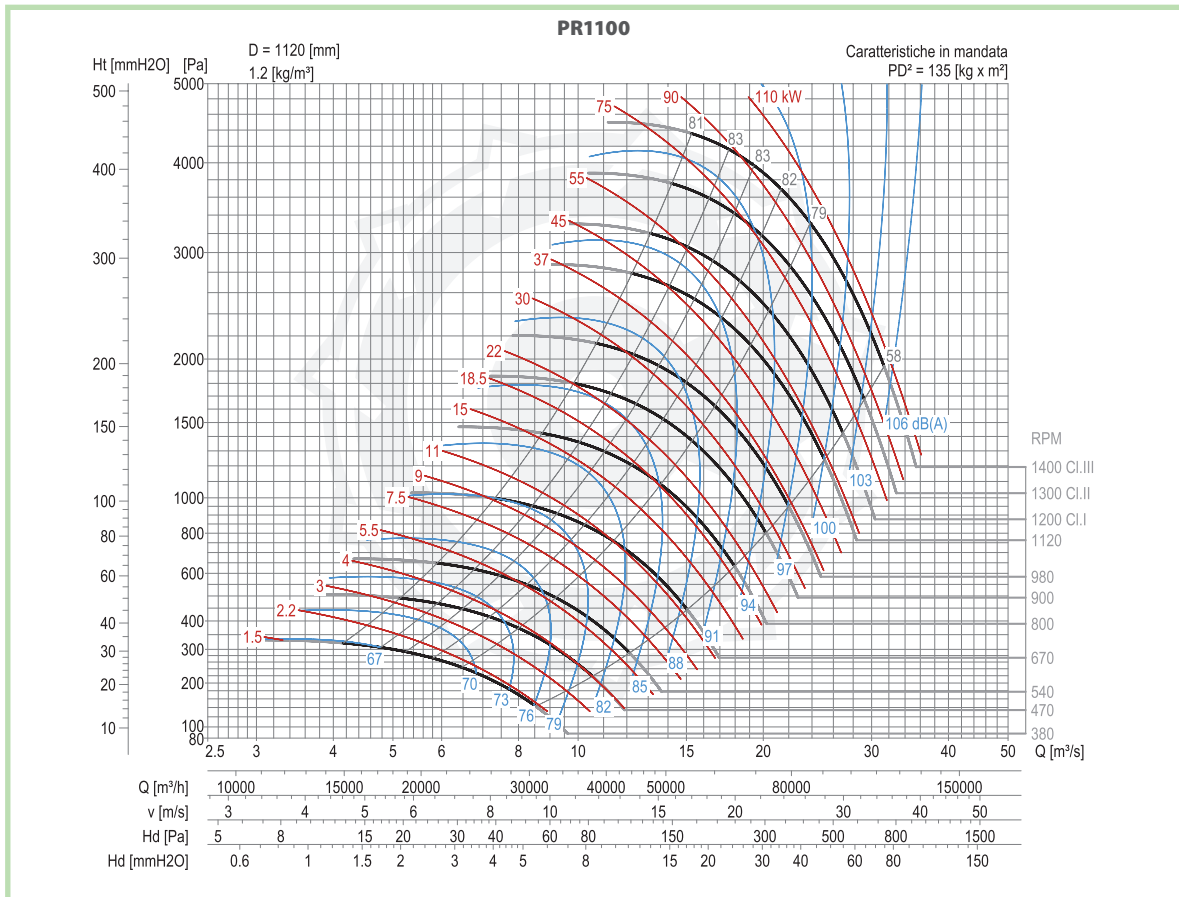
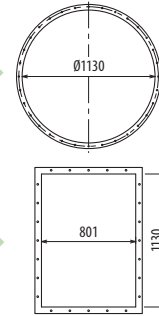
Ulteriori informazioni e quote:

- Ulérieures informations et cotes:
- Further information and sizes:
- Weitere Infos und Größen:
- Más informaciones y medidas:

TIPO • Type		PESO Weight	PD ²											
VENTILATORE Fan	MOTORE Motor	Kg	Kgf x m ²	B	I	H	H1	H2	R	S	M	U		
PR1100/6R	225 M6	1153	115	1611	415	1060	800	1320	45	926	540	1441		
PR1100/6	250 M6	1242	130	1719	475	1060	800	1320	45	926	600	1501		
PR1100/T		1065	135			1060	800	1320						

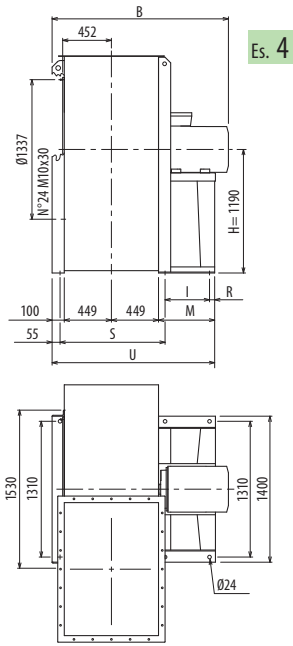
pg. / s. 4,6

pg. / s. 4,5

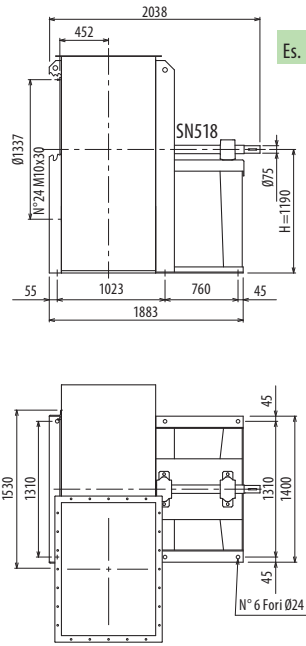


PR

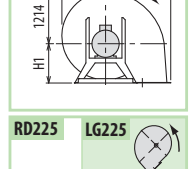
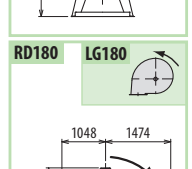
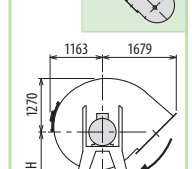
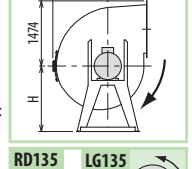
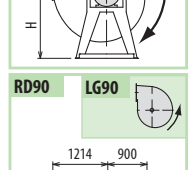
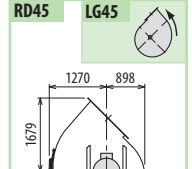
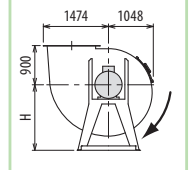
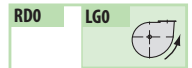
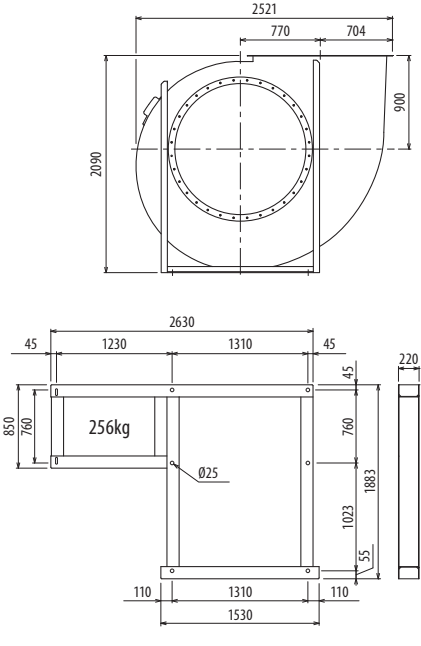
PR



Es. 4



Es. 1



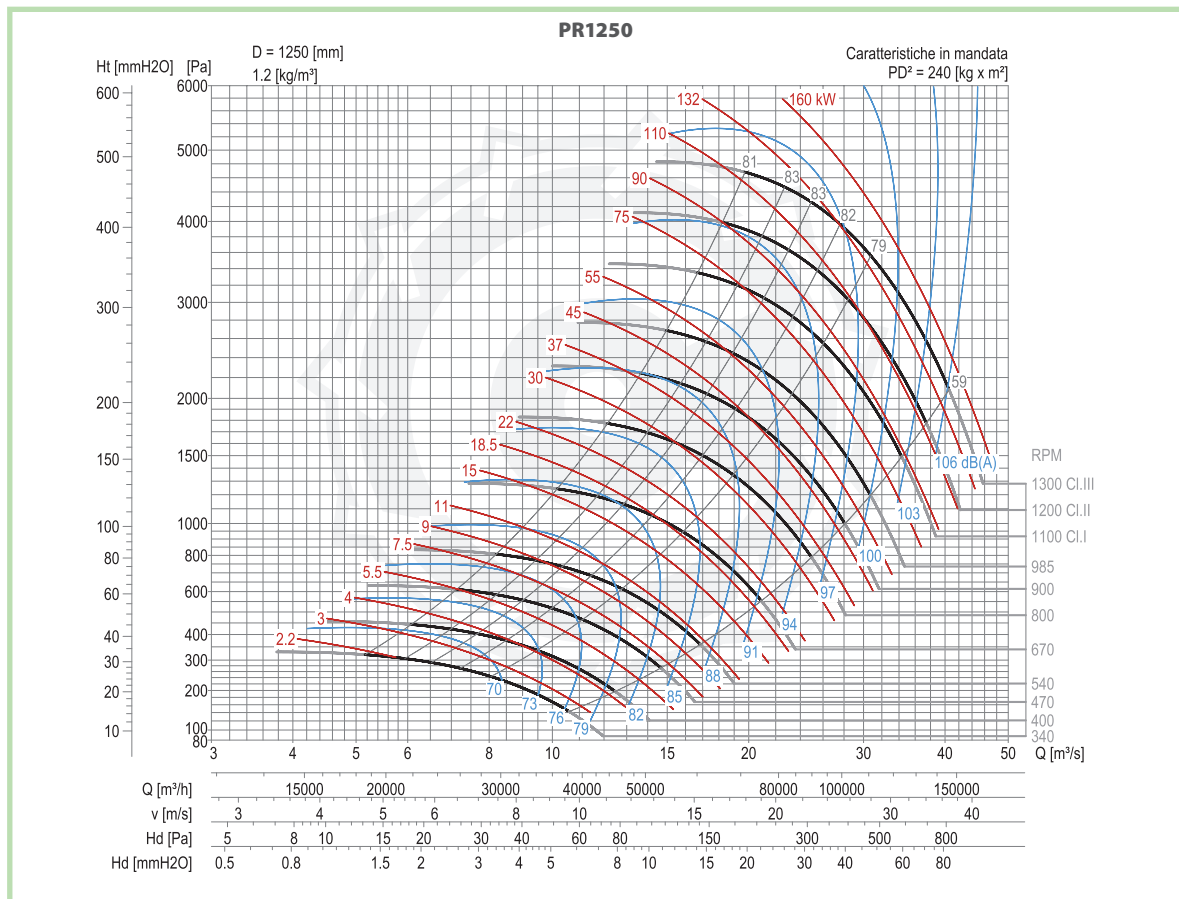
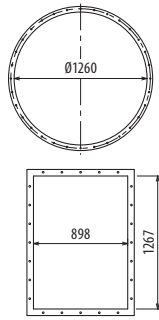
Il ventilatore non è orientabile • Peso in tabella comprensivo di motore

- Le ventilatore n'est pas orientable
- The fan is not revolvable
- Der Ventilator ist nicht drehbar
- El ventilador no es orientable
- Le poids dans le tableau inclut le moteur
- The weight indicated in the table includes motor
- Das Gewicht im Tafel schließt den Motor ein
- El peso en la tabla incluye el motor

Ulteriori informazioni e quote:
 ■ Ulérieures informations et cotes:
 ■ Further information and sizes:
 ■ Weitere Infos und Größen:
 ■ Más informaciones y medidas:

TIPO • Type		PESO Weight	PD ²	B	I	H	H1	H2	R	S	M	U
VENTILATORE Fan	MOTORE Motor	Kg	Kgf x m ²									
PR1250/6R	280 M6	1739	210	1818	565	1190	900	1500	45	1023	690	1688
PR1250/6	315 S6	1980	240	2030	675	1190	900	1500	45	1023	800	1798
PR1250/T		1258	240			1190	900	1500				

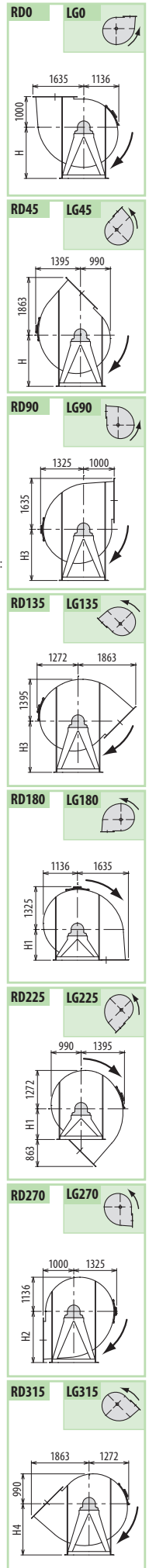
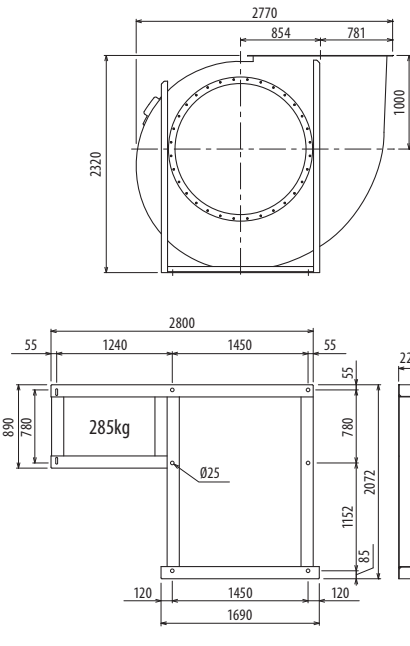
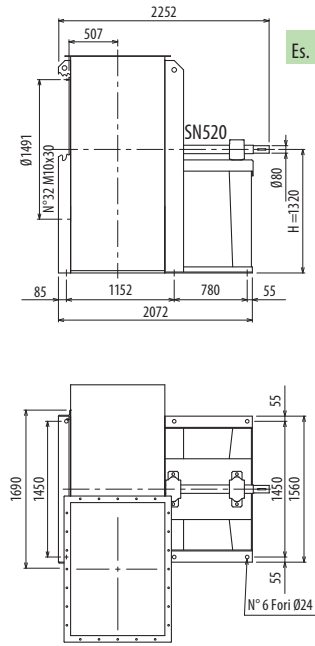
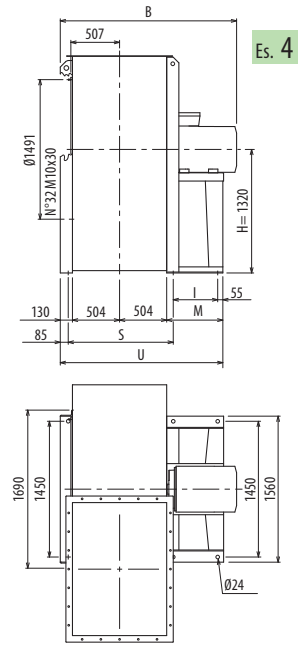
pg. / s. 4,6
 pg. / s. 4,5



DIMENSIONI D'INGOMBRO E PESI/CURVE DI FUNZIONAMENTO

PR1400

■ DIMENSIONS D'ENCOMBREMENT ET POIDS/COURBES DE FONCTIONNEMENT ■ OVERALL DIMENSIONS AND WEIGHT/WORKING CURVES
 ■ AUSMAßE UND GEWICHTE/FUNKTIONSKURVEN ■ DIMENSIONES QUE OCUPA Y PESOS/CURVAS DE FUNCIONAMIENTO

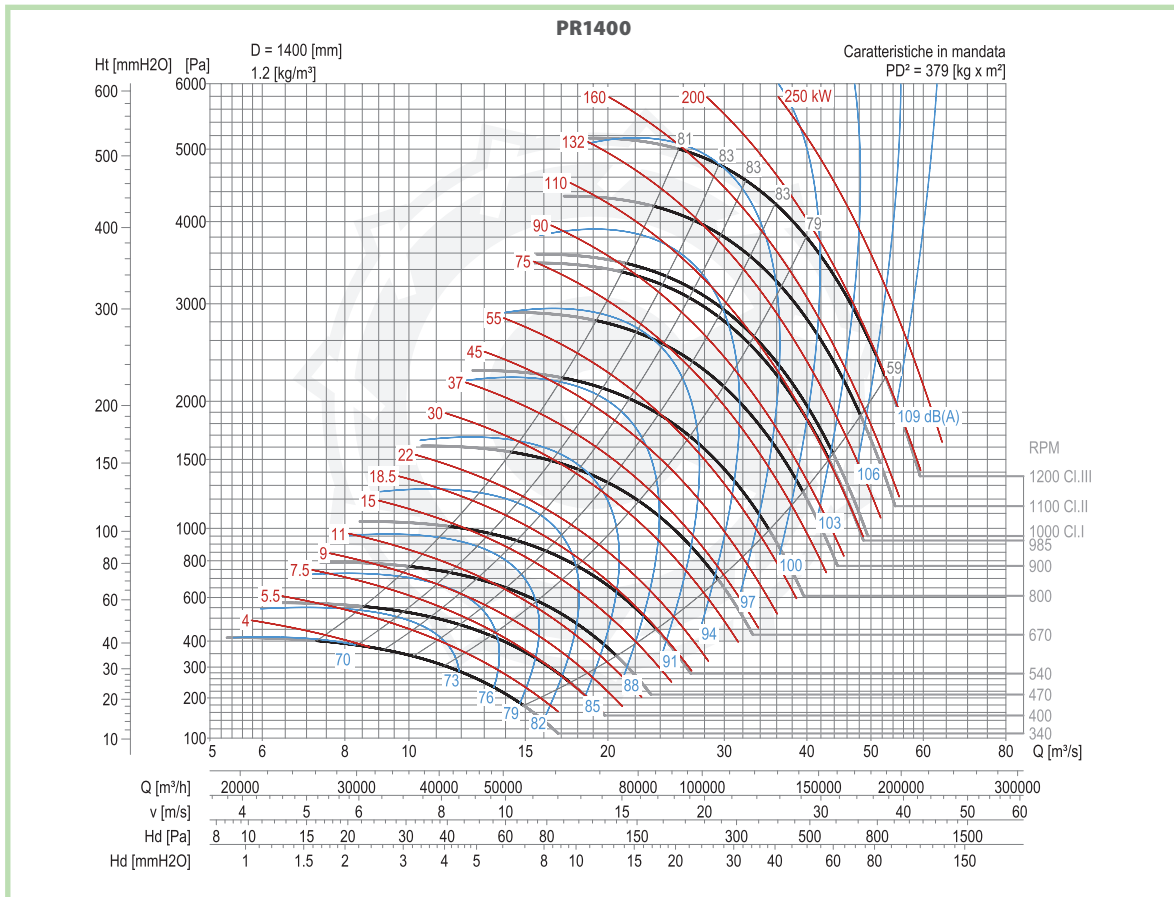
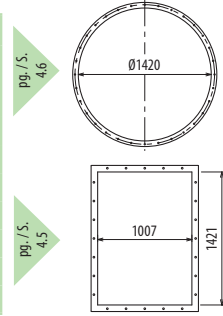


Il ventilatore non è orientabile • Peso in tabella comprensivo di motore

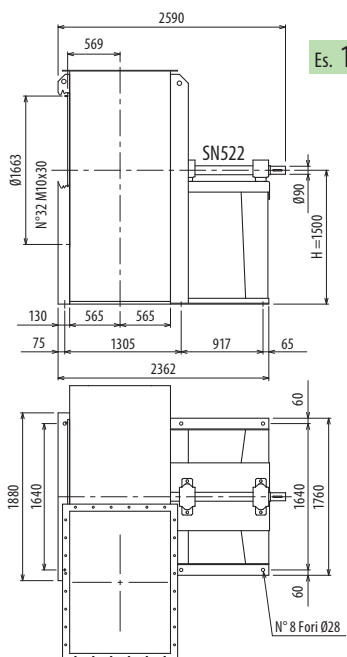
- Le ventilateur n'est pas orientable
- The fan is not revolvable
- Der Ventilator ist nicht drehbar
- El ventilador no es orientable
- Le poids dans le tableau inclut le moteur
- The weight indicated in the table includes motor
- Das Gewicht im Tafel schließt den Motor ein
- El peso en la tabla incluye el motor

Ulteriori informazioni e quote:
 ■ Ulérieures informations et cotes:
 ■ Further information and sizes:
 ■ Weitere Infos und Größen:
 ■ Más informaciones y medidas:

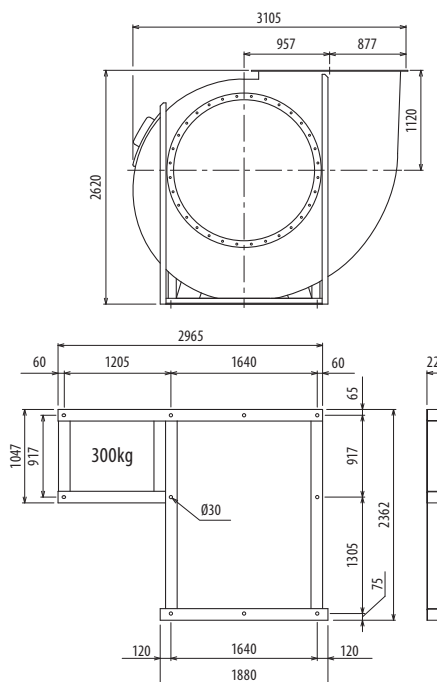
TIPO • Type		PESO Weight	PD ²	B	I	H	H1	H2	H3	H4	M	S	U
VENTILATORE Fan	MOTORE Motor	Kg	Kgf x m ²										
PR1400/6R	315 M6	2630	379	2330	645	1320	1000	1700	1320	1700	800	1152	1937
PR1400/6	315 M6	2651	379	2330	645	1320	1000	1700	1320	1700	800	1152	1937
PR1400/T		1712	379			1320	1000	1700	1120	1500			



PR



Es. 1



Ulteriori informazioni e quote:
 ■ Ulérieures informations et cotes:
 ■ Further information and sizes:
 ■ Weitere Infos und Größen:
 ■ Más informaciones y medidas:

Il ventilatore non è orientabile

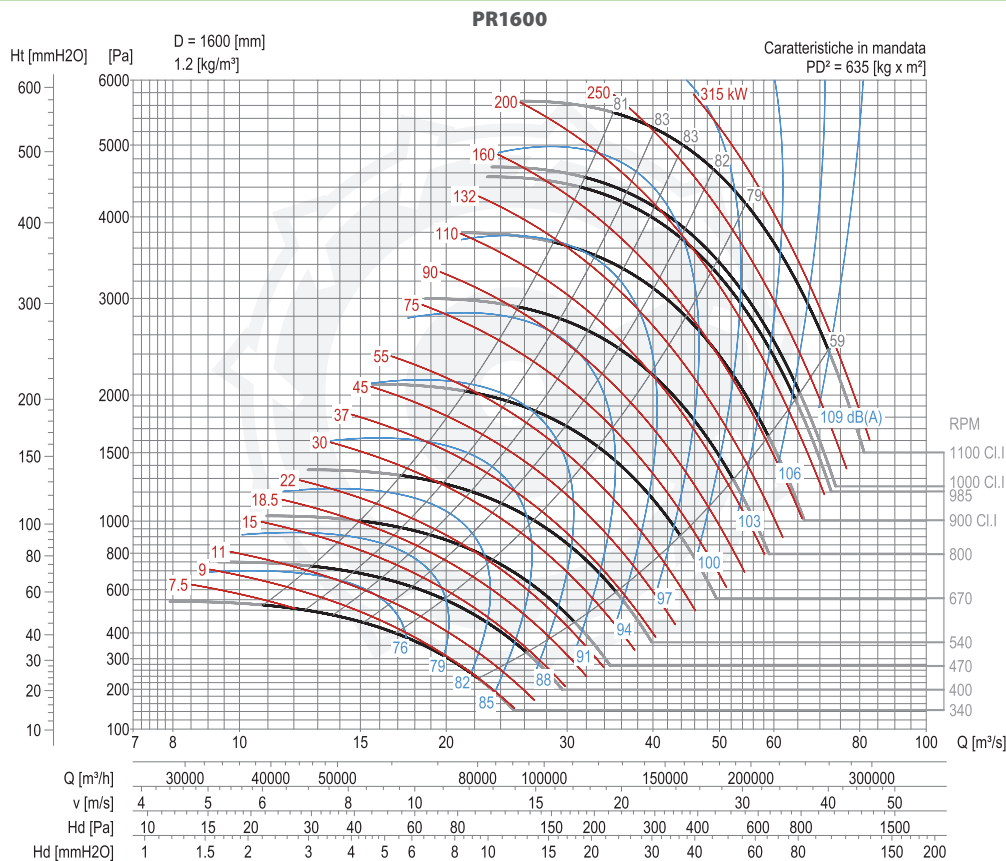
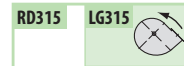
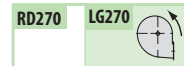
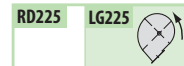
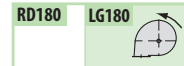
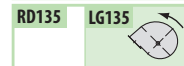
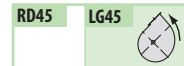
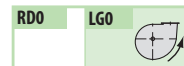
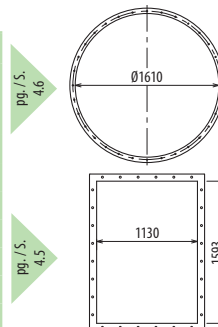
■ Le ventilateur n'est pas orientable

■ The fan is not rotatable

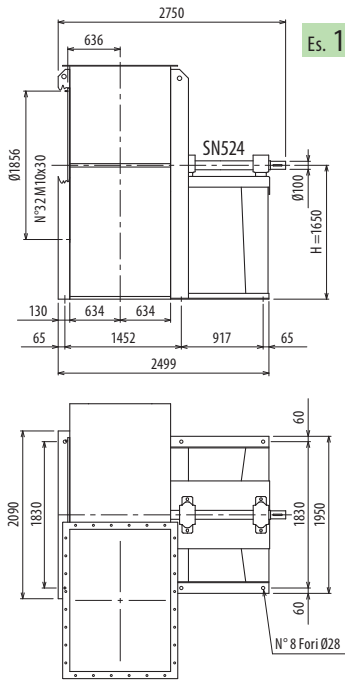
■ Der Ventilator ist nicht drehbar

■ El ventilador no es orientable

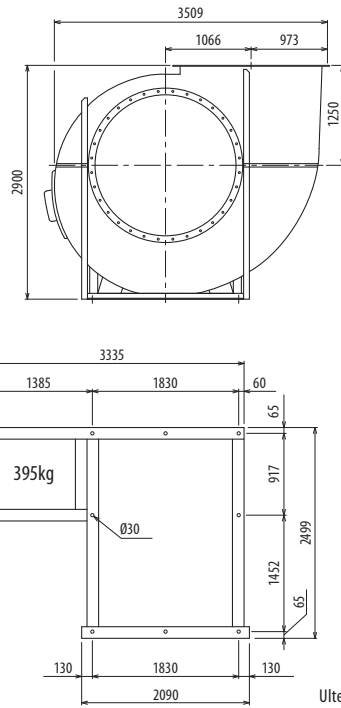
TIPO • Type		PESO Weight	PD ²	B	I	H	H1	H2	H3	H4	H5
VENTILATORE Fan	MOTORE Motor	Kg	Kgf x m ²								
PR1600/T		2363	635			1500	1120	1900	1250	1600	



■ DIMENSIONS D'ENCOMBREMENT ET POIDS/COURBES DE FONCTIONNEMENT ■ OVERALL DIMENSIONS AND WEIGHT/WORKING CURVES
 ■ AUSMAßE UND GEWICHTE/FUNKTIONSKURVEN ■ DIMENSIONES QUE OCUPA Y PESOS/CURVAS DE FUNCIONAMIENTO



Es. 1

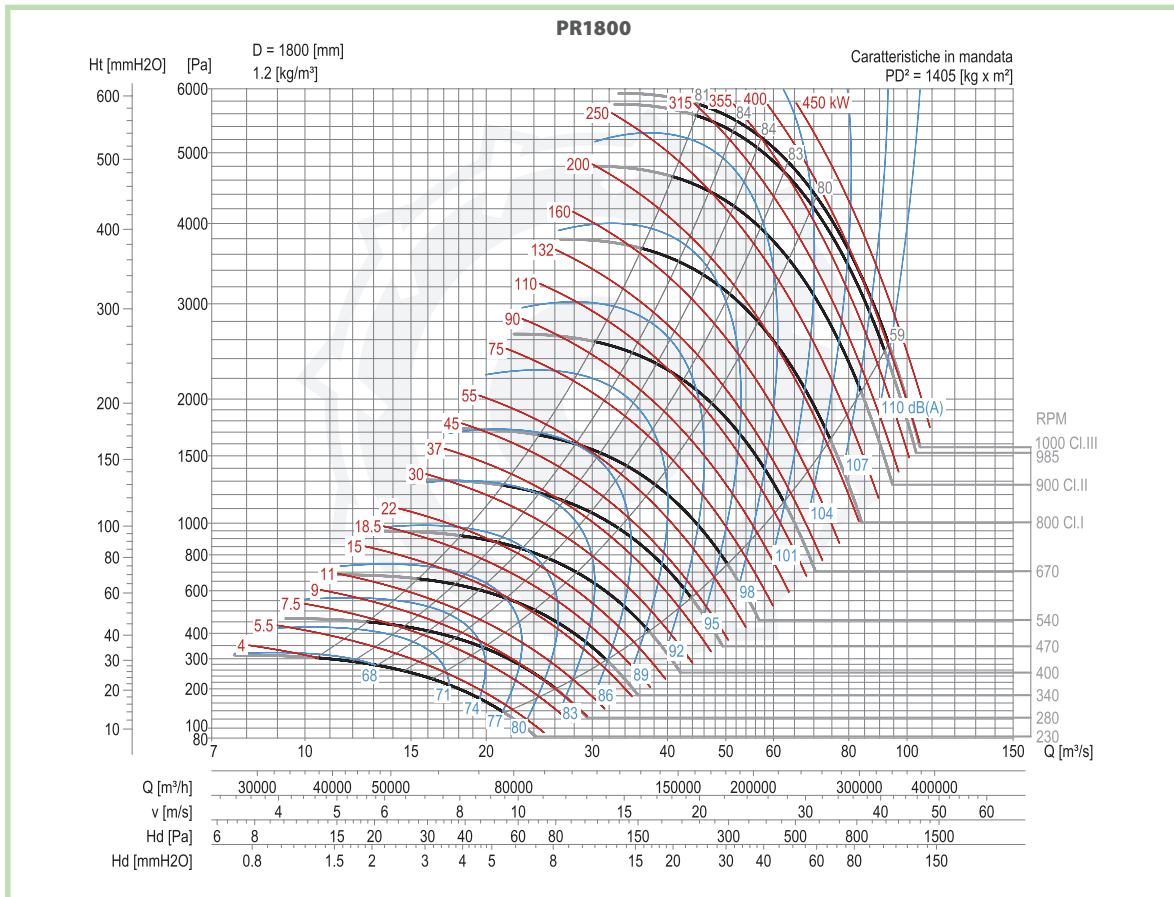
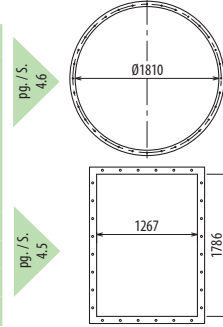


Ulteriori informazioni e quote:
 ■ Ulérieures informations et cotes:
 ■ Further information and sizes:
 ■ Weitere Infos und Größen:
 ■ Más informaciones y medidas:

Il ventilatore non è orientabile

■ Le ventilateur n'est pas orientable ■ The fan is not revoluble ■ Der Ventilator ist nicht drehbar ■ El ventilador no es orientable

TIPO • Type		PESO Weight	PD ²	B	I	H	H1	H2	H3	H4	H5	H6
VENTILATORE Fan	MOTORE Motor	Kg	Kgf x m ²									
PR1800/T		2912	1405			1650	1250	2120	1570	1400	1320	1800



RD0 LG0

RD45 LG45

RD90 LG90

RD135 LG135

RD180 LG180

RD225 LG225

RD270 LG270

RD315 LG315

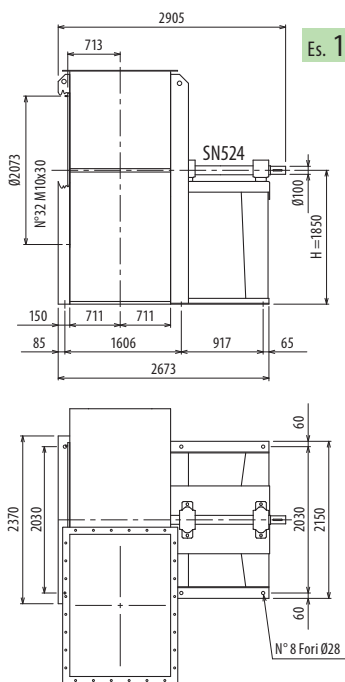
PR

PR2000

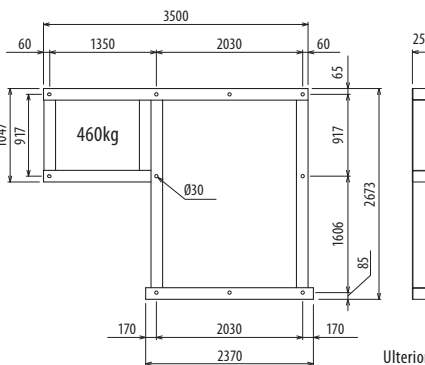
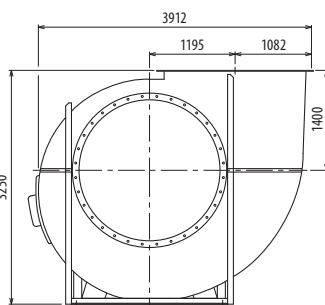
DIMENSIONI D'INGOMBRO E PESI/CURVE DI FUNZIONAMENTO

■ DIMENSIONS D'ENCOMBREMENT ET POIDS/COURBES DE FONCTIONNEMENT ■ OVERALL DIMENSIONS AND WEIGHT/WORKING CURVES
 ■ AUSMAßE UND GEWICHTE/FUNKTIONSKURVEN ■ DIMENSIONES QUE OCUPA Y PESOS/CURVAS DE FUNCIONAMIENTO

PR



Es. 1



Ulteriori informazioni e quote:
 ■ Ultérieures informations et cotes:
 ■ Further information and sizes:
 ■ Weitere Infos und Größen:
 ■ Más informaciones y medidas:

Il ventilatore non è orientabile

■ Le ventilateur n'est pas orientable

■ The fan is not revoluble

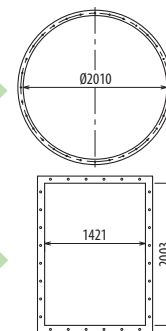
■ Der Ventilator ist nicht drehbar

■ El ventilador no es orientable

TIPO • Type		PESO Weight	PD ²	B	I	H	H1	H2	H3	H4	H5	H6
VENTILATORE Fan	MOTORE Motor	Kg	Kgf x m ²									
PR2000/T		3413	2260			1850	1400	2360	1750	1600	1450	2000

pg. / s. 4,6

pg. / s. 4,5



RD0 LG0

RD45 LG45

RD90 LG90

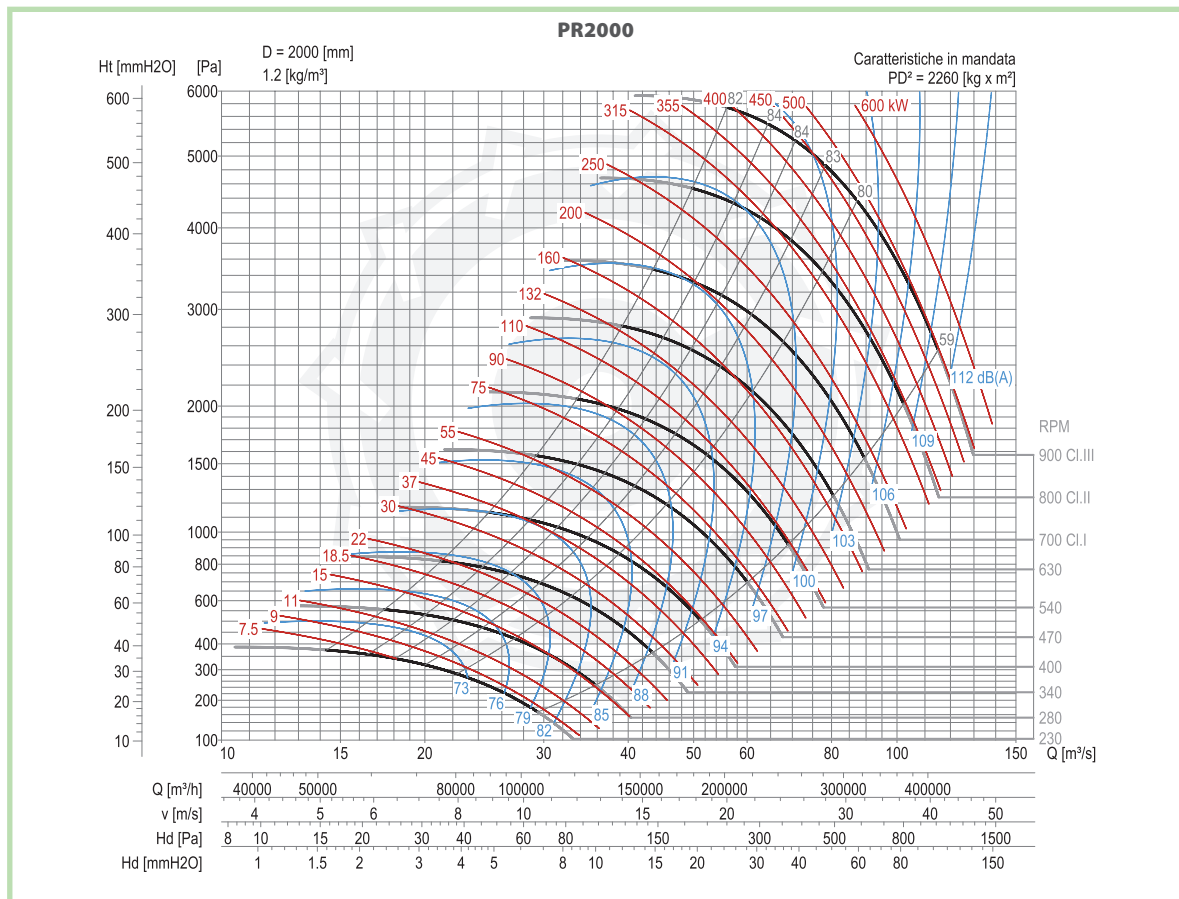
RD135 LG135

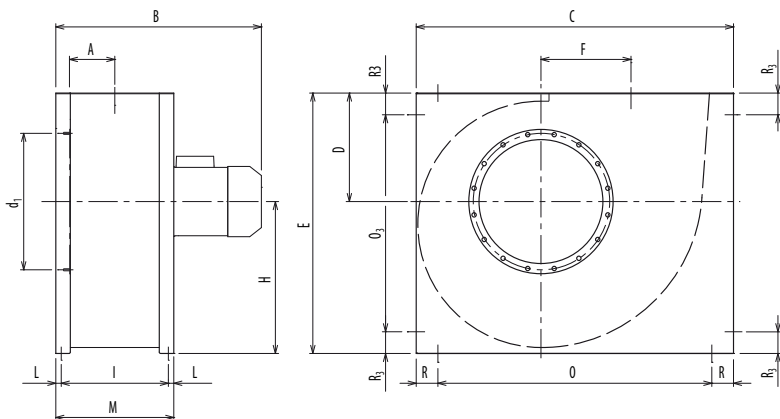
RD180 LG180

RD225 LG225

RD270 LG270

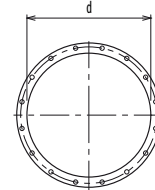
RD315 LG315



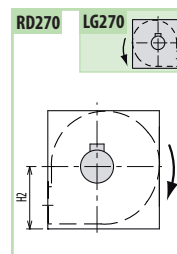
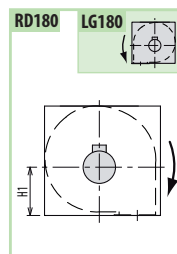
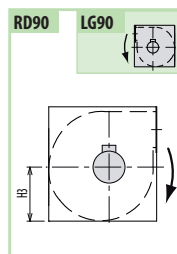
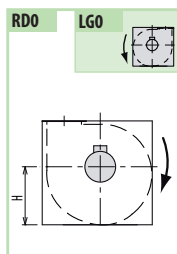
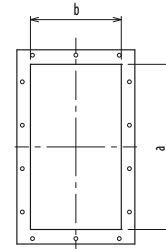


Ulteriori informazioni e quote:
 ■ Ulérieures informations et cotes:
 ■ Further information and sizes:
 ■ Weitere Infos und Größen:
 ■ Más informaciones y medidas:

pg. / s. 4,6



pg. / s. 4,5



TIPO - Type	PESO Weight	PD ²	A	B	C	D	E	F	H	H1	H2	H3	I	L	M	O	O ₃	R	R ₃	a	b	d	d ₁	
VENTILATORE Fan	MOTORE Motor	Kg	Kgf x m ²																					
PRQ250	71 B2	29	0.11	94	435	540	195	460	149	265	195	315	225	222	17	256	460	380	40	40	258	185	255	292
PRQ280	80 B2	35	0.20	105	450	630	200	500	172	300	200	375	255	247	19	285	550	420	40	40	288	205	285	332
PRQ320	90 L2	53	0.33	117	540	680	225	550	196	325	225	400	280	271	19	309	580	450	50	50	322	229	320	366
	63 B4	41	0.33		455																			
PRQ360	100 L2	61	0.55	130	635	750	255	610	216	355	255	450	300	296	20	336	650	510	50	50	361	256	360	405
	71 B4	45	0.55		500																			
PRQ400	112 M2	87	0.82	147	670	830	285	685	245	400	285	500	330	328	20	368	730	600	50	43	404	288	405	448
	132 S2	97	1.10		730																			
	80 A4	67	1.00		560																			
PRQ450	132 S2	113	1.2	163	765	930	320	770	275	450	320	560	370	362	20	402	830	685	50	43	453	322	455	497
	160 M2	147	1.9		900																			
	80 B4	83	1.0		595																			
PRQ500	90 S4	86	1.8	183	635	1040	360	860	303	500	360	630	410	401	20	441	880	695	80	83	507	361	505	551
	160 M2	174	2.4		940																			
	160 L2	186	2.7		940																			
	90 L4	116	2.3		675																			
	100 L4	122	2.6		740																			
	80 A6	110	2.2		635																			
PRQ560	80 B6	110	2.5	205	635	1170	400	960	332	560	400	710	460	464	20	504	1010	800	80	80	569	404	565	629
	100 L4	153	3.7		800																			
	112 M4	161	4.3		800																			
	90 S6	144	3.5		730																			
PRQ630	90 L6	147	4.1	230	730	1320	450	1080	373	630	450	800	520	513	20	553	1160	920	80	80	638	453	635	698
	132 S4	206	6.2		910																			
	132 M4	214	7.5		910																			
	100 L6	188	6		845																			
PRQ700	112 M6	196	7.2	257	845	1425	500	1175	427	675	500	850	575	567	20	607	1225	975	100	100	715	507	715	775
	160 M4	341	13		1105																			
	160 L4	353	15		1105																			
	132 S6	307	13		970																			
PRQ800	132 M6	315	15	287	970	1640	560	1350	478	790	560	950	690	639	25	689	1440	1150	100	100	801	569	805	861
	180 M4	525	25		1190																			
	180 L4	540	30		1050																			
	132 M6	431	20		1265																			
	160 M6	457	25		1190																			

Pagina lasciata intenzionalmente bianca

► Nous avons laissé exprès cette page blanche

► This page is intentionally left blank

► Die Seite wurde absichtlich leer gelassen

► Página dejada en blanco intencionalmente