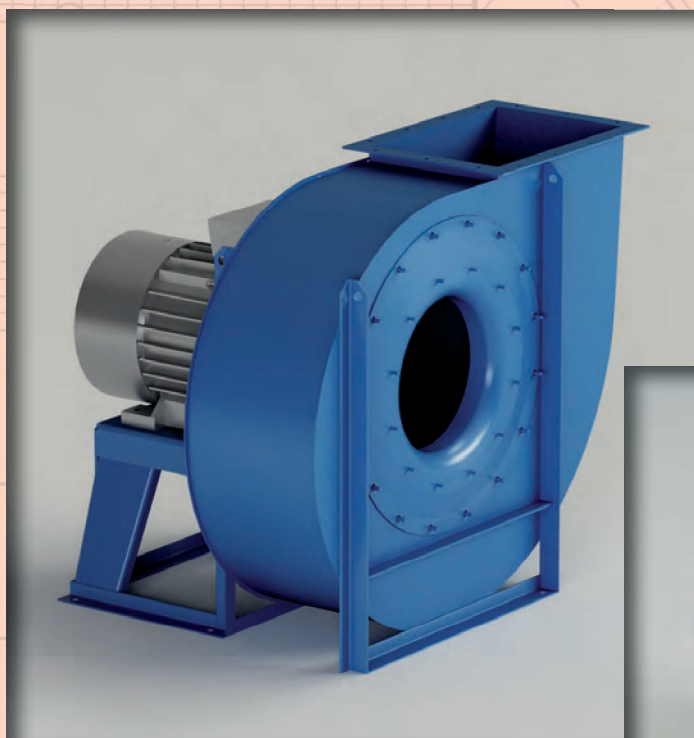


Mod. **PDM**

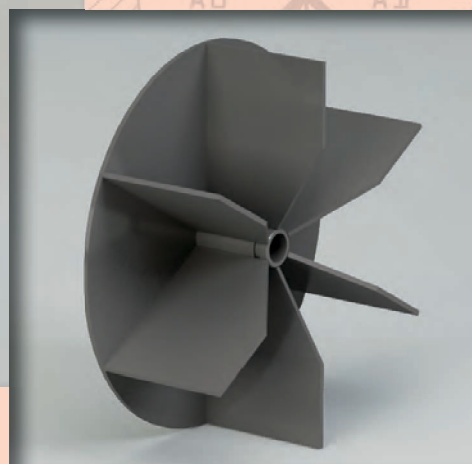


$Q = 200 \div 65000 \text{ m}^3/\text{h}$

$Q = 0.06 \div 18 \text{ m}^3/\text{s}$

$p_t = 300 \div 500 \text{ mmH}_2\text{O}$

$p_t = 3000 \div 5000 \text{ Pa}$



Campo di lavoro

Portate medie. Pressioni medie.

Tipo di pala

Pale radiali dritte, aperta pag. 2.3.

Applicazioni

Per trasporto pneumatico, di materiali solidi in miscela con aria, segatura e trucioli di legno; anche per materiali filamentosi che ostruirebbero una ventola chiusa a pale rovesce.

Esecuzioni costruttive standard

Es.1-Es.4-Es.5-Es.8-Es.9-Es.12, vedi pag. 2.5 - 2.6.

Temperature del fluido standard

-10÷+60°C. Per altre temperature vedi da pag. 1.12 a pag. 1.15.

Tipo di costruzione

Ventilatore in lamiera di Fe360, girante in Fe360 equilibrata staticamente e dinamicamente. Per altri materiali vedi da pag. 1.12 a pag. 1.15.

Dati di funzionamento

Condizioni dell'aria all'aspirazione T=20°C, 0m.s.l.m. e $\rho=1.205 \text{ kg/m}^3$.

Rumorosità

Espressa in potenza sonora L_{wA} [dB(A)] rilevata in campo libero con ventilatore canalizzato, vedi da pag. 1.43 a pag. 1.49.

Orientamenti

N°8 RD (rotazione oraria vista lato trasmissione) e N°8 LG. Ventilatore in versione imbullonata orientabile per le taglie 220-630, con supporto anteriore e quindi non orientabile dalla grandezza 710 a trasmissione, sempre orientabile nei ventilatori direttamente accoppiati senza supporto anteriore. Vedi pag. 2.7.

Costruzioni speciali

Vedi da pag. 2.20 a pag. 2.34.

Avviamento ventilatore

L'avviamento deve avvenire con ventilatore parzializzato, in funzione dell'assorbimento massimo del ventilatore.

Classi giranti

La seguente tabella fa riferimento a condizioni di lavoro standard. In condizioni di esercizio gravose si consiglia di contattare il servizio clienti di CORAL per conoscere la tipologia di girante più idonea. L'avviamento deve avvenire con ventilatore parzializzato, in funzione dell'assorbimento massimo del ventilatore.

■ Domaine de travail

Débits moyens. Moyennes pressions.

Type d'ailette

Ailettes radiales droites, ouverte, voir page 2.3.

Applications

Pour transport pneumatique, de matières solides en mélange dans l'air, de sciure et de copeaux de bois, également pour des matières filamenteuses qui obstrueraient une hélice fermée à ailettes inversées.

Configurations de constructions standard

Ex.1 - Ex.4 - Ex.5 - Ex.8 - Ex.9 - Ex.12, voir pages 2.5 - 2.6.

Températures du fluide standard

-10÷+60°C. Pour d'autres températures voir pages 1.12-1.15.

Type de fabrication

Ventilateur en tôle de Fe360, turbine en Fe360 équilibrée statiquement et dynamiquement. Pour d'autres matériaux, voir pages 1.12-1.15.

Données de fonctionnement

Conditions de l'air à l'aspiration T=20°C, 0 m asl et $\rho=1.205 \text{ kg/m}^3$.

Niveau sonore

Exprimé en puissance sonore L_{wA} [dB(A)], relevé à l'air libre avec un ventilateur canalisé, voir pages 1.43 - 1.49.

Orientations

8 RD (rotation dans le sens des aiguilles d'une montre côté transmission) et 8 LG. Ventilateur en version boulonnée orientable pour les tailles 220-630, avec un support avant et donc non orientable de la grandeur 710 à transmission, toujours orientable dans les ventilateurs directement accouplés sans support avant. Voir page 2.7.

Fabrications spéciales

Voir pages 2.20-2.34.

Mise en marche du ventilateur

Le démarrage doit se faire avec un ventilateur partialisé, en fonction de l'absorption maximale du ventilateur.

Classes de turbines

Le tableau ci-dessus fait référence aux conditions de travail normales, en conditions de travail pénibles, on préconise de contacter le service clientèle de CORAL pour connaître le type de turbine le plus adapté.

GRANDEZZA VENTILATORE • Grandeur • Size • Größe • Tamaño	RPM MASSIMO • Maxi tours/min. • Max rpm • Max. U/min • R.p.m. máx.
	CLASSE I
PDM220	5000
PDM250	5000
PDM280	4750
PDM310	4250
PDM350	4000
PDM400	3500
PDM450	3500
PDM500	3150
PDM560	2940
PDM630	2800
PDM710	2300
PDM800	2000
PDM900	1700
PDM1000	1550
PDM1120	1300
PDM1250	1200

VALORI VALIDI FINO A 60°C

• Valeurs valables jusqu'à 60°C • Values valid up to 60°C
• Werte bis 60°C gültig • Valores válidos hasta 60°C

FRA • entre • between • zwischen • entre	60°C	E • et • and • und • y	100°C	DECLASSARE VELOCITÀ • déclasser vitesse • degrade speed • Geschwindigkeit herabsetzen • rebajar velocidad	4%
	100°C		150°C		10%
	150°C		200°C		16%
	200°C		250°C		23%
	250°C		300°C		30%
	300°C		350°C		37%
	350°C		400°C		45%
	400°C		450°C		54%
	450°C		500°C		64%

■ Field of operation

Medium rates. Average pressures.

Blade type

Straight radial blades, open, see pag. 2.3.

Applications

For pneumatic transport of solid materials mixed with air, sawdust and wood chips; also suitable for filaments which would block a reversed blade closed fan.

Standard constructional arrangements

Arr.1 - Arr.4 - Arr.5 - Arr.8 - Arr.9 - Arr.12, see pgs. 2.5 - 2.6.

Standard fluid temperatures

-10÷+60°C. For other temperatures see pgs. 1.12 to 1.15.

Type of construction

Fan in Fe360 plate, impeller in Fe360 statically and dynamically balanced. For other materials see pgs. 1.12 to 1.15.

Operating specifications

Condition of inlet air T=20°C, 0 m above sea level and $\rho=1.205 \text{ kg/m}^3$.

Noise level

Expressed as sound power L_{wA} [dB(A)] measured in free field with ducted fan, see pgs. 1.43 to 1.49.

Orientations

No.8 RD (clockwise viewed from transmission side) and No.8 LG. Fan in bolted orientable version for sizes 220-630, with front support and so not orientable for sizes 710 and above with transmission drive, always orientable for directly coupled fans without front support. See pag. 2.7.

Special applications

See pgs. 2.20 to 2.34.

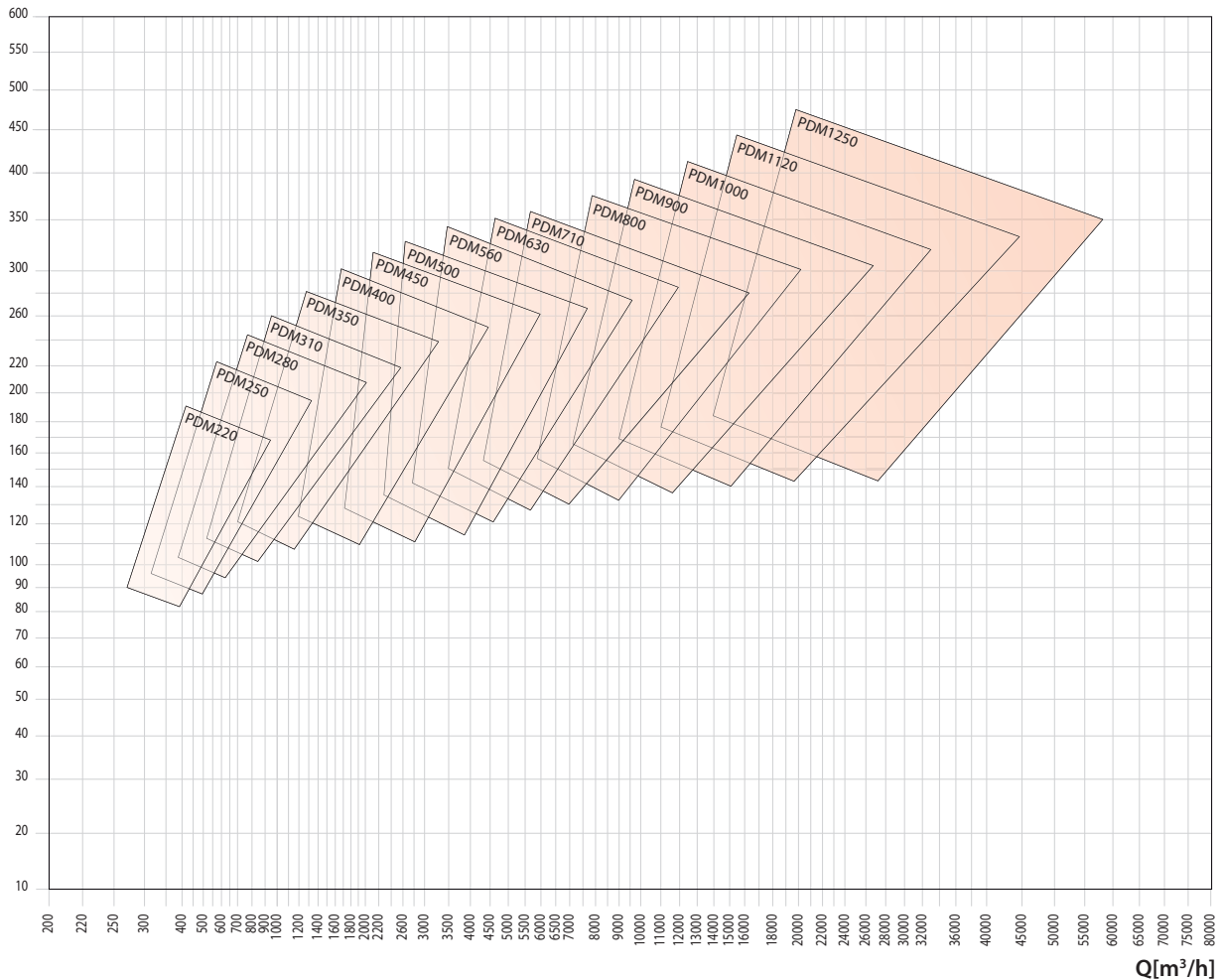
Fan start-up

During start-up the fan flow rate must be limited, calibrated for the fan's maximum electrical input.

Impeller classes

The above table refers to standard operating conditions, in heavy-duty service conditions it is advisable to contact the CORAL Customer Service to establish the most suitable type of impeller.

pt [mmH₂O]



Arbeitsbereich

Mittlere Fördermengen. Mittlere Drücke.

Schaufelform

Gerade Radialschaufeln, offen, siehe Seite 2.3.

Anwendungen

Zum Transport von in Luft vermischten Feststoffen, Sägestaub und Holzspäne, auch für fadenförmige Materialien, die einen geschlossenen Ventilator mit rückwärts gekrümmten Schaufeln zusetzen würden.

Konstruktive Standardausführungen

Ausf. 1-Ausf. 4-Ausf. 5-Ausf. 8-Ausf. 9-Ausf. 12, siehe Seiten 2.5 - 2.6.

Standardtemperatur des Mediums

-10 ÷ +60°C. Für andere Temperaturen siehe Seiten 1.12 bis 1.15.

Konstruktionsart

Ventilator aus Blech Fe360, Laufrad aus Fe360, statisch und dynamisch ausgewuchtet. Für andere Materialien siehe Seiten 1.12 bis 1.15.

Betriebsdaten

Physikalischer Zustand der Ansaugluft T = 20°C, 0 m ü. M. und ρ = 1.205 kg/m³.

Geräuschpegel

Angegeben als Schalleistungspegel L_{WA} [dB(A)] mit Messung im Freifeld und an Rohren angeschlossenem Ventilatore, siehe Seiten 1.43 bis 1.49.

Ausrichtung

8 Modelle RD (Drehrichtung im Uhrzeigersinn, von Antriebsseite aus gesehen) und 8 Modelle LG. Angeschraubter, in der Ausrichtung veränderbarer Ventilator in den Größen 220 - 630, mit Vorderstütze und damit nicht veränderbar ab Größe 710 mit Riementrieb, immer ausrichtbar bei allen direkt angetriebenen Ventilatoren ohne Vorderstütze, siehe Seite 2.7.

Spezialausführungen

Siehe Seiten 2.20 bis 2.34.

Ventilator-Anlauf

Der Ventilatoranlauf muss bei teilweise geschlossenem Ventilator erfolgen, in Abhängigkeit von der maximalen Stromaufnahme des Motors.

Laufradklassen

Die obenstehende Tabelle bezieht sich auf normale Betriebsbedingungen. Bei erschwerenden Betriebsbedingungen wird empfohlen, den Kundenservice von CORAL zu kontaktieren, um den am besten geeigneten Laufradtyp zu bestimmen.

Campo de trabajo

Caudales medios. Presiones medias.

Tipo de pala

Palas radiales rectas, abierta, ver pág. 2.3.

Aplicaciones

Para transporte neumático de materiales sólidos mezclados con aire, serrín y virutas de madera; también para materiales filamentosos que obstruirían un ventilador cerrado de palas invertidas.

Variantes constructivas estándares

Ejec. 1-Ejec. 4-Ejec. 5-Ejec. 8-Ejec. 9-Ejec. 12, ver págs. 2.5 - 2.6.

Temperaturas del fluido estándares

De -10 a +60°C. Para otras temperaturas, ver págs. de 1.12 a 1.15.

Tipo de construcción

Ventilador de chapa en Fe360, rotor en Fe360 equilibrado estática y dinámicamente. Para otros materiales, ver págs. de 1.12 a 1.15.

Datos de funcionamiento

Condiciones del aire en aspiración T = 20°C, 0 m SNM y ρ = 1.205 kg/m³.

Niveles de ruido

Expresados en potencia sonora L_{WA} [dB(A)] medida en campo abierto con ventilador canalizado, ver págs. de 1.43 a 1.49.

Orientaciones

8 RD (rotación dextrógira vista desde el lado de transmisión) y 8 LG. Ventilador en versión emperrada orientable para tamaños 220-630, con soporte delantero, por lo cual no es orientable a partir del tamaño 710 de transmisión, siempre orientable en ventiladores acoplados directamente sin soporte delantero. Ver pág. 2.7.

Construcciones especiales

Ver págs. de 2.20 a 2.34.

Puesta en marcha del ventilador

La puesta en marcha debe efectuarse con ventilador parcializado, en función de la absorción máxima del ventilador.

Clases de rotores

La tabla arriba hace referencia a condiciones de trabajo estándares, en condiciones de funcionamiento pesadas se aconseja llamar al Servicio de atención al cliente de CORAL para conocer el tipo de rotor más adecuado.

CARATTERISTICHE IN MANDATA

■ CARACTERISTIQUES EN SOUFFLAGE ■ DELIVERY CHARACTERISTICS ■ LEISTUNGSMERKMALE ■ CARACTERISTICAS EN EMPUJE

Tolleranza sulla rumorosità ±4dB(A)																											
• Tolérance sur le bruit ±4dB(A) • Noise tolerance ±4dB(A)																											
• Geräuschtoleranz ±4dB(A) • Tolerancia respecto a ruido ±4dB(A)																											
Q [m³/h]																											
2520	2880	3240	3600	3960	4320	4680	5400	6120	7200	7920	9000	10080	10800	12600	14400	16200	18000	19800	21600	25200	28800	32400	36000	42120			
pt[mmH ₂ O]																											
137																											
170	162	142	120																								
236	230	220	195	178	165																						
269	265	245	235	224	214	208	159																				
311	310	308	306	299	285	275	245	220																			
	344	342	340	338	333	323	300	285	230																		
	387	384	380	375	368	363	352	345	316	298	283																
		438	436	434	433	431	428	416	400	385	365	340	320														
76	69	61	51																								
85	82	80	76	73	68	62																					
99	97	95	93	90	86	81	74																				
	119	117	115	114	110	107	102	94																			
	132	130	129	128	126	124	118	112	102																		
			146	145	144	142	137	133	124	117																	
				168	167	166	164	160	153	147	139	129															
								190	185	181	176	170	162	157	143												
									211	210	207	202	196	190	177												
											251	247	243	239	231	219	209	197	180								
												270	268	266	264	260	251	241	230	219	204						
															324	321	314	306	300	290	281	260	234				
																345	341	334	328	321	312	296	271				
																		398	393	386	381	365	350	331	309		
																			430	428	425	421	412	398	381	360	341

PDM

■ Le niveau de pression sonore pondérée A, LpA (chap. 14), correspond à la valeur relevée dans les conditions d'essai au point de niveau sonore maximum.

■ The A-weighted sound power level, LpA (Chap.14), is the value measured in test conditions at the point of maximum noise level.

■ Der nach A bewertete Schalldruckpegel LpA (Kap. 14) entspricht in den Testbedingungen dem höchsten gemessenen Wert des Geräuschpegels.

■ El nivel de presión sonora ponderado A, LpA (cap. 14), corresponde al valor medido, en las condiciones de prueba, en el punto con máximos niveles de ruido.

CARATTERISTICHE IN ASPIRAZIONE

■ CARACTERISTIQUES EN FAIT D'ASPIRATION ■ SUCTION CHARACTERISTICS ■ ANSAUGEIGENSCHAFTEN ■ CARACTERISTICAS EN ASPIRACION

Tolleranza sulla rumorosità ±4dB(A)																									
• Tolérance sur le bruit ±4dB(A) • Noise tolerance ±4dB(A)																									
• Geräushtoleranz ±4dB(A) • Tolerancia respecto a ruido ±4dB(A)																									
Q [m ³ /h]																									
2520	2880	3240	3600	3960	4320	4680	5400	6120	7200	7920	9000	10080	10800	12600	14400	16200	18000	19800	21600	25200	28800	32400	36000	42120	
pt[mmH ₂ O]																									
138																									
170	164	145	125																						
233	228	219	196	180	168																				
264	261	243	234	225	216	211	166																		
303	303	301	300	294	281	272	245	223																	
	335	333	332	331	327	318	298	285	236																
	374	372	368	364	358	354	344	339	313	298	286														
		422	420	419	418	417	415	405	392	380	363	342	325												
77	70	63	53																						
85	82	81	77	74	70	64																			
99	97	95	94	91	87	83	77																		
	118	116	115	114	110	107	103	96																	
	131	129	128	128	126	124	119	113	105																
			145	144	143	141	136	133	125	118															
				166	165	164	163	159	153	148	141	132													
							188	183	180	175	170	163	158	146											
								208	208	205	201	196	190	179											
										246	243	240	236	229	219	210	200	185							
										265	263	262	260	257	250	241	232	223	210						
												316	313	308	301	296	287	280	262	240					
													336	333	327	322	317	309	296	275					
															385	381	375	371	358	345	329	310			
																415	414	412	408	402	390	376	359	344	

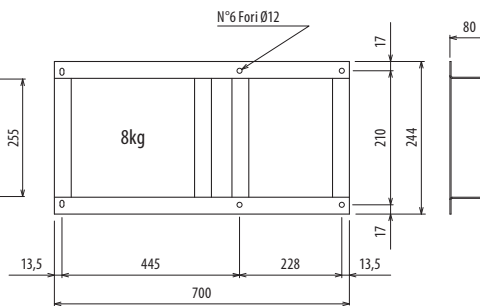
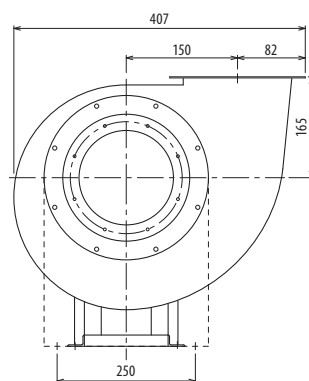
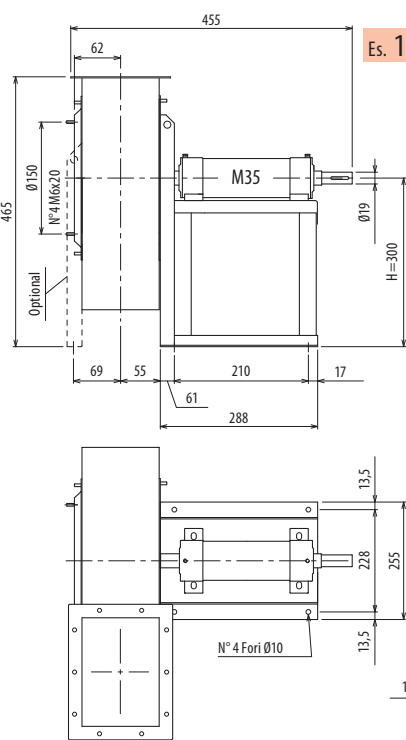
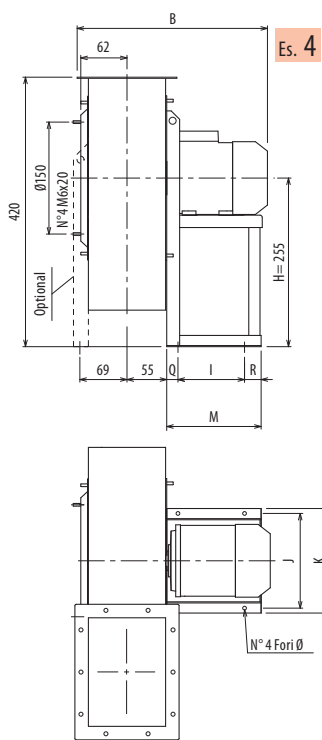
PDM

■ Le niveau de pression sonore pondérée A, LpA (chap. 14), correspond à la valeur relevée dans les conditions d'essai au point de niveau sonore maximum.

■ Der nach A bewertete Schalldruckpegel LpA (Kap. 14) entspricht in den Testbedingungen dem höchsten gemessenen Wert des Geräuschpegels.

■ The A-weighted sound power level, LpA (Chap.14), is the value measured in test conditions at the point of maximum noise level.

■ El nivel de presión sonora ponderado A, LpA (cap. 14), corresponde al valor medido, en las condiciones de prueba, en el punto con máximos niveles de ruido.



Il ventilatore è orientabile - Peso in tabella comprensivo di motore

- Le ventilateur est orientable
 - The fan is revolvable
 - Der Ventilator ist drehbar
 - El ventilador es orientable
- Le poids dans le tableau inclut le moteur The weight indicated in the table includes motor Das Gewicht im Tafel schließt den Motor ein El peso en la tabla incluye el motor

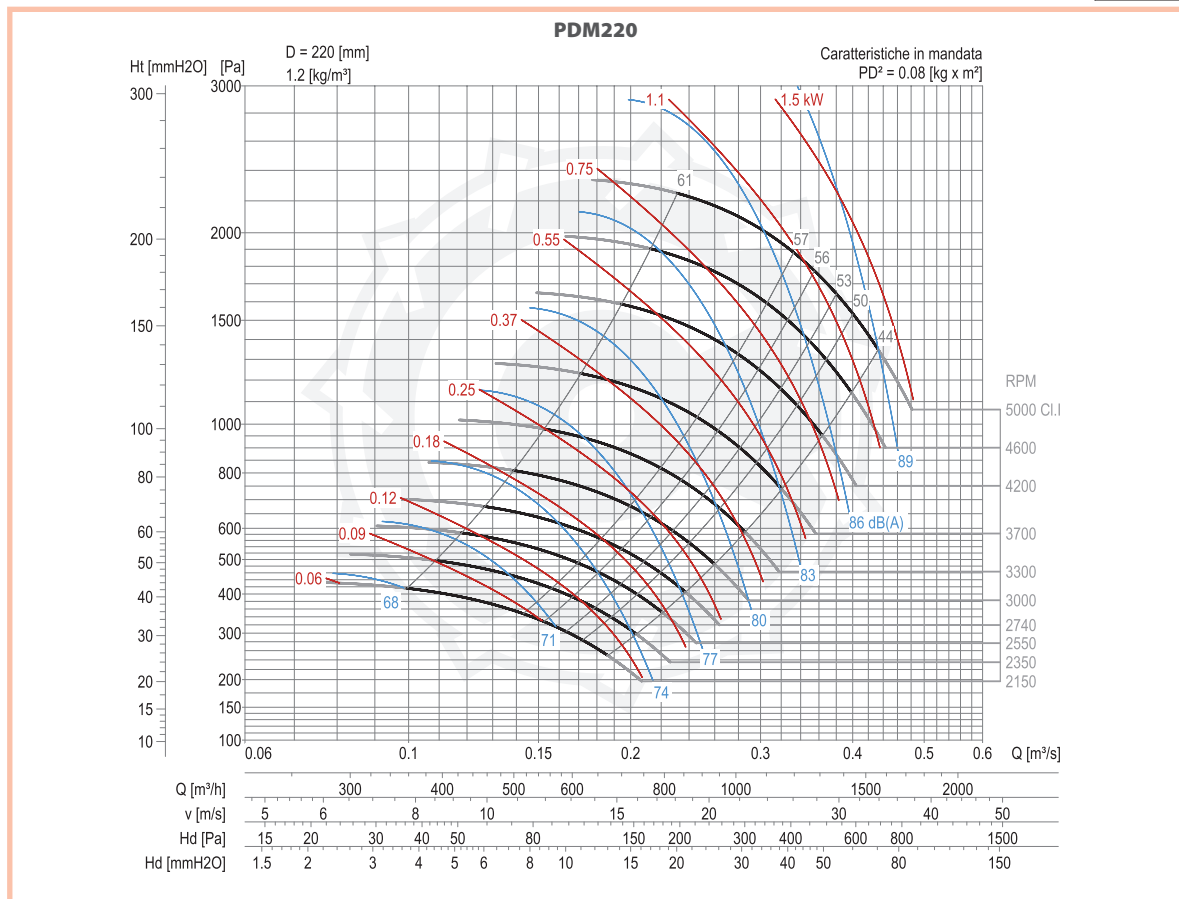
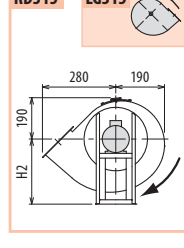
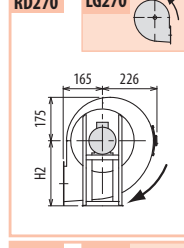
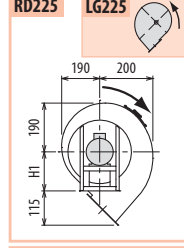
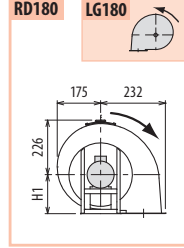
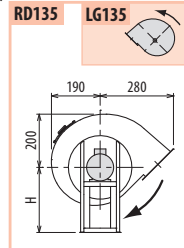
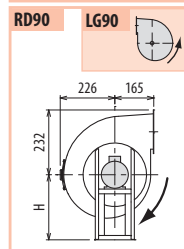
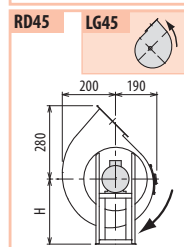
Ulteriori informazioni e quote:

- Ulérieures informations et cotes:
- Further information and sizes:
- Weitere Infos und Größen:
- Más informaciones y medidas:

TIPO • Type		PESO Weight	PD ²	B	I	H	H1	H2	J	K	M	Q	R	Ø
VENTILATORE Fan	MOTORE Motor	Kg	Kgf x m ²											
PDM220/2	71 A2	20	0,08	337	121	255	165	255	203	225	195	48	26	10
PDM220/T		20	0,08			300	180	300						

pg. / s. 4,6

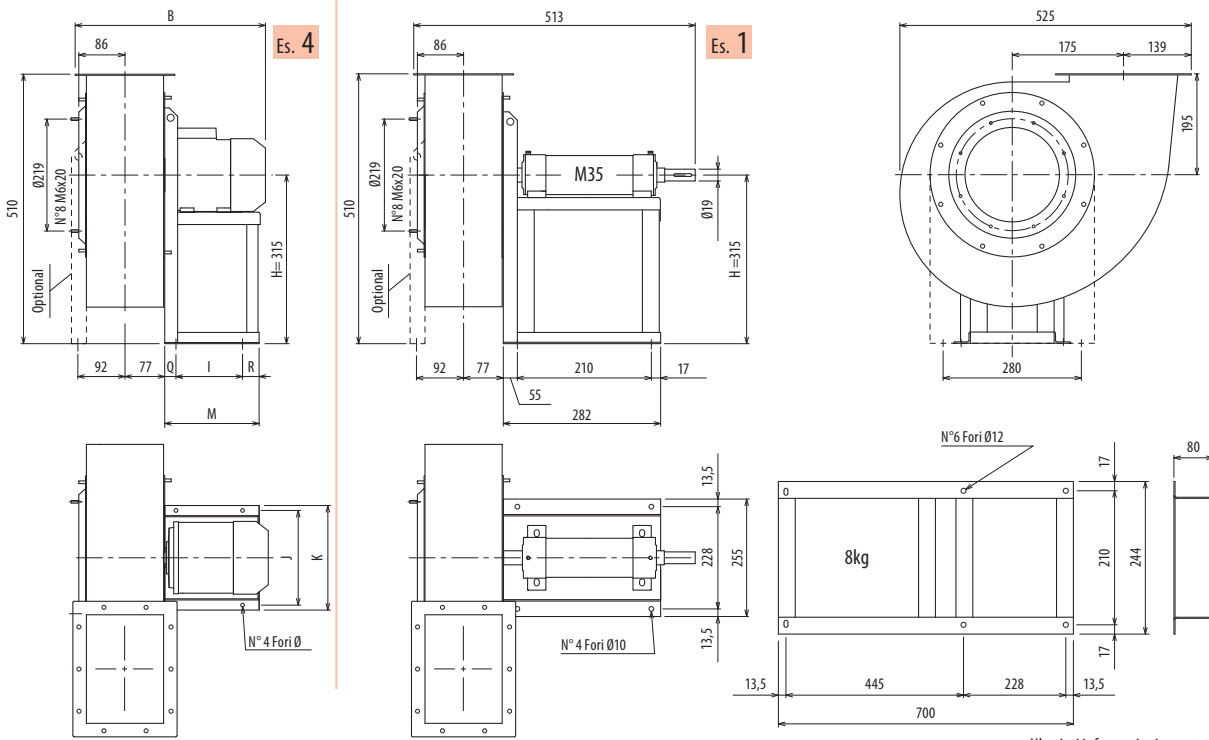
pg. / s. 4,5



DIMENSIONI D'INGOMBRO E PESI/CURVE DI FUNZIONAMENTO

PDM250

■ DIMENSIONS D'ENCOMBREMENT ET POIDS/COURBES DE FONCTIONNEMENT ■ OVERALL DIMENSIONS AND WEIGHT/WORKING CURVES
 ■ AUSMAßE UND GEWICHTE/FUNKTIONSKURVEN ■ DIMENSIONES QUE OCUPA Y PESOS/CURVAS DE FUNCIONAMIENTO

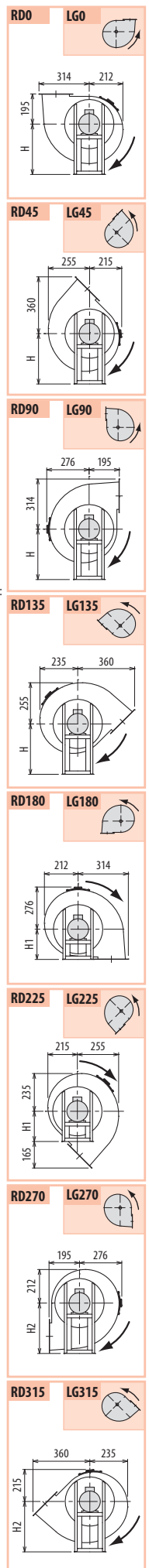
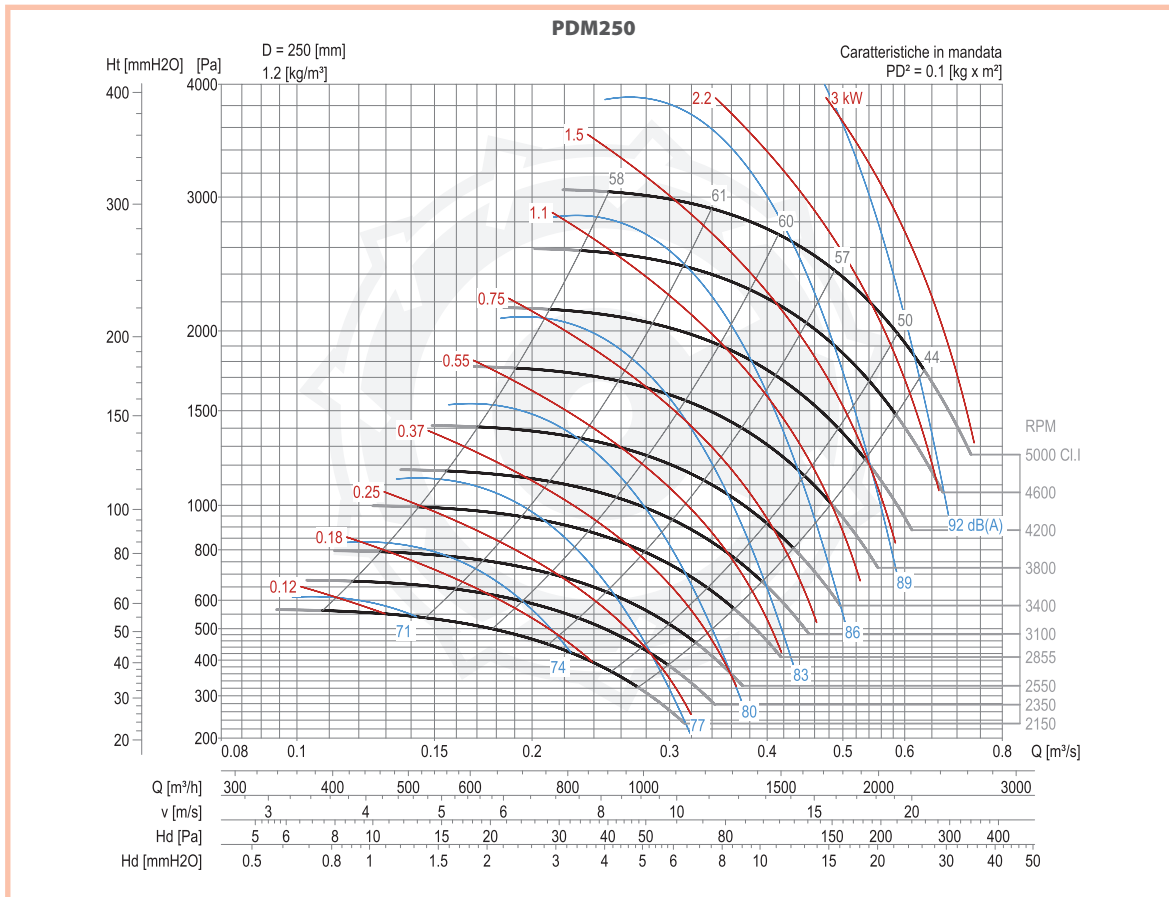
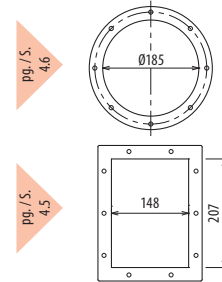


Il ventilatore è orientabile - Peso in tabella comprensivo di motore

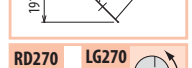
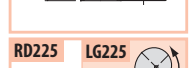
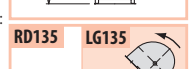
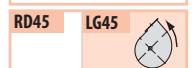
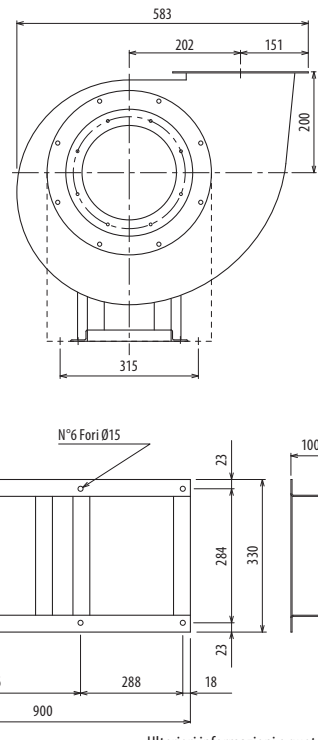
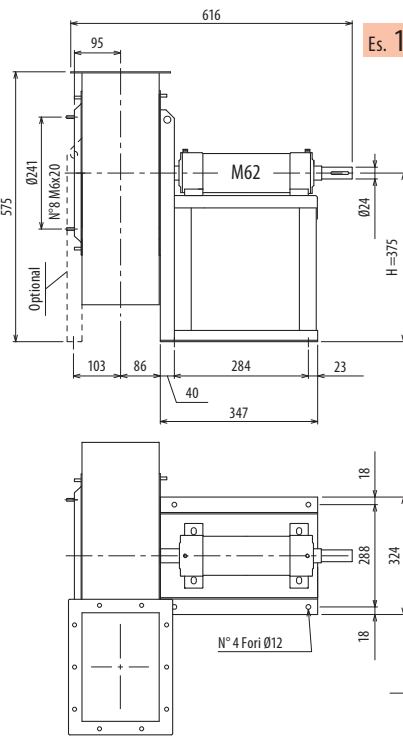
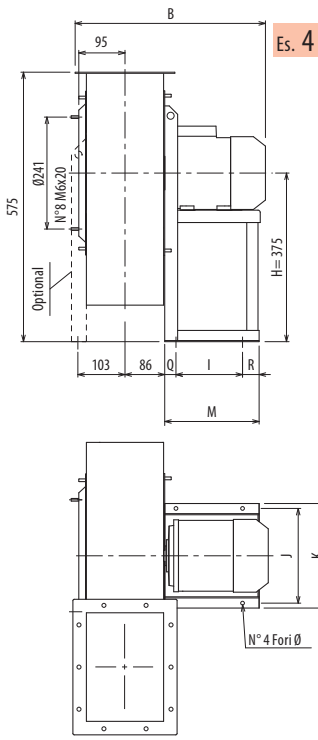
■ Le ventilateur est orientable ■ The fan is revolvable ■ Der Ventilator ist drehbar ■ El ventilador es orientable
 Le poids dans le tableau inclut le moteur The weight indicated in the table includes motor Das Gewicht im Tafel schließt den Motor ein El peso en la tabla incluye el motor

Ulteriori informazioni e quote:
 ■ Ulérieures informations et cotes:
 ■ Further information and sizes:
 ■ Weitere Infos und Größen:
 ■ Más informaciones y medidas:

TIPO • Type		PESO Weight	PD ²	B	I	H	H1	H2	J	K	M	Q	R	Ø
VENTILATORE Fan	MOTORE Motor	Kg	Kgf x m ²											
PDM250/2R	71 B2	25	0,09	396	121	315	195	315	203	225	195	48	26	10
PDM250/2	80 A2	30	0,10	420	121	315	195	315	203	225	217	48	48	10
PDM250/T		25	0,10			315	195	315						



PDM

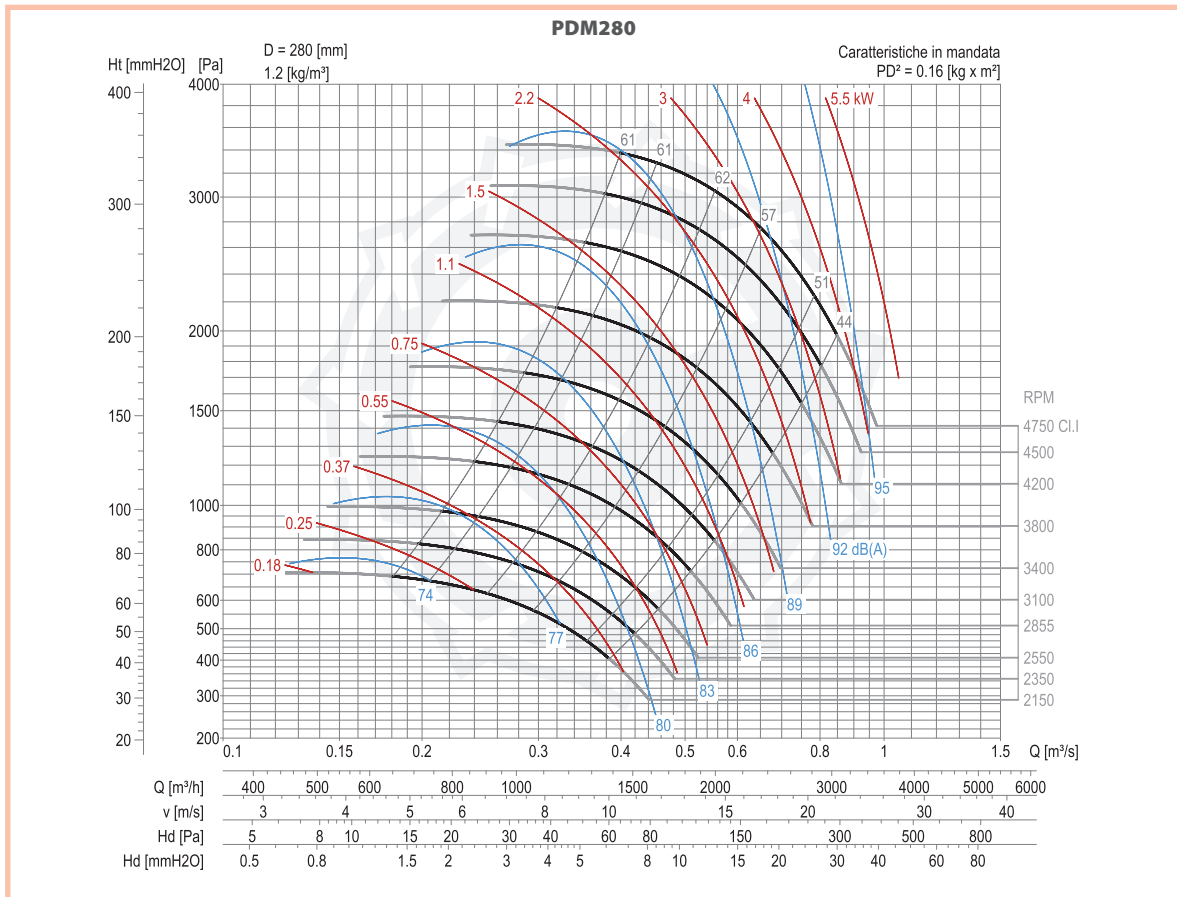
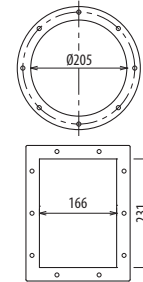


Il ventilatore è orientabile - Peso in tabella comprensivo di motore

- Le ventilateur est orientable
- The fan is revolvable
- Der Ventilator ist drehbar
- El ventilador es orientable
- Further information and cotes:
- Ulteriori informazioni e quote:
- Weitere Infos und Größen:
- Más informaciones y medidas:

TIPO • Type		PESO Weight	PD ²	B	I	H	H1	H2	J	K	M	Q	R	Ø
VENTILATORE Fan	MOTORE Motor	Kg	Kgf x m ²											
PDM280/2R	80 B2	33	0,15	438	121	375	200	375	203	225	217	48	48	10
PDM280/2	90 S2	37	0,16	485	133	375	200	375	234	260	251	58	60	10
PDM280/T		40	0,16			375	200	375						

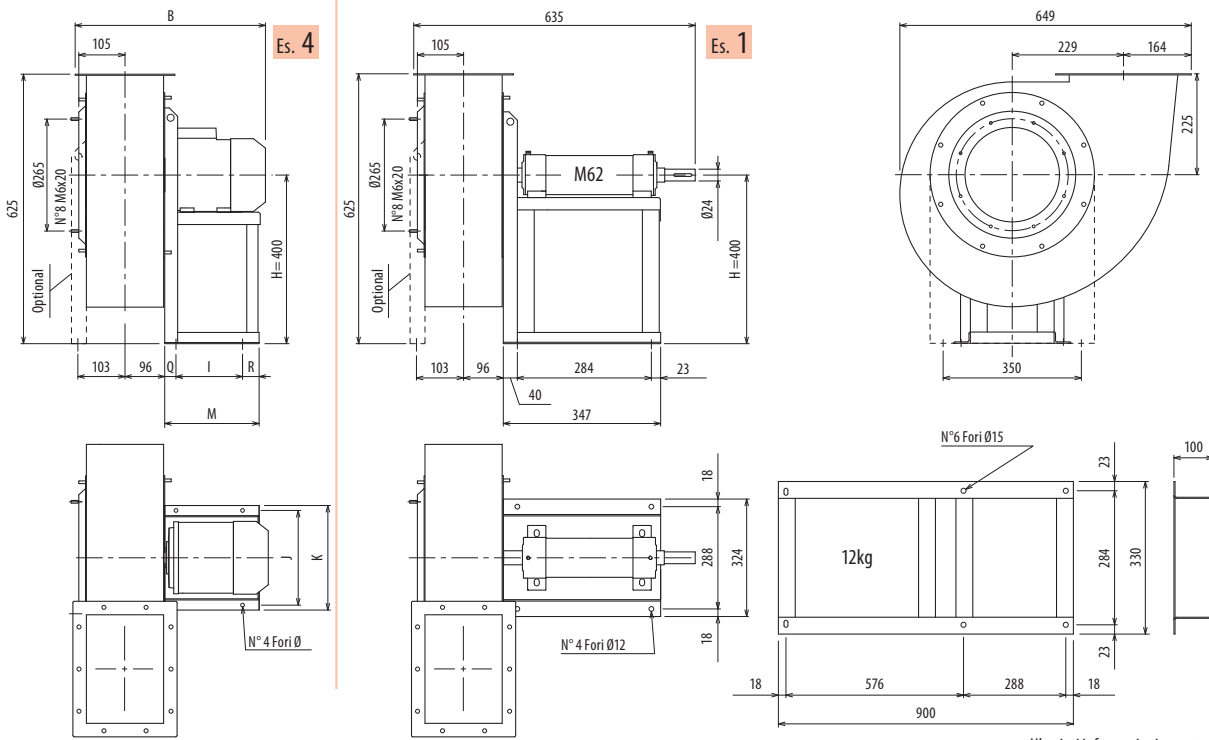
pg. / s. 4,6
pg. / s. 4,5



DIMENSIONI D'INGOMBRO E PESI/CURVE DI FUNZIONAMENTO

PDM310

■ DIMENSIONS D'ENCOMBREMENT ET POIDS/COURBES DE FONCTIONNEMENT ■ OVERALL DIMENSIONS AND WEIGHT/WORKING CURVES
 ■ AUSMAßE UND GEWICHTE/FUNKTIONSKURVEN ■ DIMENSIONES QUE OCUPA Y PESOS/CURVAS DE FUNCIONAMIENTO

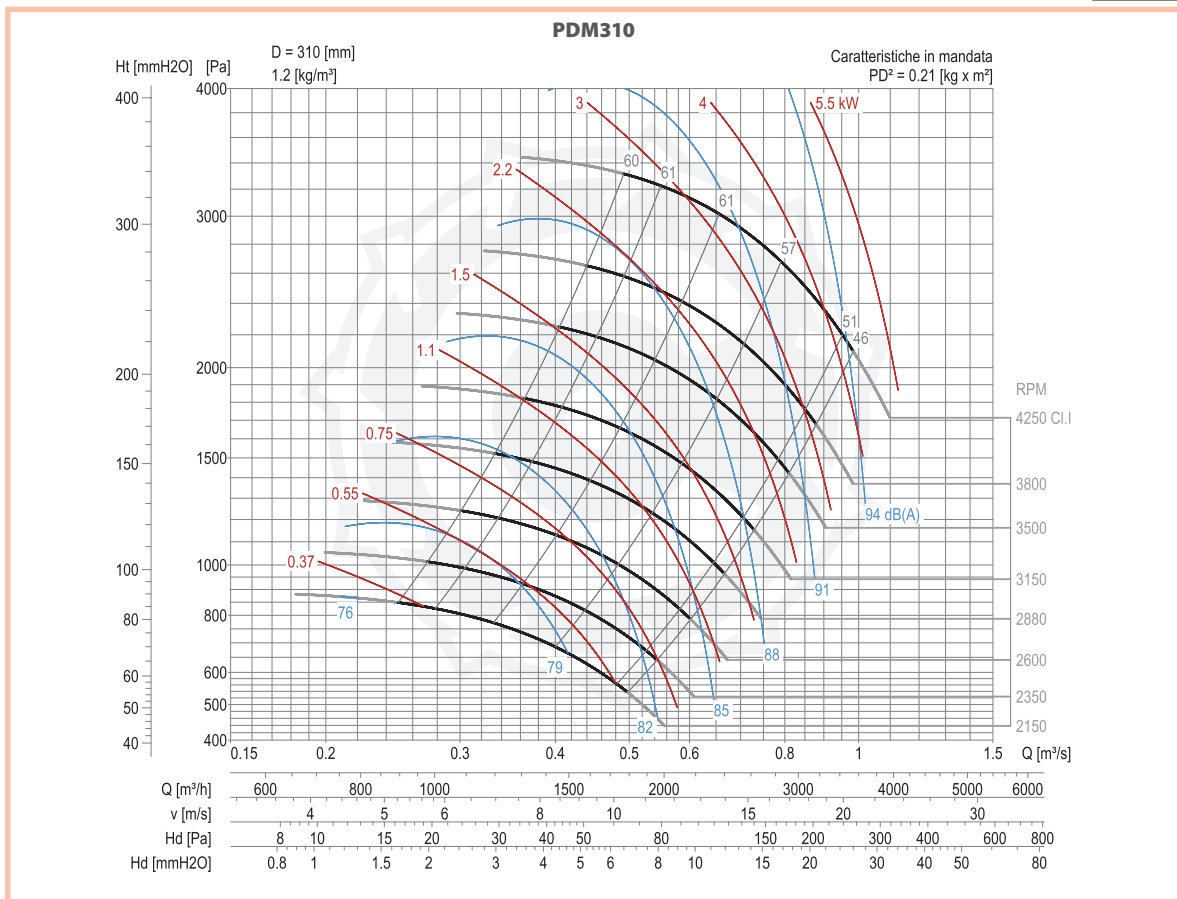
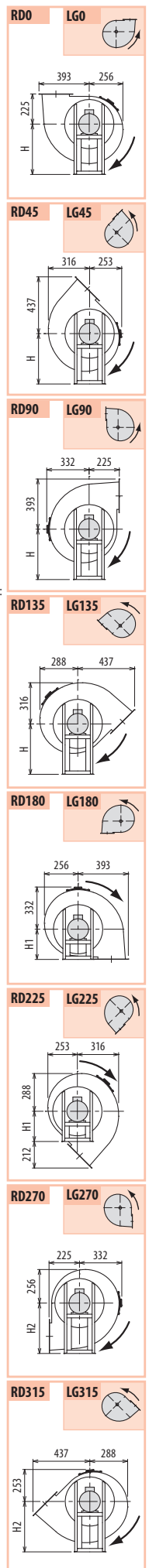
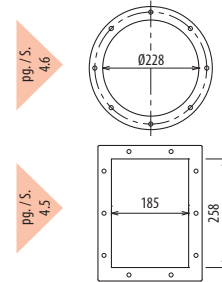


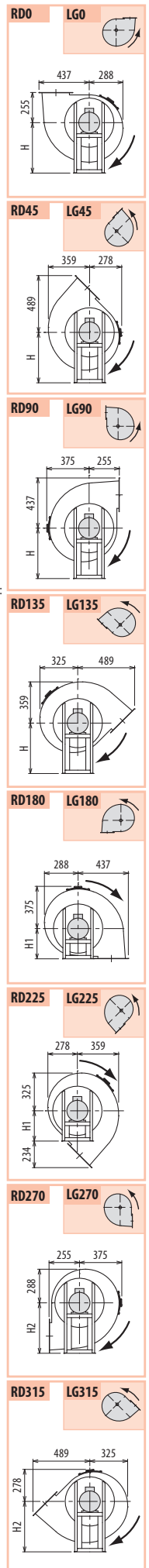
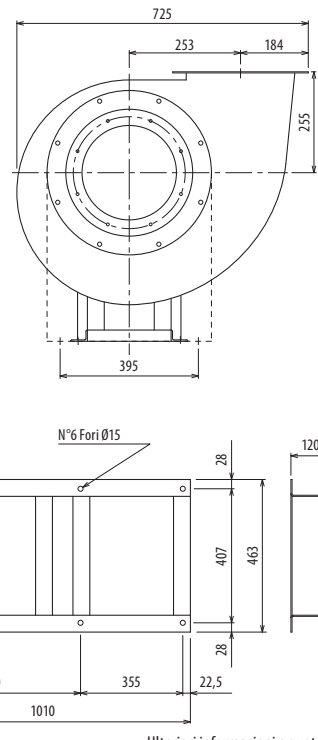
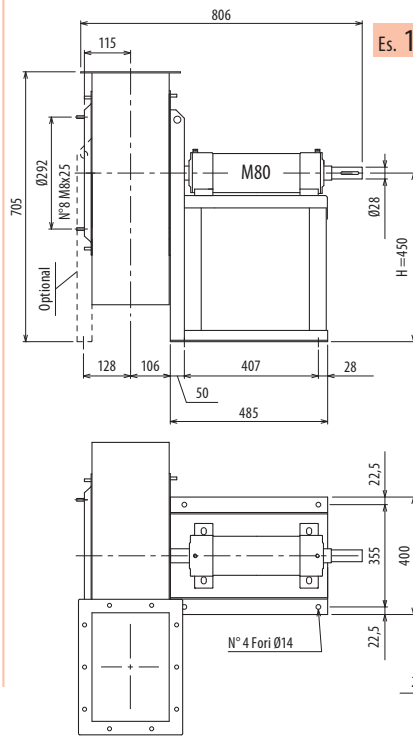
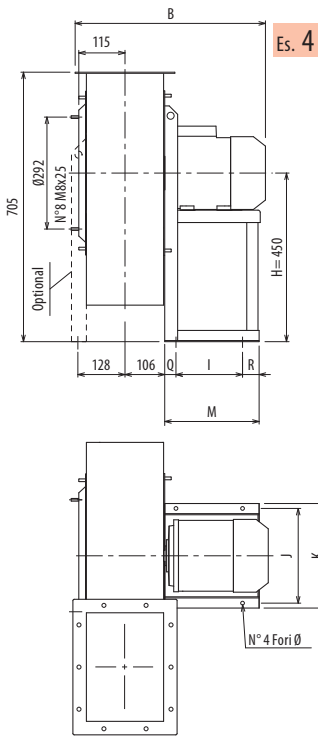
Il ventilatore è orientabile - Peso in tabella comprensivo di motore

■ Le ventilateur est orientable ■ The fan is revolvable ■ Der Ventilator ist drehbar ■ El ventilador es orientable
 Le poids dans le tableau inclut le moteur The weight indicated in the table includes motor Das Gewicht im Tafel schließt den Motor ein El peso en la tabla incluye el motor

Ulteriori informazioni e quote:
 ■ Ulérieures informations et cotes:
 ■ Further information and sizes:
 ■ Weitere Infos und Größen:
 ■ Más informaciones y medidas:

TIPO • Type		PESO Weight	PD ²	B	I	H	H1	H2	J	K	M	Q	R	Ø
VENTILATORE Fan	MOTORE Motor	Kg	Kgf x m ²											
PDM310/2R	90 S2	43	0,19	505	133	400	225	400	234	260	251	58	60	10
PDM310/2	90 L2	47	0,21	505	133	400	225	400	234	260	251	58	60	10
PDM310/T		45	0,21			400	225	400						



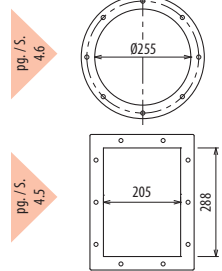


Il ventilatore è orientabile • Peso in tabella comprensivo di motore

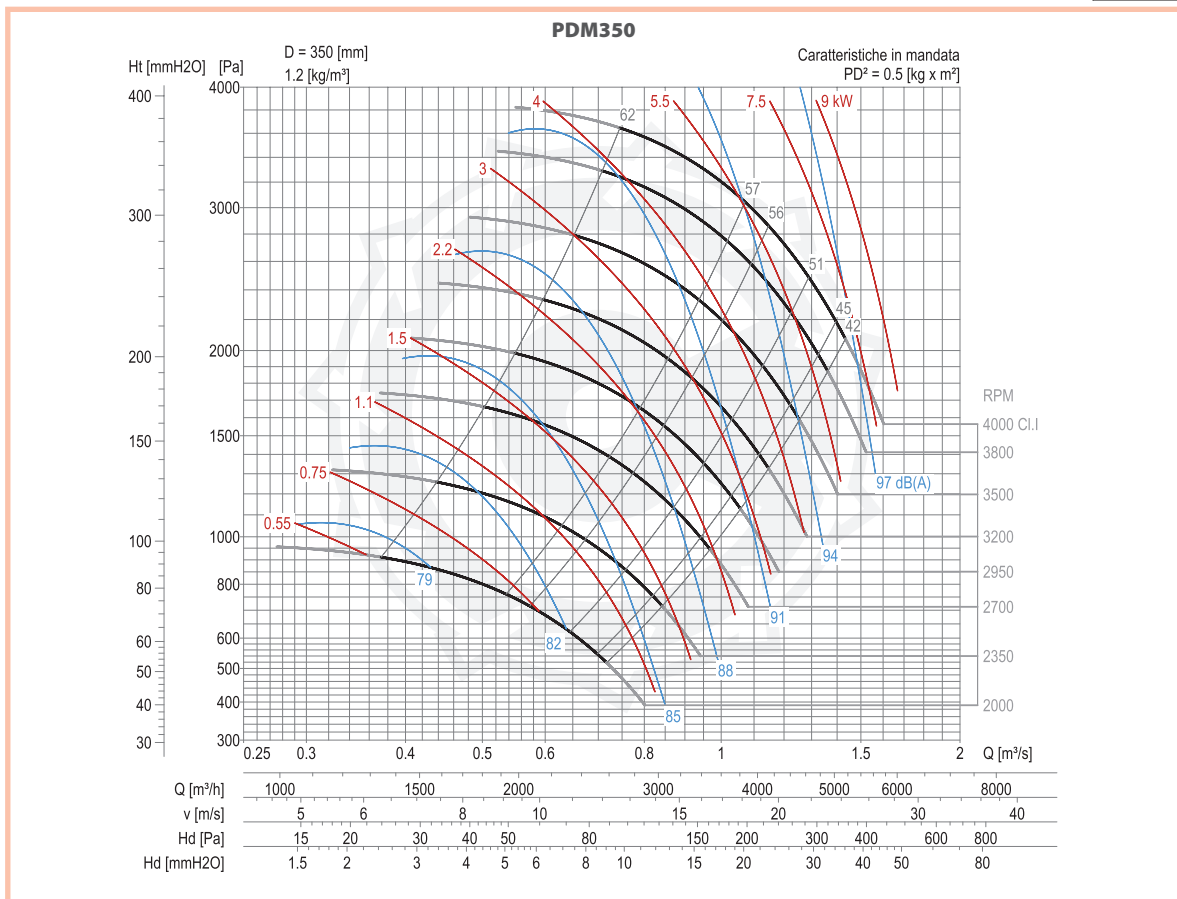
- Le ventilateur est orientable
- The fan is revolvable
- Der Ventilator ist drehbar
- El ventilador es orientable
- Further information and sizes:
- Weitere Infos und Größen:
- Más informaciones y medidas:

TIPO • Type		PESO Weight	PD ²	B	I	H	H1	H2	J	K	M	Q	R	Ø
VENTILATORE Fan	MOTORE Motor	Kg	Kgf x m ²											
PDM350/2R	100 LA2	63	0,44	561	197	450	255	450	289	324	283	34	52	12
PDM350/2	112 M2	72	0,50	582	197	450	255	450	289	324	285	34	54	12
PDM350/T		75	0,50			450	255	450						

Ulteriori informazioni e quote:
 ■ Ulérieures informations et cotes:
 ■ Further information and sizes:
 ■ Weitere Infos und Größen:
 ■ Más informaciones y medidas:



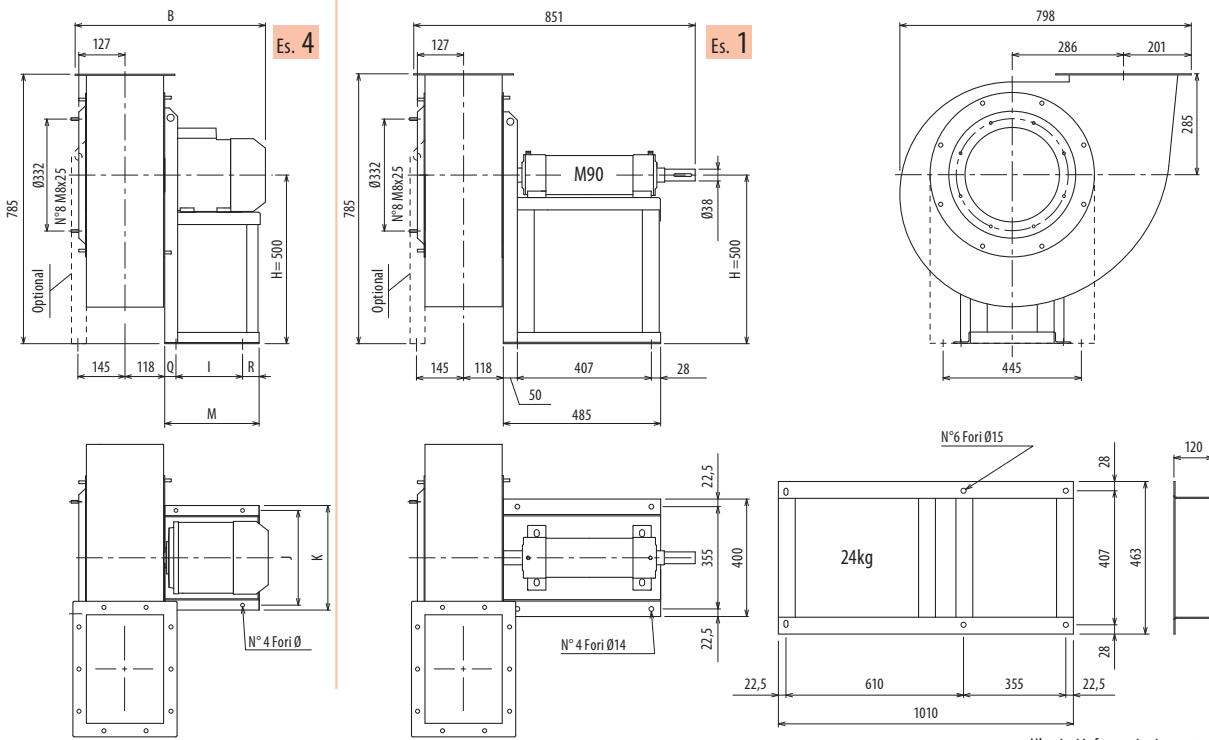
PDM



DIMENSIONI D'INGOMBRO E PESI/CURVE DI FUNZIONAMENTO

PDM400

■ DIMENSIONS D'ENCOMBREMENT ET POIDS/COURBES DE FONCTIONNEMENT ■ OVERALL DIMENSIONS AND WEIGHT/WORKING CURVES
 ■ AUSMAßE UND GEWICHTE/FUNKTIONSKURVEN ■ DIMENSIONES QUE OCUPA Y PESOS/CURVAS DE FUNCIONAMIENTO

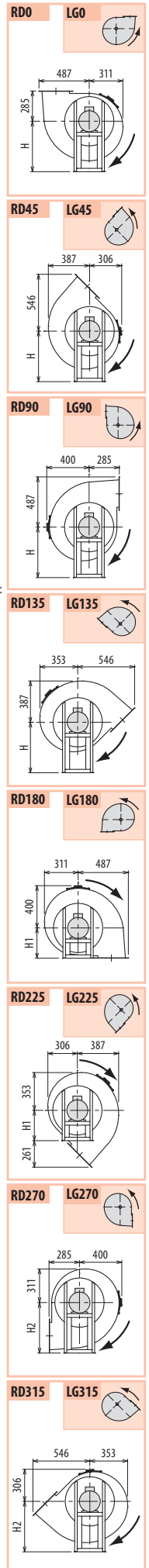
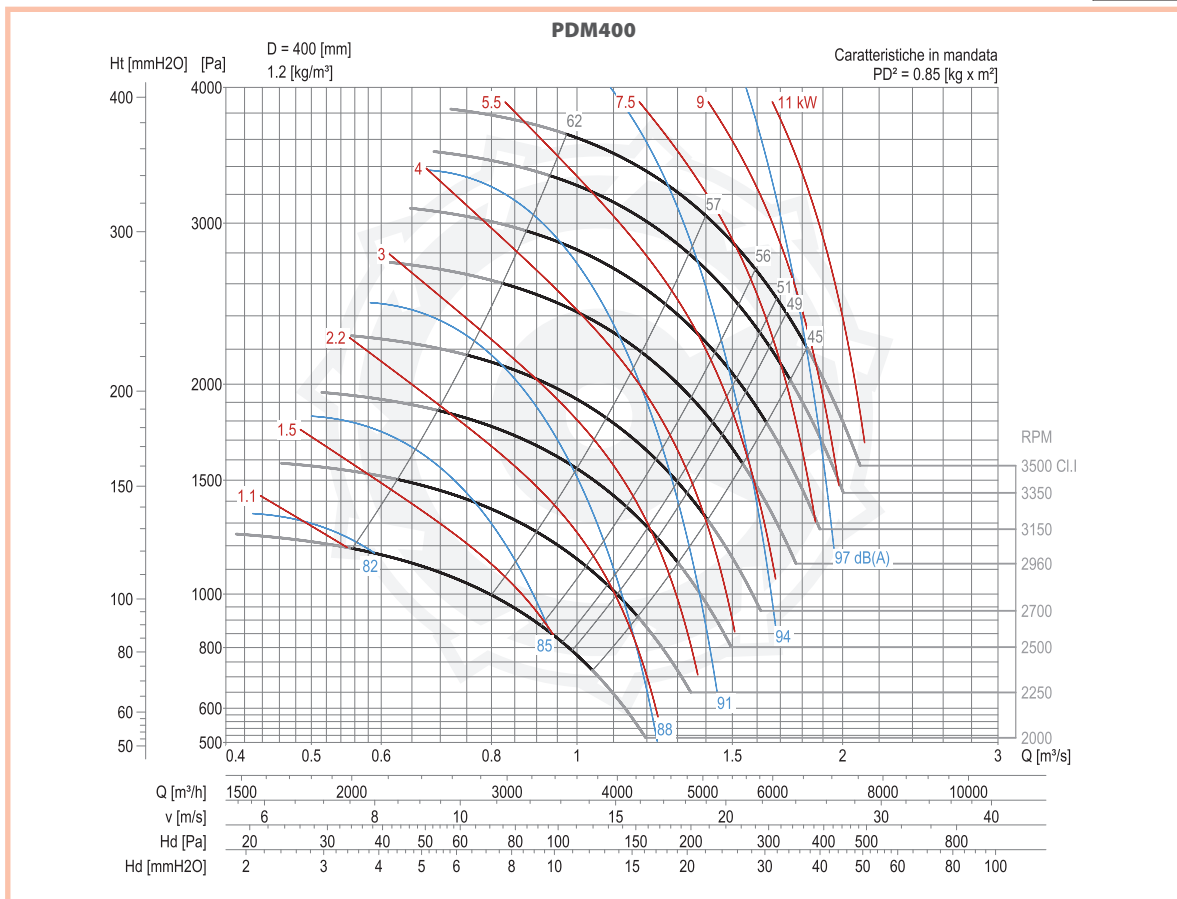
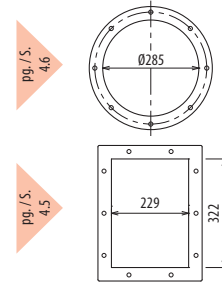


Il ventilatore è orientabile - Peso in tabella comprensivo di motore

■ Le ventilateur est orientable ■ The fan is revolvable ■ Der Ventilator ist drehbar ■ El ventilador es orientable
 Le poids dans le tableau inclut le moteur The weight indicated in the table includes motor Das Gewicht im Tafel schließt den Motor ein El peso en la tabla incluye el motor

Ulteriori informazioni e quote:
 ■ Ulérieures informations et cotes:
 ■ Further information and sizes:
 ■ Weitere Infos und Größen:
 ■ Más informaciones y medidas:

TIPO • Type		PESO Weight	PD ²	B	I	H	H1	H2	J	K	M	Q	R	Ø
VENTILATORE Fan	MOTORE Motor	Kg	Kgf x m ²											
PDM400/2R	132 SA2	101	0,72	646	237	500	285	500	337	372	345	44	64	12
PDM400/2	132 SB2	106	0,85	646	237	500	285	500	337	372	345	44	64	12
PDM400/T		86	0,85			500	285	500						

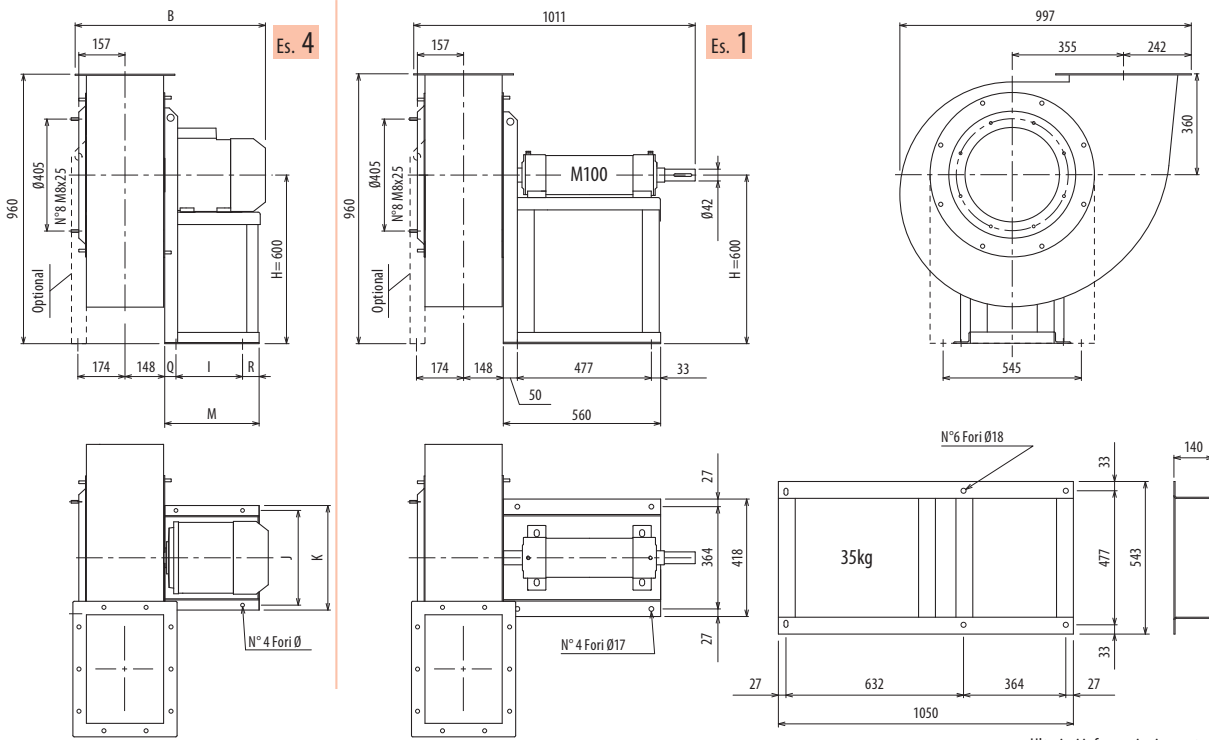


PDM

DIMENSIONI D'INGOMBRO E PESI/CURVE DI FUNZIONAMENTO

PDM500

■ DIMENSIONS D'ENCOMBREMENT ET POIDS/COURBES DE FONCTIONNEMENT ■ OVERALL DIMENSIONS AND WEIGHT/WORKING CURVES
 ■ AUSMAßE UND GEWICHTE/FUNKTIONSKURVEN ■ DIMENSIONES QUE OCUPA Y PESOS/CURVAS DE FUNCIONAMIENTO

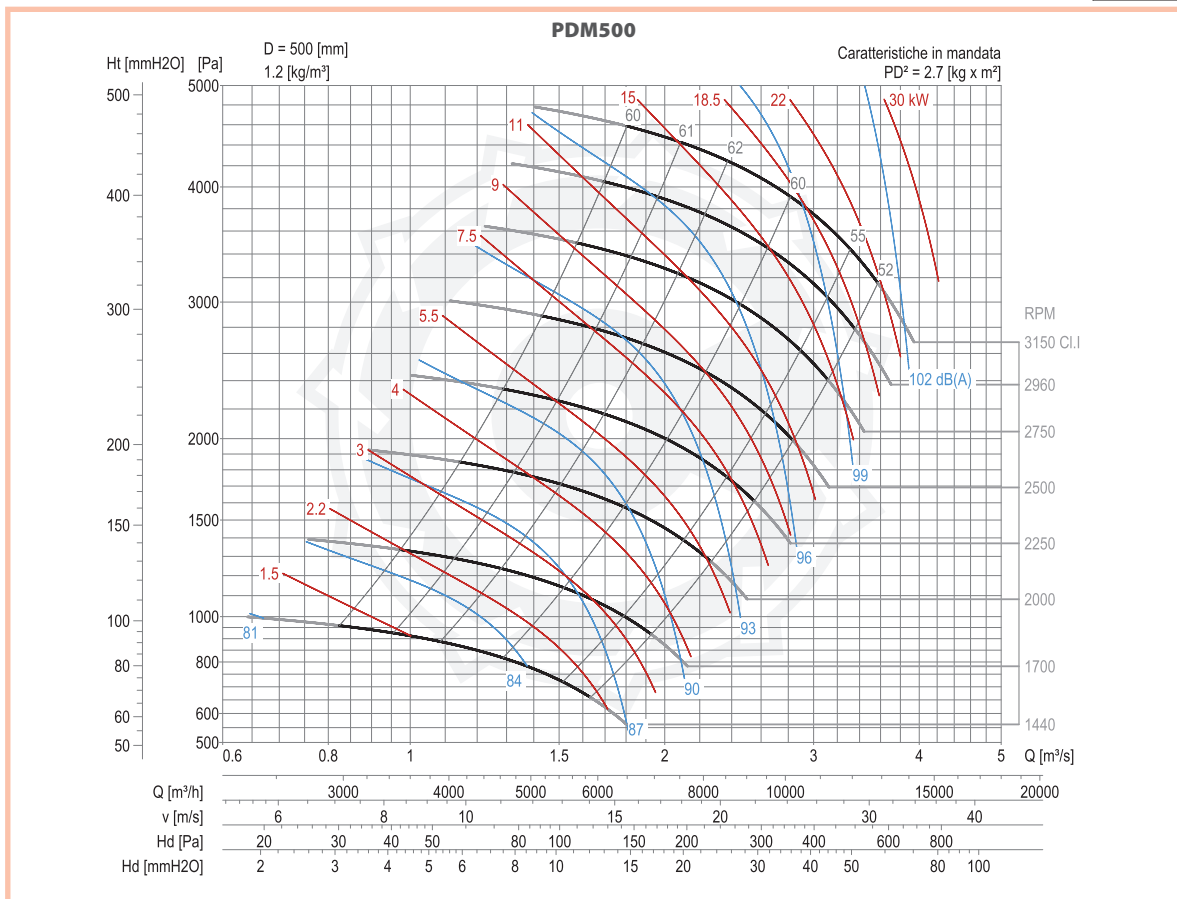
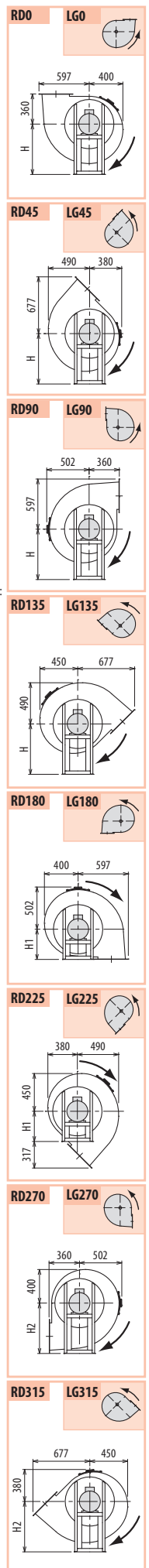
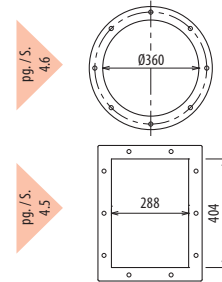


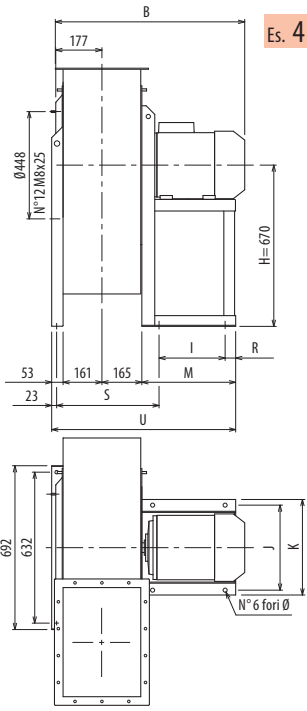
Il ventilatore è orientabile - Peso in tabella comprensivo di motore

■ Le ventilateur est orientable ■ The fan is revolvable ■ Der Ventilator ist drehbar ■ El ventilador es orientable
 Le poids dans le tableau inclut le moteur The weight indicated in the table includes motor Das Gewicht im Tafel schließt den Motor ein El peso en la tabla incluye el motor

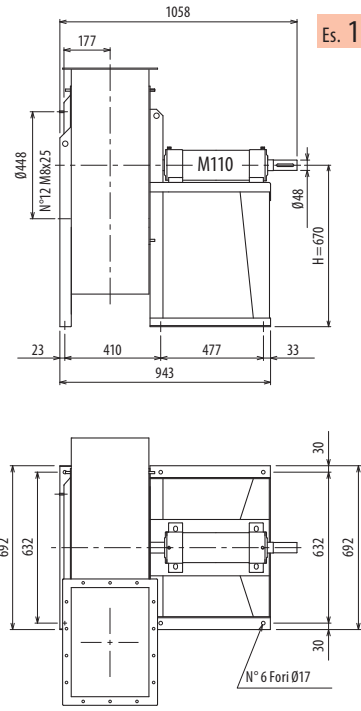
Ulteriori informazioni e quote:
 ■ Ulérieures informations et cotes:
 ■ Further information and sizes:
 ■ Weitere Infos und Größen:
 ■ Más informaciones y medidas:

TIPO • Type		PESO Weight	PD ²	B	I	H	H1	H2	J	K	M	Q	R	Ø
VENTILATORE Fan	MOTORE Motor	Kg	Kgf x m ²											
PDM500/2R	160 MB2	180	2,3	810	337	600	360	600	395	440	446	55	54	14
PDM500/2	180 M2	250	2,6	891	357	600	360	600	434	488	470	75	38	17
PDM500/4R	100 LA4	112	2,4	644	197	600	360	600	289	324	285	34	54	12
PDM500/4	100 LB4	117	2,7	644	197	600	360	600	289	324	285	34	54	12
PDM500/T		115	2,6			600	360	600						

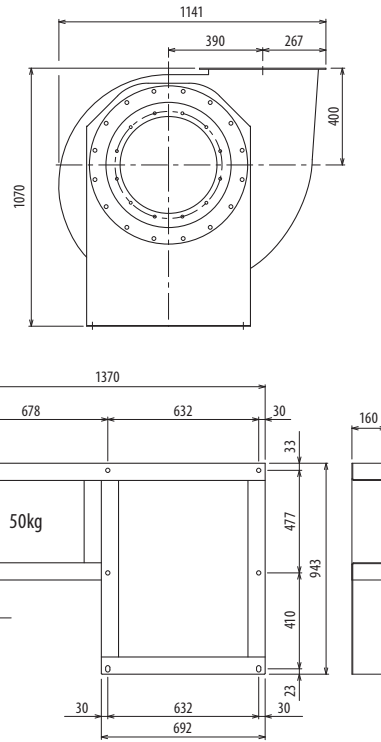




Es. 4



Es. 1



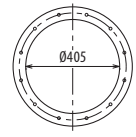
Il ventilatore è orientabile - Peso in tabella comprensivo di motore

- Le ventilateur est orientable
 - The fan is revolvable
 - Der Ventilator ist drehbar
 - El ventilador es orientable
- Le poids dans le tableau inclut le moteur The weight indicated in the table includes motor Das Gewicht im Tafel schließt den Motor ein El peso en la tabla incluye el motor

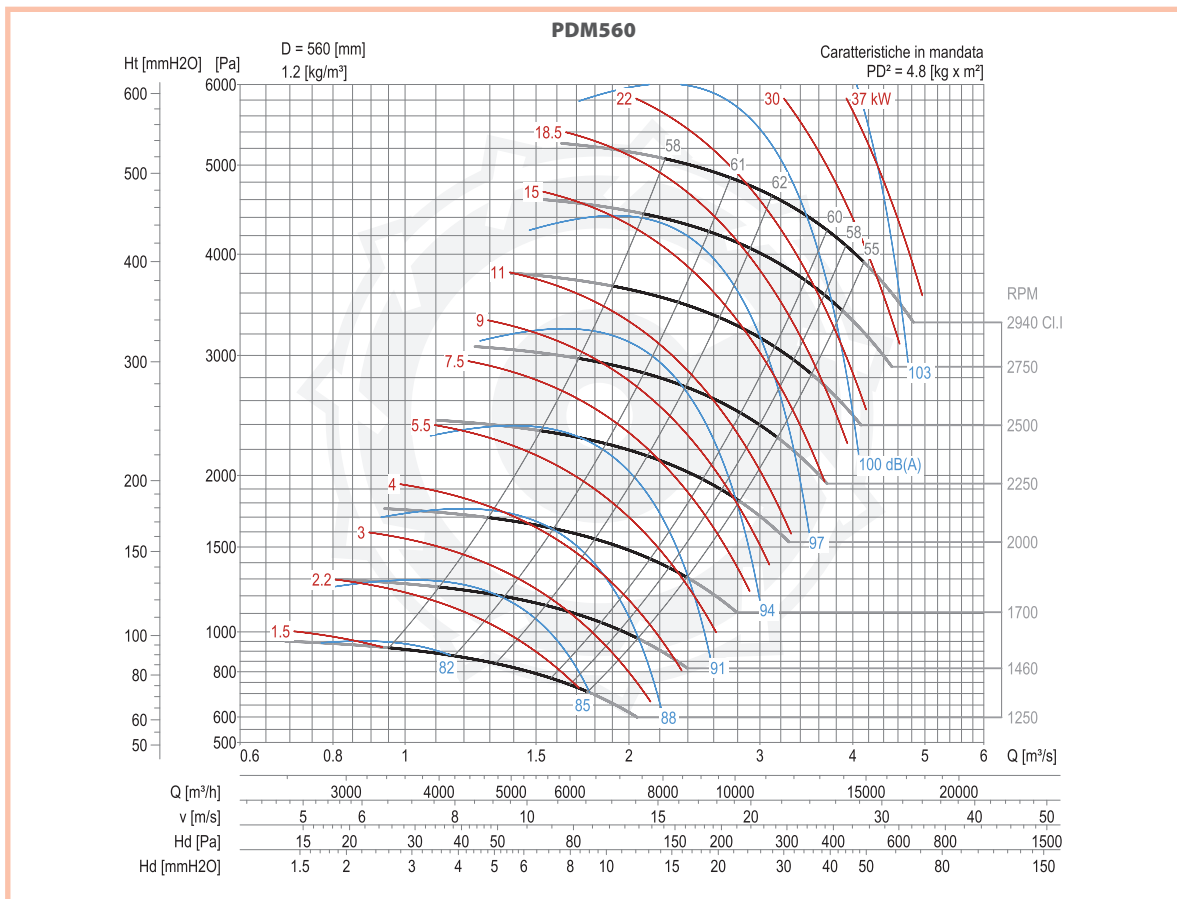
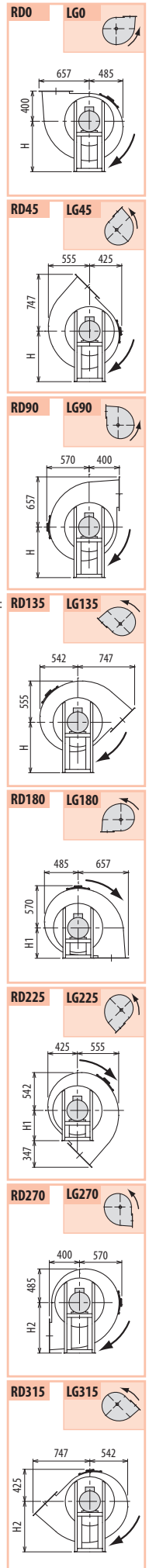
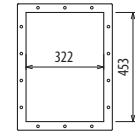
TIPO • Type		PESO Weight	PD ²	B	I	H	H1	H2	J	K	M	R	S	U	Ø
VENTILATORE Fan	MOTORE Motor	Kg	Kgf x m ²												
PDM560/4R	112 M4	156	4	712	197	670	400	670	289	324	282	54	387	661	12
PDM560/4	132 S4	177	4,8	752	237	670	400	670	337	372	342	64	397	721	12
PDM560/T		200	4,8			670	400	670							

Ulteriori informazioni e quote:
 ■ Ulérieures informations et cotes:
 ■ Further information and sizes:
 ■ Weitere Infos und Größen:
 ■ Más informaciones y medidas:

pg. / s. 4,6



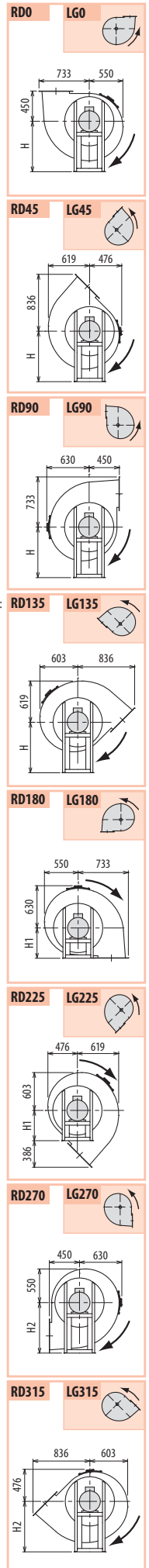
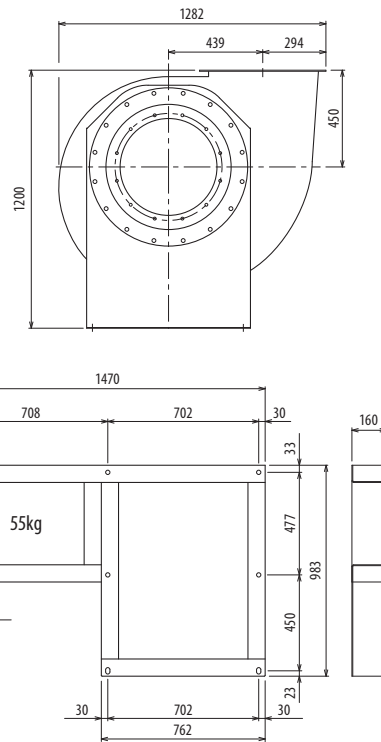
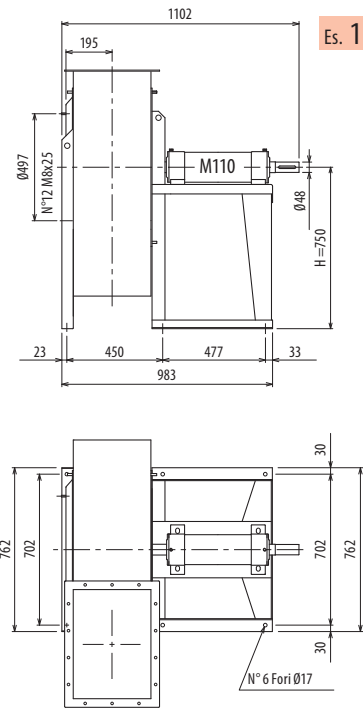
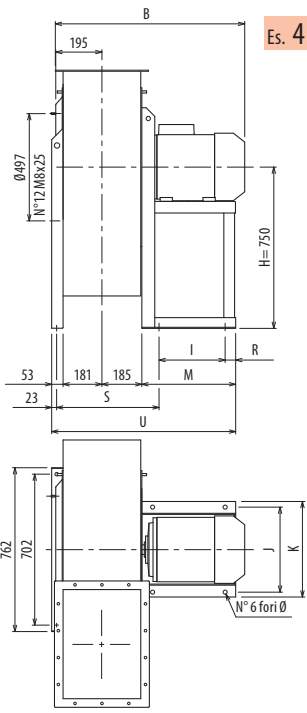
pg. / s. 4,5



DIMENSIONI D'INGOMBRO E PESI/CURVE DI FUNZIONAMENTO

PDM630

■ DIMENSIONS D'ENCOMBREMENT ET POIDS/COURBES DE FONCTIONNEMENT ■ OVERALL DIMENSIONS AND WEIGHT/WORKING CURVES
 ■ AUSMAßE UND GEWICHTE/FUNKTIONSKURVEN ■ DIMENSIONES QUE OCUPA Y PESOS/CURVAS DE FUNCIONAMIENTO



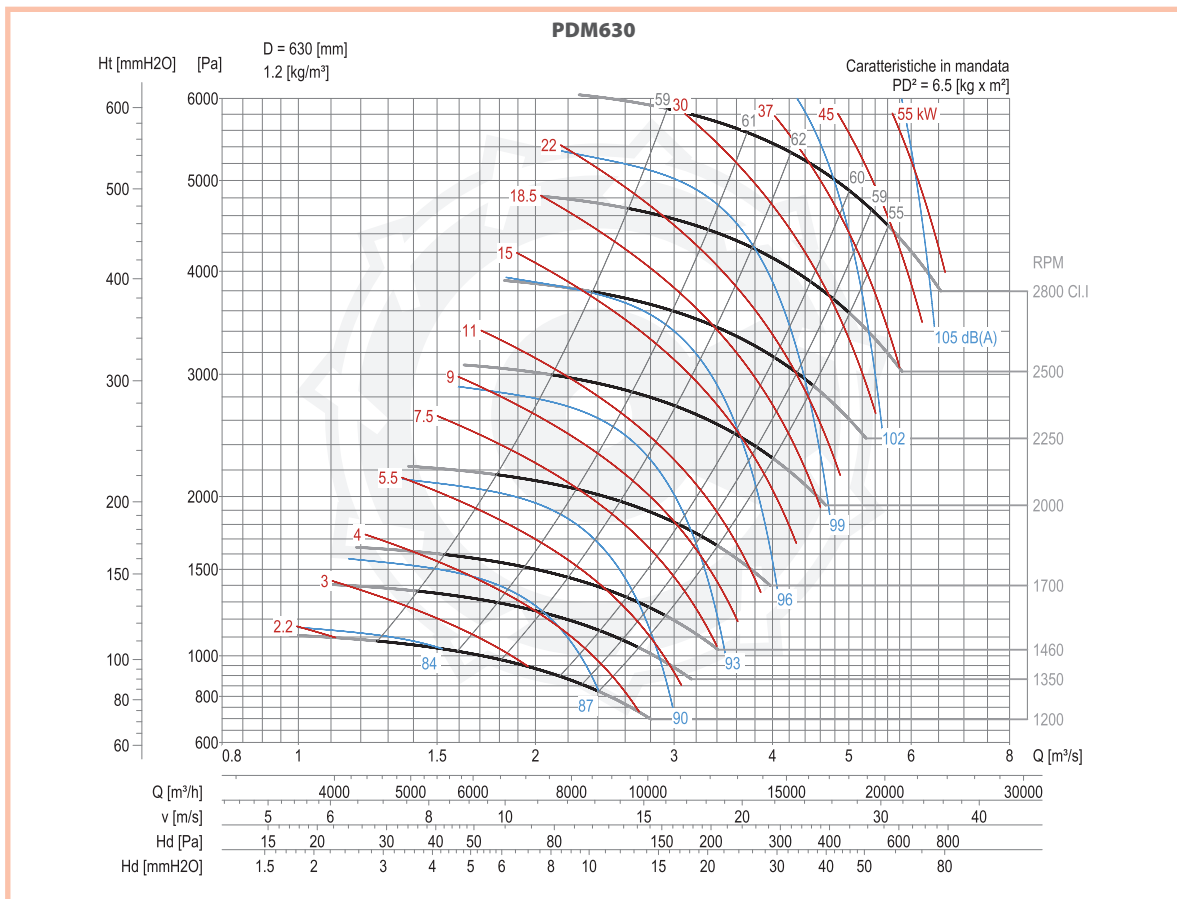
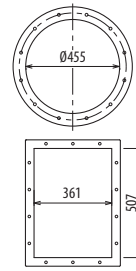
Il ventilatore è orientabile - Peso in tabella comprensivo di motore

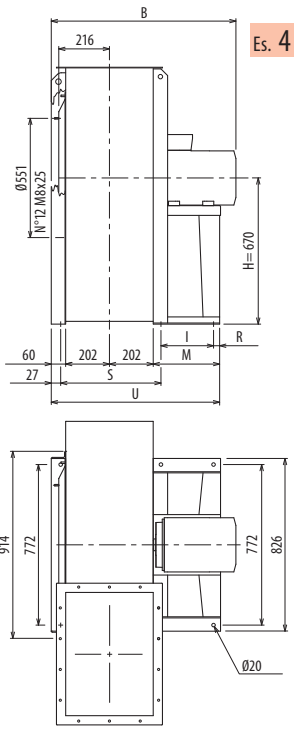
■ Le ventilateur est orientable ■ The fan is revolvable ■ Der Ventilator ist drehbar ■ El ventilador es orientable
 Le poids dans le tableau inclut le moteur The weight indicated in the table includes motor Das Gewicht im Tafel schließt den Motor ein El peso en la tabla incluye el motor

Ulteriori informazioni e quote:
 ■ Ulteriori informazioni e cotes:
 ■ Further information and sizes:
 ■ Weitere Infos und Größen:
 ■ Más informaciones y medidas:

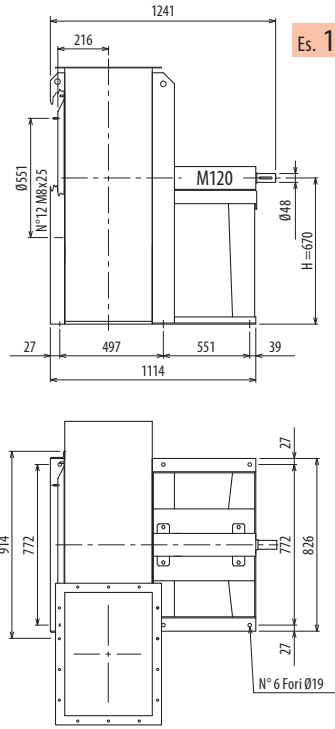
TIPO • Type		PESO Weight	PD ²	B	I	H	H1	H2	J	K	M	R	S	U	Ø
VENTILATORE Fan	MOTORE Motor	Kg	Kgf x m ²												
PDM630/4R	132 M4	202	5,8	792	237	750	450	750	337	372	342	64	436	760	12
PDM630/4	160 M4	250	6,5	897	337	750	450	750	395	440	442	54	446	860	14
PDM630/T		235	6,5			750	450	750							

pg. / s. 4,6
 pg. / s. 4,5

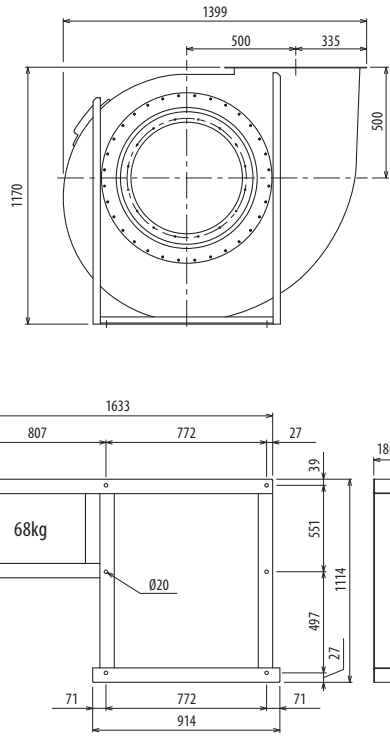




Es. 4



Es. 1



Il ventilatore non è orientabile • Peso in tabella comprensivo di motore

■ Le ventilateur n'est pas orientable
Le poids dans le tableau inclut le moteur

■ The fan is not revolvable
The weight indicated in the table includes motor

■ Der Ventilator ist nicht drehbar
Gewichtangabe in Tabelle inkl. Motor

■ El ventilador no es orientable
El peso en la tabla incluye el motor

Ulteriori informazioni e cote:

■ Ulérieures informations et cotes:

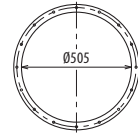
■ Further information and sizes:

■ Weitere Infos und Größen:

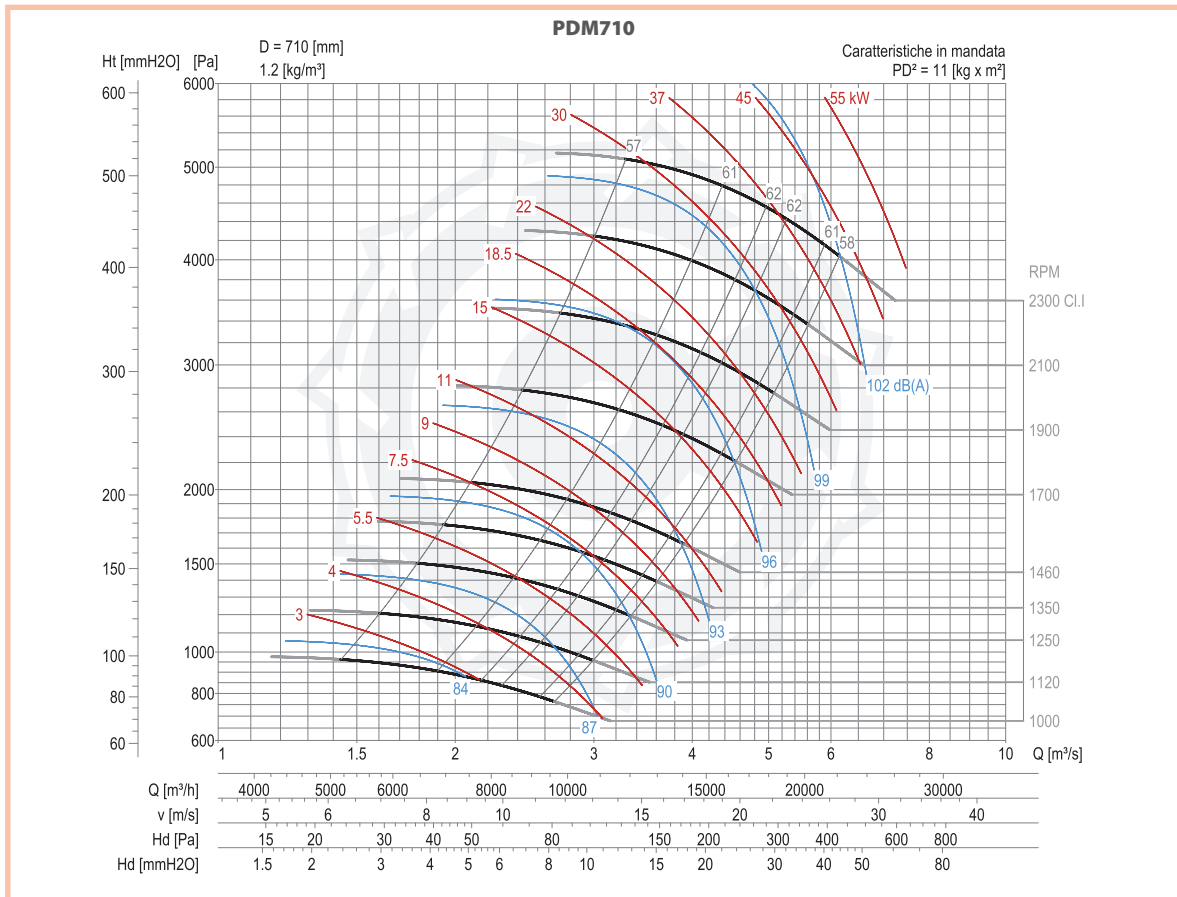
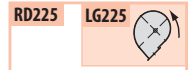
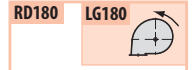
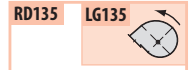
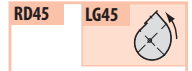
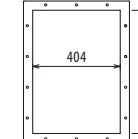
■ Más informaciones y medidas:

TIPO • Type		PESO Weight	PD ²	B	I	H	H1	H2	R	S	M	U
VENTILATORE Fan	MOTORE Motor	Kg	Kgf x m ²									
PDM710/4R	160 M4	358	10	942	316	670	500	850	49	497	436	889
PDM710/4	160 L4	370	11	942	316	670	500	850	49	497	436	889
PDM710/T		350	11			670	500	850				

pg. / s. 4,6



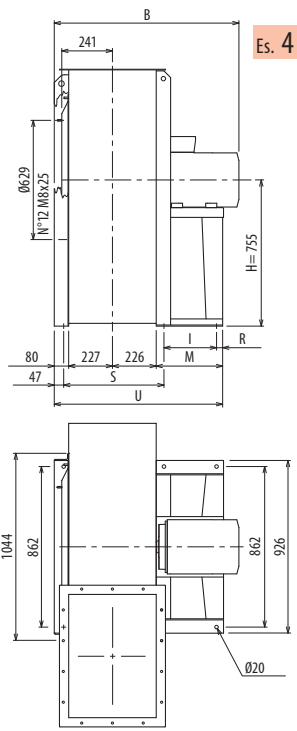
pg. / s. 4,5



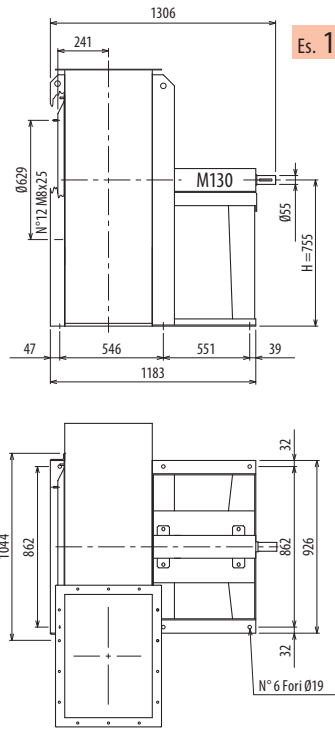
DIMENSIONI D'INGOMBRO E PESI/CURVE DI FUNZIONAMENTO

PDM800

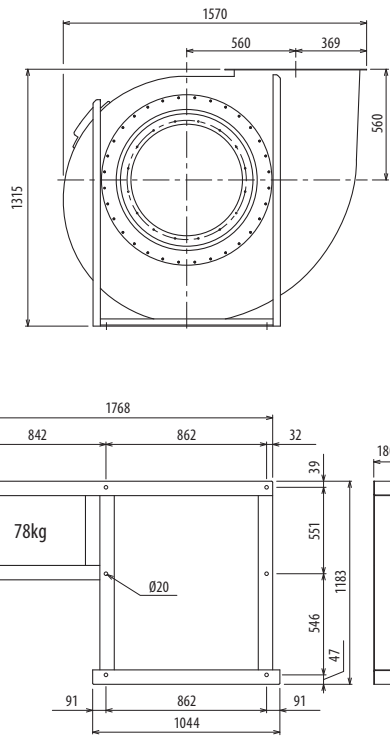
■ DIMENSIONS D'ENCOMBREMENT ET POIDS/COURBES DE FONCTIONNEMENT ■ OVERALL DIMENSIONS AND WEIGHT/WORKING CURVES
 ■ AUSMAßE UND GEWICHTE/FUNKTIONSKURVEN ■ DIMENSIONES QUE OCUPA Y PESOS/CURVAS DE FUNCIONAMIENTO



Es. 4



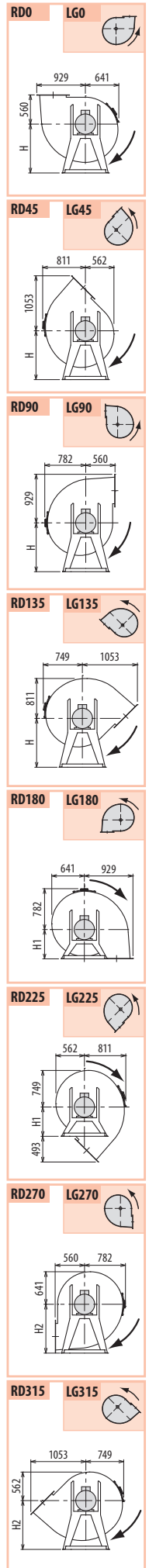
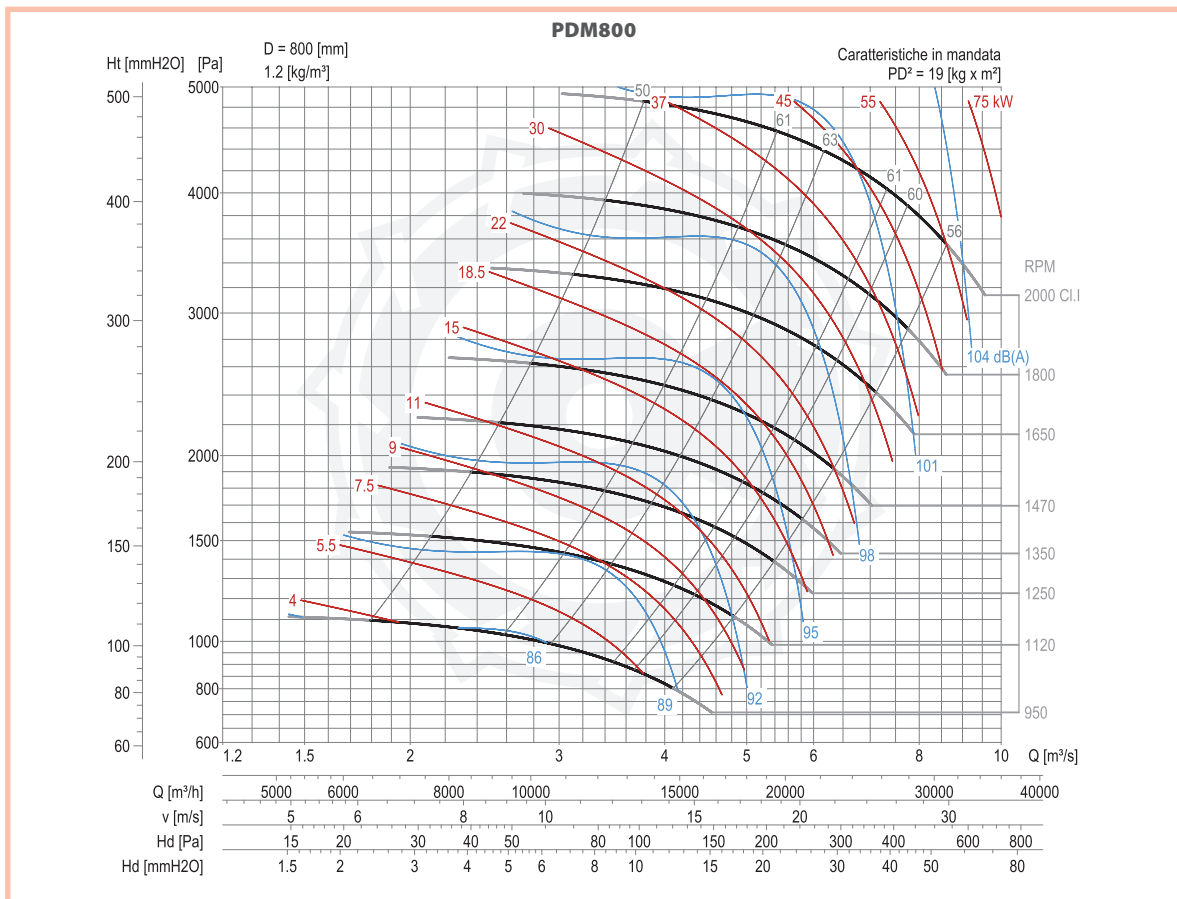
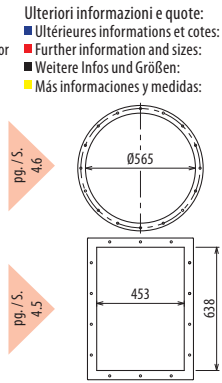
Es. 1



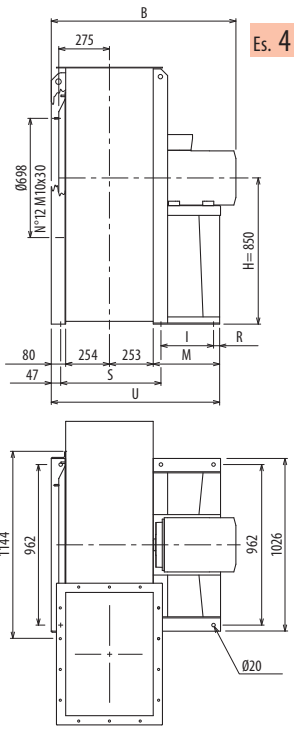
Il ventilatore non è orientabile • Peso in tabella comprensivo di motore

- Le ventilateur n'est pas orientable
- The fan is not revolvable
- Der Ventilator ist nicht drehbar
- El ventilador no es orientable
- Ulteriori informazioni e cote:
- Further information and sizes:
- Weitere Infos und Größen:
- Más informaciones y medidas:

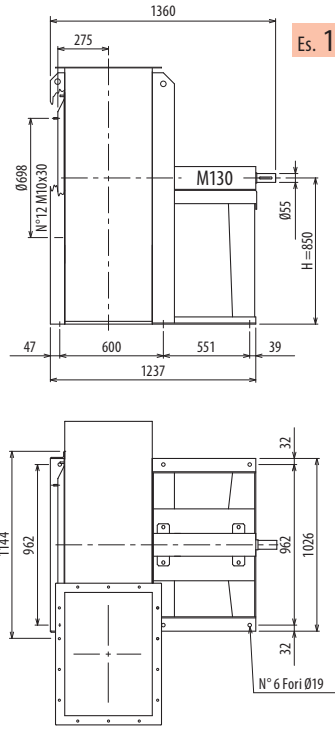
TIPO • Type		PESO Weight	PD ²											
VENTILATORE Fan	MOTORE Motor	Kg	Kgf x m ²	B	I	H	H1	H2	R	S	M	U		
PDM800/4R	180 M4	526	17	1092	361	755	560	950	39	546	460	993		
PDM800/4	200 L4	639	19	1200	401	755	560	950	39	546	500	1033		
PDM800/T		420	19			755	560	950						



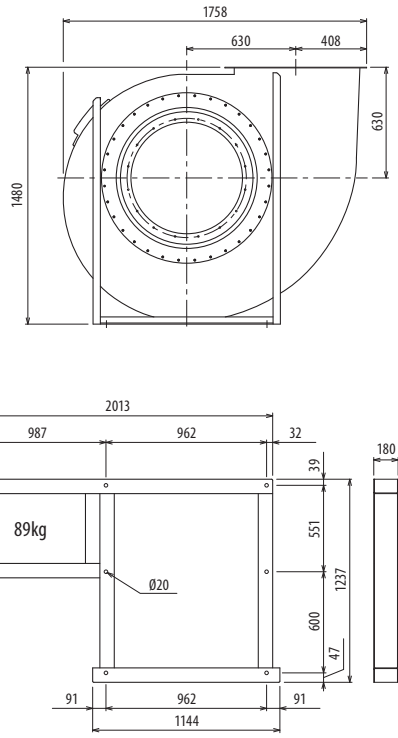
PDM



Es. 4



Es. 1

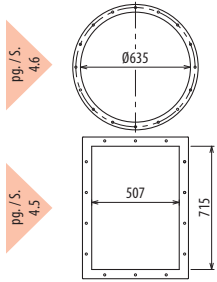


Il ventilatore non è orientabile • Peso in tabella comprensivo di motore

- Le ventilateur n'est pas orientable
- The fan is not revolvable
- Der Ventilator ist nicht drehbar
- El ventilador no es orientable
- Ulteriori informazioni e cotes:
- Further information and sizes:
- Weitere Infos und Größen:
- Más informaciones y medidas:

TIPO • Type		PESO Weight	PD ²									
VENTILATORE Fan	MOTORE Motor	Kg	Kgf x m ²	B	I	H	H1	H2	R	S	M	U
PDM900/4R	225 S4	782	32	1236	441	850	630	1060	39	600	540	1127
PDM900/4	225 M4	817	34	1296	441	850	630	1060	39	600	540	1127
PDM900/T		515	34			850	630	1060				

Ulteriori informazioni e cotes:
 ■ Further information and sizes:
 ■ Weitere Infos und Größen:
 ■ Más informaciones y medidas:



RD0 LG0

RD45 LG45

RD90 LG90

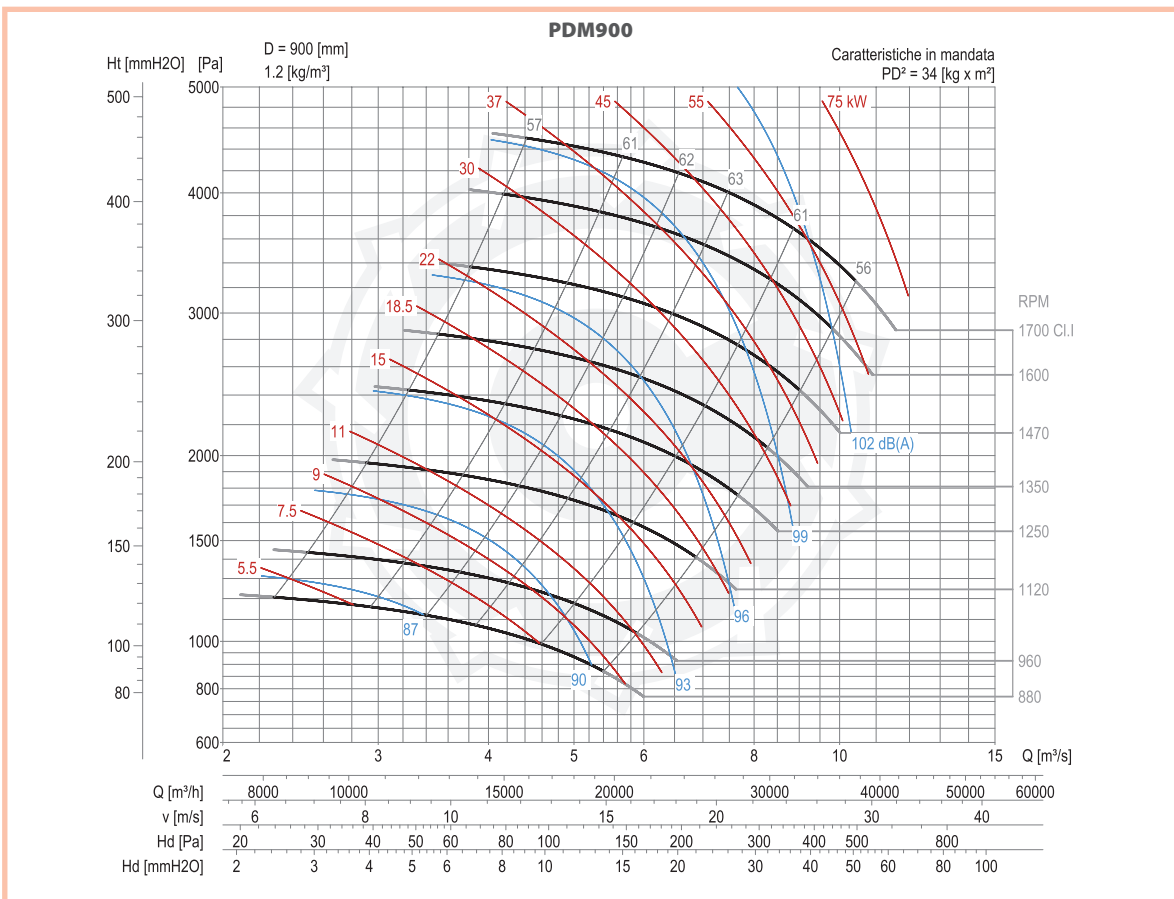
RD135 LG135

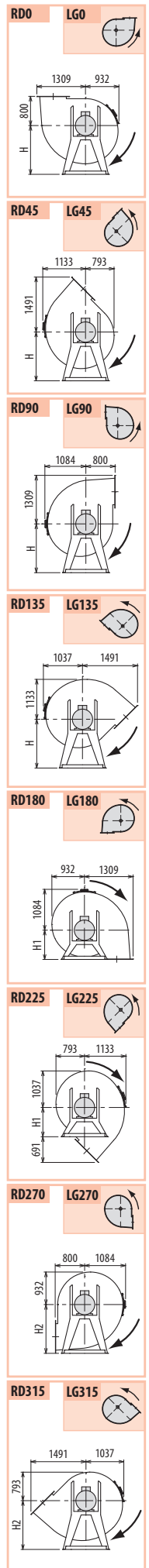
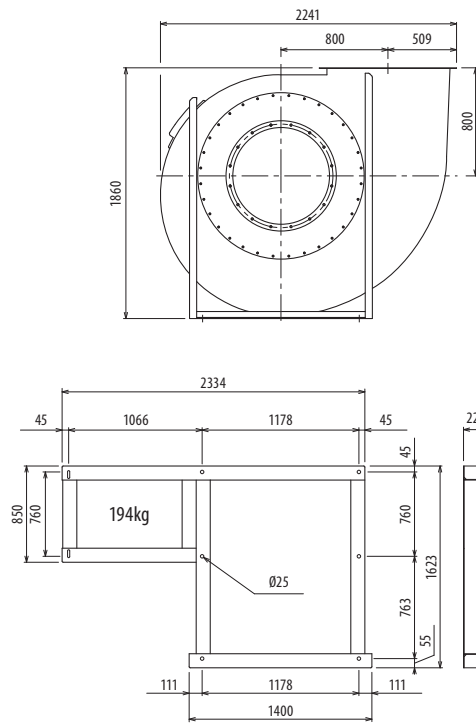
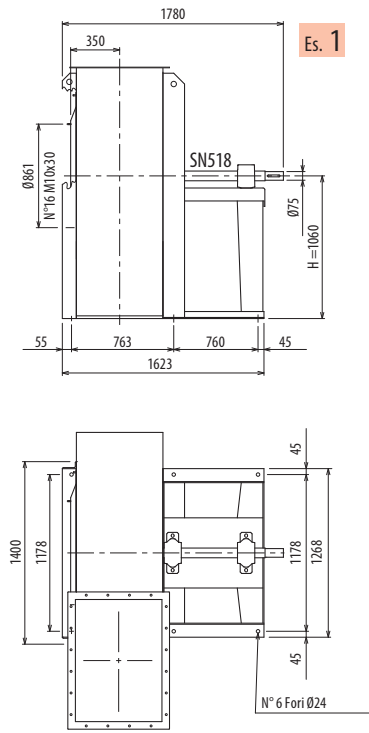
RD180 LG180

RD225 LG225

RD270 LG270

RD315 LG315



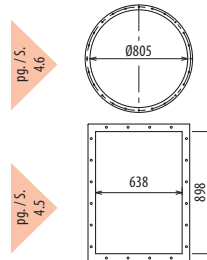


Il ventilatore non è orientabile

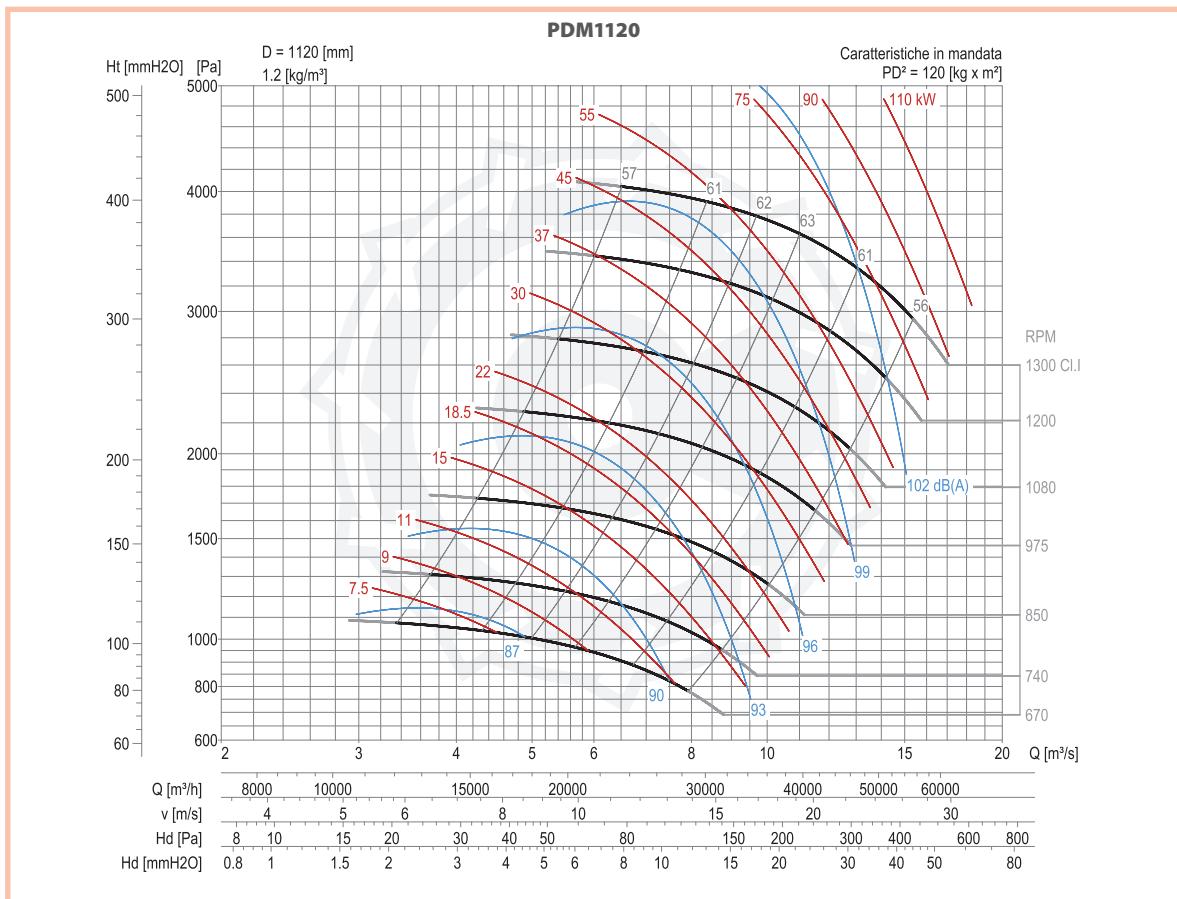
■ Le ventilateur n'est pas orientable
 ■ The fan is not revolvable
 ■ Der Ventilator ist nicht drehbar
 ■ El ventilador no es orientable

TIPO • Type		PESO Weight	PD ²	B	I	H	H1	H2
VENTILATORE Fan	MOTORE Motor	Kg	Kgf x m ²					
PDM1120/T		1040	120			1060	800	1320

Ulteriori informazioni e quote:
■ Ulérieures informations et cotes:
■ Further information and sizes:
■ Weitere Infos und Größen:
■ Más informaciones y medidas:



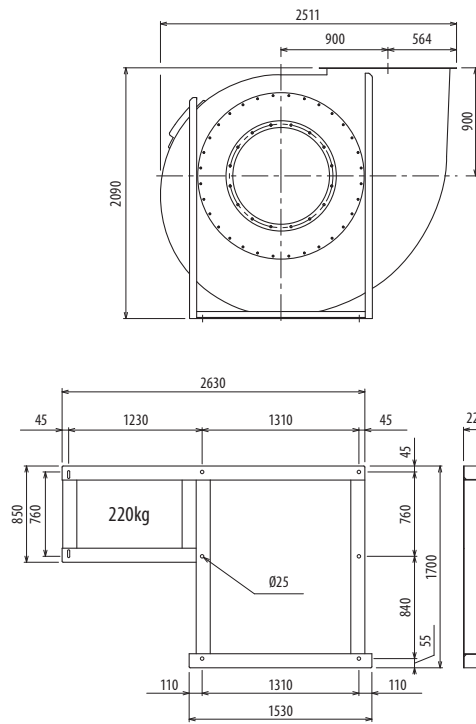
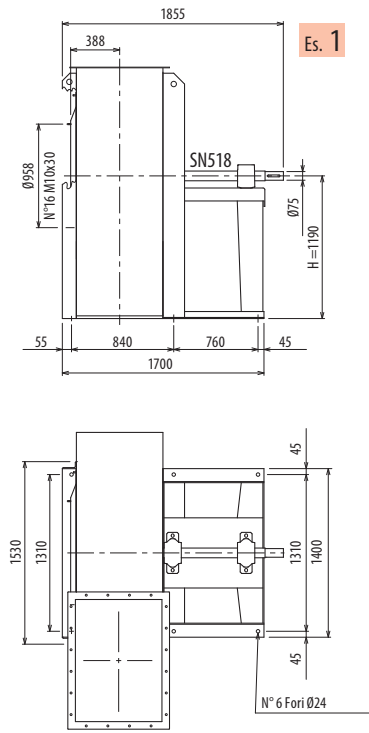
PDM



DIMENSIONI D'INGOMBRO E PESI/CURVE DI FUNZIONAMENTO

PDM1250

■ DIMENSIONS D'ENCOMBREMENT ET POIDS/COURBES DE FONCTIONNEMENT ■ OVERALL DIMENSIONS AND WEIGHT/WORKING CURVES
 ■ AUSMAßE UND GEWICHTE/FUNKTIONSKURVEN ■ DIMENSIONES QUE OCUPA Y PESOS/CURVAS DE FUNCIONAMIENTO

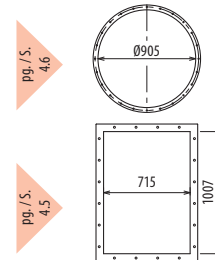


Il ventilatore non è orientabile

■ Le ventilateur n'est pas orientable ■ The fan is not revolvable ■ Der Ventilator ist nicht drehbar ■ El ventilador no es orientable

TIPO • Type		PESO Weight	PD ²	B	I	H	H1	H2
VENTILATORE Fan	MOTORE Motor	Kg	Kgf x m ²					
PDM1250/T		1195	190			1190	900	1500

Ulteriori informazioni e quote:
 ■ Ulérieures informations et cotes:
 ■ Further information and sizes:
 ■ Weitere Infos und Größen:
 ■ Más informaciones y medidas:



RD0 LG0

RD45 LG45

RD90 LG90

RD135 LG135

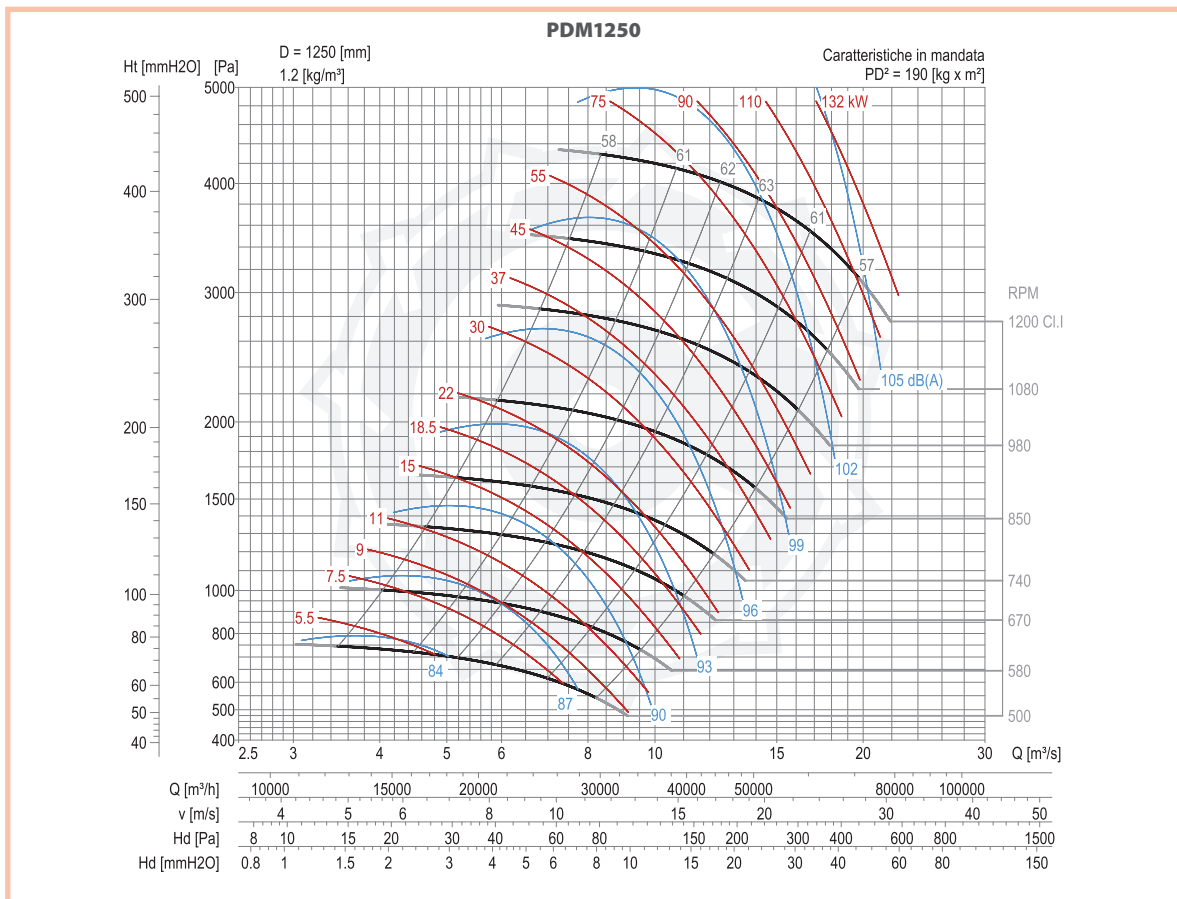
RD180 LG180

RD225 LG225

RD270 LG270

RD315 LG315

PDM



Pagina lasciata intenzionalmente bianca

► Nous avons laissé exprès cette page blanche

► This page is intentionally left blank

► Die Seite wurde absichtlich leer gelassen

► Página dejada en blanco intencionalmente