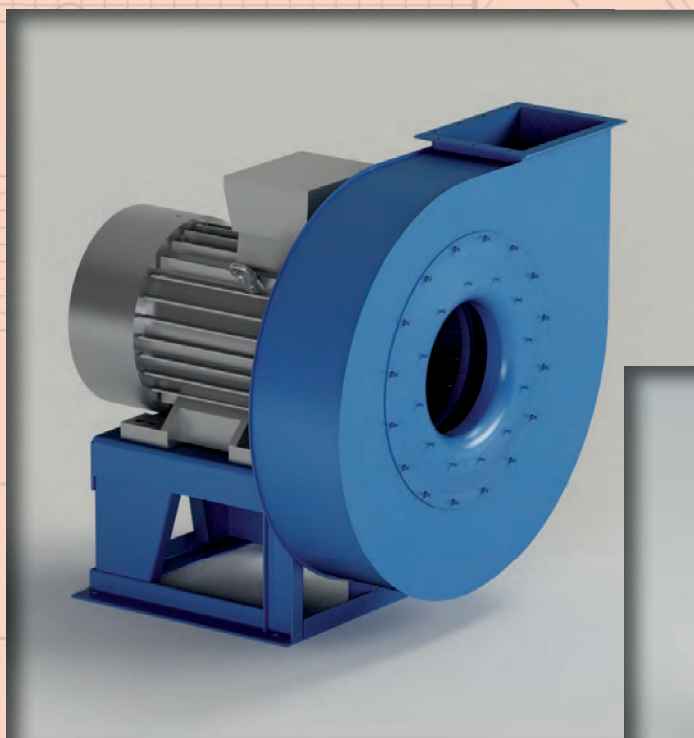


Mod. **PDD**

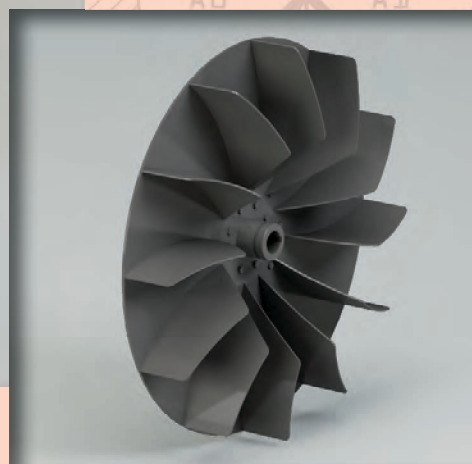


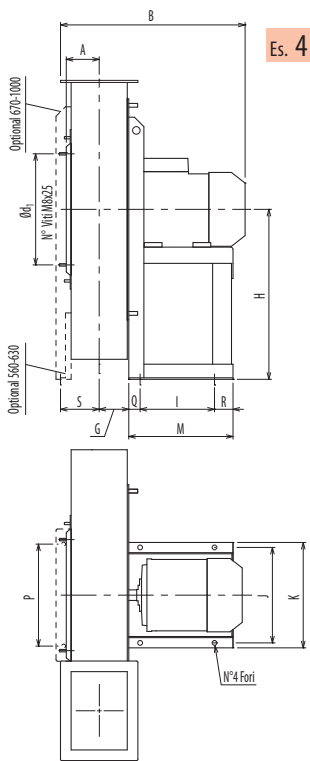
$Q = 1400 \div 25000 \text{ m}^3/\text{h}$

$Q = 0.4 \div 7 \text{ m}^3/\text{s}$

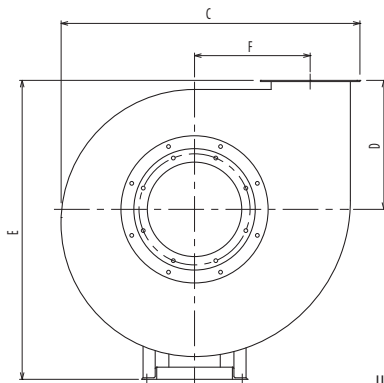
$p_t = 140 \div 350 \text{ mmH}_2\text{O}$

$p_t = 1400 \div 3500 \text{ Pa}$

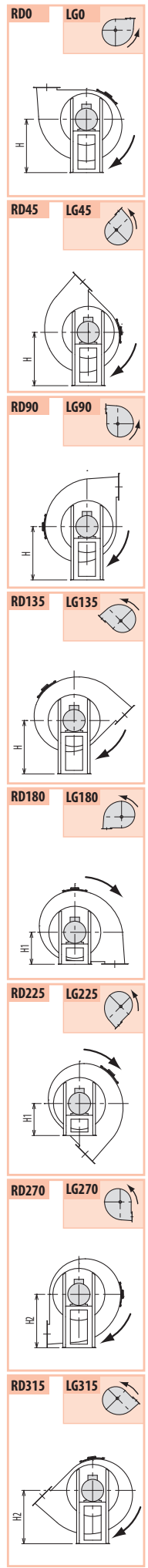
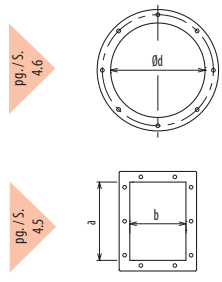




Es. 4



Ulteriori informazioni e quote:  
 ■ Ulérieures informations et cotes:  
 ■ Further information and sizes:  
 ■ Weitere Infos und Größen:  
 ■ Más informaciones y medidas:



PDD

Il ventilatore è orientabile • Peso in tabella comprensivo di motore

- Le ventilateur est orientable     ■ The fan is revolvable     ■ Der Ventilator ist drehbar     ■ El ventilador es orientable
- Le poids dans le tableau inclut le moteur     The weight indicated in the table includes motor     Gewichtsangabe in Tabelle inkl. Motor     El peso en la tabla incluye el motor

TIPO - Type		PESO Weight Kg	DIMENSIONS																						
VENTILATORE Fan	MOTORE Motor		A	B	C	D	E	F	G	H	H1	H2	I	J	K	M	P	Q	R	S	a	b	d	d <sub>1</sub>	N°
PDD560/4	100 LB4	105	115	562	882	375	875	308	108	500	375	500	197	289	324	276	245	30	49	126	288	205	320	366	8
PDD630/4	112 M4	146	127	607	989	425	985	348	120	560	375	560	197	289	324	276	270	30	49	138	322	229	360	405	8
PDD670/4	132 S4	196	141	674	1103	475	1105	389	133	630	475	630	237	337	372	336	570	40	59	158	361	256	405	448	12
PDD700/4	132 M4	204	141	674	1103	475	1105	389	133	630	475	630	237	337	372	336	570	40	59	158	361	256	405	448	12
PDD750/4	160 M4	352	163	812	1237	530	1240	440	150	710	530	710	337	395	440	436	600	50	49	174	404	288	455	497	12
PDD800/4	160 L4	364	163	812	1237	530	1240	440	150	710	530	710	337	395	440	436	600	50	49	174	404	288	455	497	12
PDD830/4	180 M4	546	180	927	1390	600	1400	496	167	800	600	800	357	434	488	460	663	70	33	196	453	322	505	551	12
	180 L4	561	180	978																					
PDD900/4	200 L4	629	180	1035	1390	600	1400	496	167	800	600	800	381	506	568	500	663	80	39	196	453	322	505	551	12
PDD960/4	225 S4	821	200	1056	1541	670	1570	556	187	900	670	900	421	556	616	540	780	80	39	231	507	361	565	629	12
PDD1000/4	225 M4	851	200	1116	1541	670	1570	556	187	900	670	900	421	556	616	540	780	80	39	231	507	361	565	629	12

TIPO - Type		kW	rpm	Q [m³/s]																																				
VENTILATORE Fan	MOTORE Motor			0,41	0,52	0,63	0,74	0,84	0,94	1,05	1,15	1,30	1,45	1,65	1,85	2,10	2,35	2,60	2,85	3,10	3,35	3,65	3,95	4,25	4,55	4,95	5,35	5,75	6,15	6,45										
				p <sub>t</sub> [Pa]																																				
PDD560/4	100 LB4	3	1470	1485	1480	1470	1445	1390	1310	1190	1060	865																												
PDD630/4	112 M4	4	1470					1870	1860	1830	1755	1710	1545																											
PDD670/4	132 S4	5,5	1470					2115	2105	2100	2045	1965	1825																											
PDD700/4	132 M4	7,5	1470					2315	2305	2290	2250	2150	2020	1830																										
PDD750/4	160 M4	11	1470					2645	2625	2560	2430	2270	2080	1855																										
PDD800/4	160 L4	15	1470					3000	2955	2860	2735	2585	2410	2210																										
PDD830/4	180 M4	18,5	1470					3230	3180	3090	2975	2830	2665	2450																										
PDD830/4	180 L4	22	1470					3180	3090	2975	2830	2665	2450	2000																										
PDD900/4	200 L4	30	1470					3785	3710	3625	3495	3325	3150	2955	2665	2375																								
PDD960/4	225 S4	37	1470					4310	4250	4170	4050	3910	3700	3475	3210																									
PDD1000/4	225 M4	45	1470					4685	4655	4580	4490	4330	4140	3930	3705	3480																								