

# BOX INSONORIZZANTI

ABBATTIMENTO RUMORE  
 $\approx 10$   
(dBA)





I **box insonorizzati CORAL** sono forniti completi di supporti e giunti antivibranti per il ventilatore.

Versione **COMPOSIT** il **pannello sandwich** è in lamiera zincata con rivestimento interno composto da un materassino in fibra di polistirene 100% ad alta densità fono assorbente e fono isolante spessore 50 mm, prodotto ecologico completamente riciclabile e idrorepellente. Classe 1 -BS - B,s2 -d0.

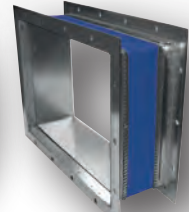
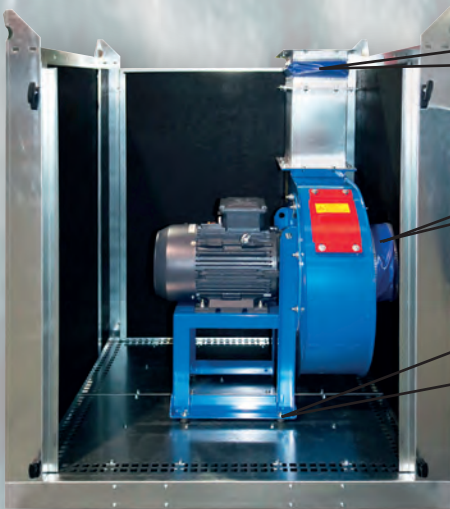
Versione **PLUS** è composta dalla versione **COMPOSIT** con pavimento insonorizzato, con 2 labirinti di raffreddamento optional applicati per ventilatori ad alta pressione.



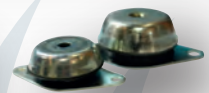
**OPTIONAL:**  
Box verniciato



**OPTIONAL:**  
Box zincato  
(esempio compressori aria)



Giunti antivibranti per ventilatori



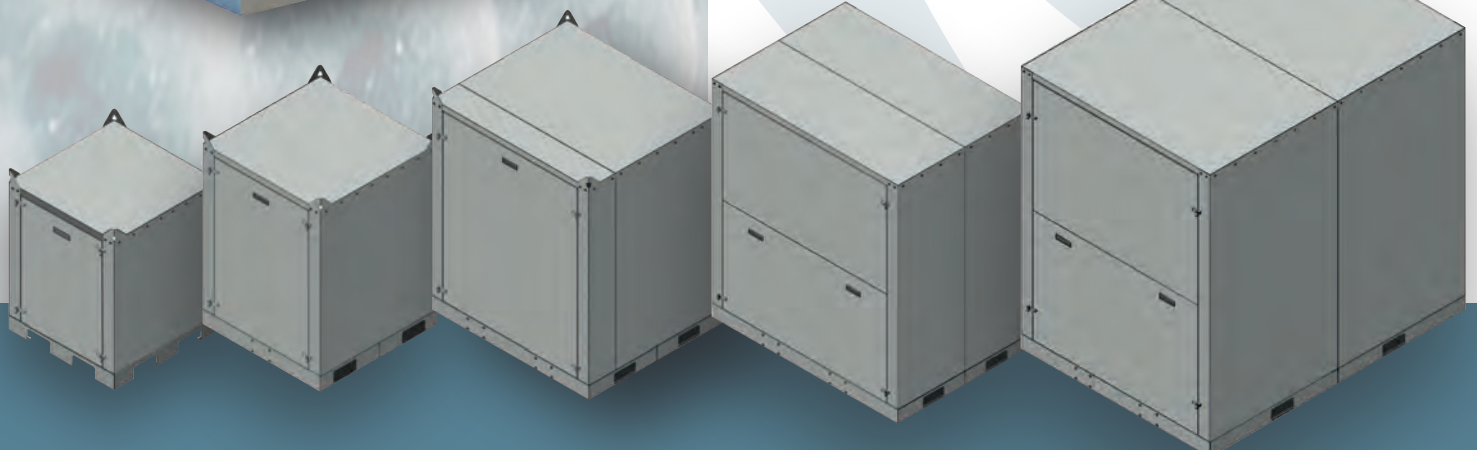
Supporti antivibranti per ventilatori



Inserti per attacco tubazione



Pannello versione **COMPOSIT**



**BOX 1**

**BOX 2**

**BOX 3 - BOX 4**

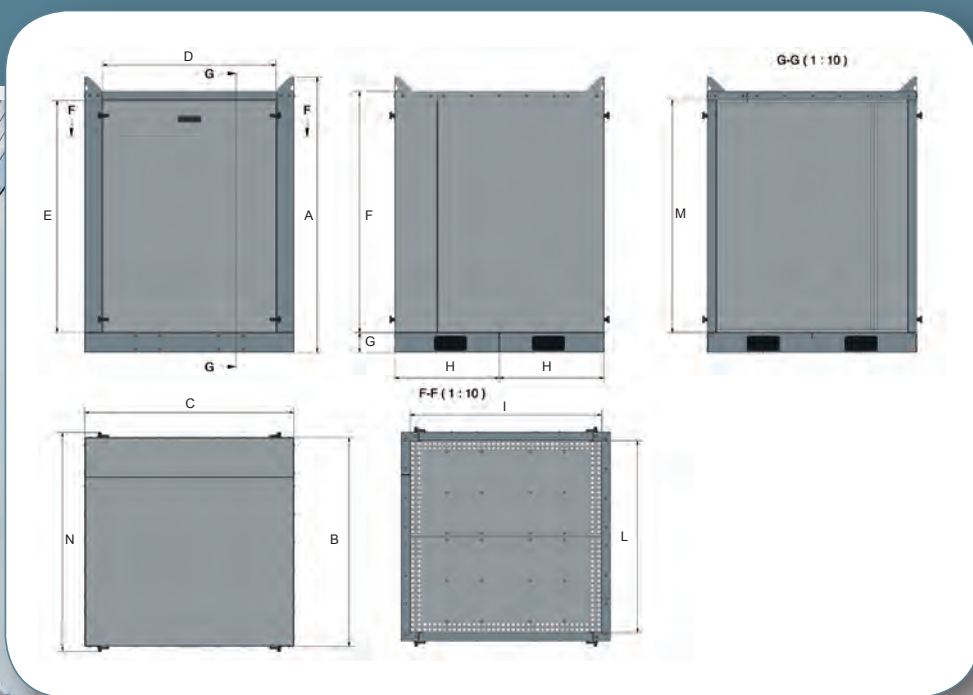
**BOX 5**

**BOX 6 - BOX 7**





## DATI TECNICI



	A	B	C	D	E	F	G	H	I	L	M	N	Peso
	DIMENSIONI IN MM									QUOTE INTERNE UTILI			Kg
<b>BOX 1</b>	1206	920	920	707	1001	951	120		816	816	952	980	97
<b>BOX 2</b>	1458	1030	1030	820	1200	1250	120	515	926	927	1200	1094	136
<b>BOX 3</b>	1687	1281	1280	1063	1421	1479	120	640	1176	1177	1429	1345	210
<b>BOX 4</b>	1809	1281	1480	1263	1330	1600	120	640	1372	1183	1551	1344	237
<b>BOX 5</b>	1971	1281	1780	1565	1796	1850	120	640	1676	1177	1801	1345	290
<b>BOX 6</b>	2040	1950	1570	1356	1869	1920	120	975	1462	1853	1870	2015	362
<b>BOX 7</b>	2200	2300	1700	1483	2029	2080	120	1150	1592	2203	2030	2365	443



# SOUND-PROOFED BOXES

NOISE LEVEL REDUCTION  
≈ 10  
(dBA)





The CORAL **Sound-proofed Boxes** are supplied complete with fan vibration dampers for base and flanged inlet /out-let vibration dampers

The model **COMPOSIT** is composed by a sandwich panel in galvanized steel with internal high density sound absorbing and sound isolating 100% polyester mat 50 mm thickness , ecologic product fully water repellent and recyclable .

Class 1 -BS- B,s2 -d0.

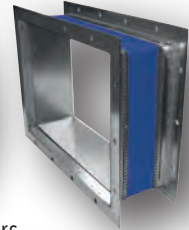
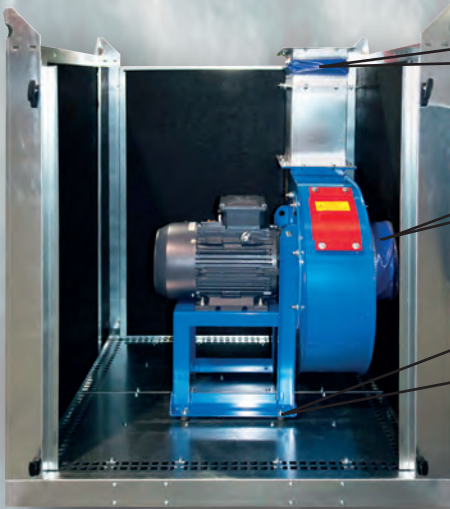
The model **PLUS** is composed by the **COMPOSIT** model with sound-proofed basement too, with 2 additional optional cooling labyrinths for high vacuum fans .



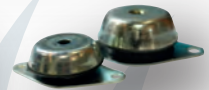
**OPTIONAL:**  
Painted box



**OPTIONAL:**  
Galvanized box  
(example for air compressors or pumps)



Fan vibration dampers

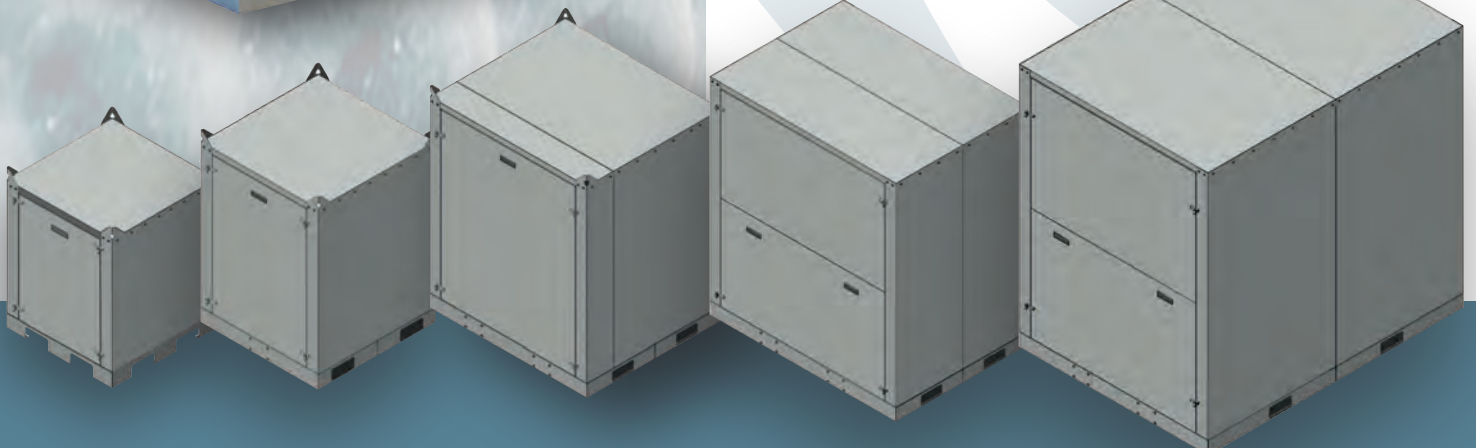


Fan base vibration dampers

Pipe connection inserts



COMPOSIT panel model



BOX 1

BOX 2

BOX 3 - BOX 4

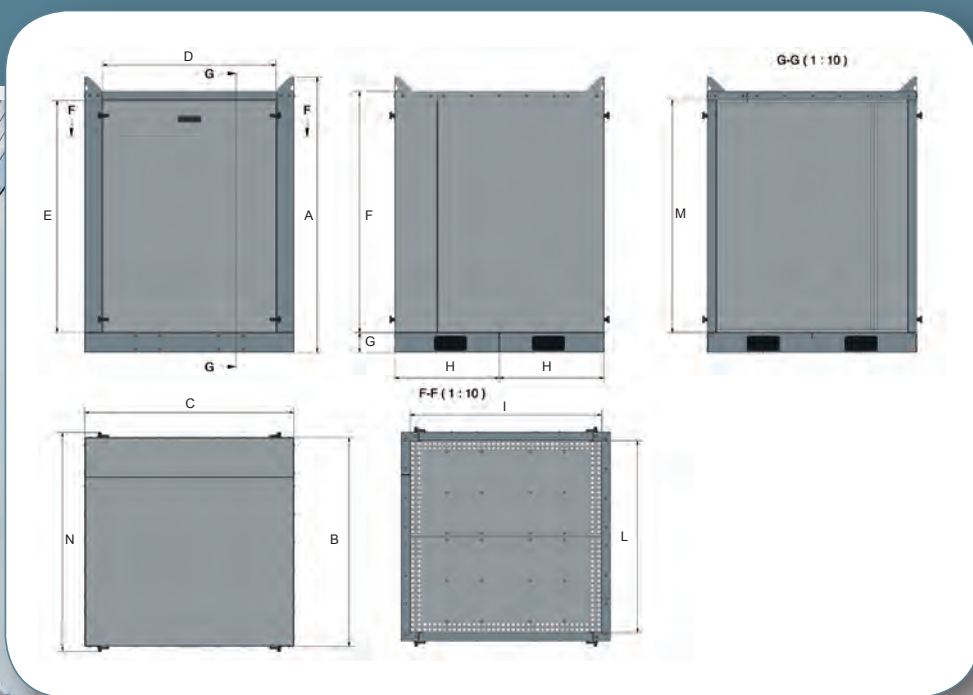
BOX 5

BOX 6 - BOX 7





## TECHNICAL DETAILS



	A	B	C	D	E	F	G	H	I	L	M	N	Weight
	DIMENSIONS MM									INNER BOX AVAILABLE SIZES			Kg
<b>BOX 1</b>	1206	920	920	707	1001	951	120		816	816	952	980	97
<b>BOX 2</b>	1458	1030	1030	820	1200	1250	120	515	926	927	1200	1094	136
<b>BOX 3</b>	1687	1281	1280	1063	1421	1479	120	640	1176	1177	1429	1345	210
<b>BOX 4</b>	1809	1281	1480	1263	1330	1600	120	640	1372	1183	1551	1344	237
<b>BOX 5</b>	1971	1281	1780	1565	1796	1850	120	640	1676	1177	1801	1345	290
<b>BOX 6</b>	2040	1950	1570	1356	1869	1920	120	975	1462	1853	1870	2015	362
<b>BOX 7</b>	2200	2300	1700	1483	2029	2080	120	1150	1592	2203	2030	2365	443



# BOX INSONORISANT

REDUCTION DE LA PRESSION SONORE  
 $\approx 10$   
(dBA)





Les **box insonorisant CORAL** sont livrés équipés de silent bloc et manchon souple antivibrant en entrée et sortie du motoventilateur.

Dans la version **COMPOSIT** le **panneau sandwich** est en tôle d'acier galvanisée avec un revêtement intérieur composé d'un matelas en fibre de verre en polyester 100% à haute densité et très forte capacité phono-absorbante et phono-isolante d'une épaisseur de 50 mm, produit écologique complètement recyclable et hydrophobe.

Classe 1 -BS - B,s2 -d0.

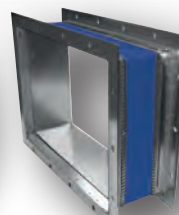
la version **COMPOSIT PLUS** est composée de la version **COMPOSIT** avec une base complètement insonorisée, dans le cas de motoventilateurs à haute dépression le box peut, en option, être équipé de chicane pour le refroidissement moteur.



**OPTIONAL:**  
Box peint



**OPTIONAL:**  
Box en tôle d'acier galvanisée (exemple : insonorisation de compresseurs d'air)



Manchon souple pour motoventilateur



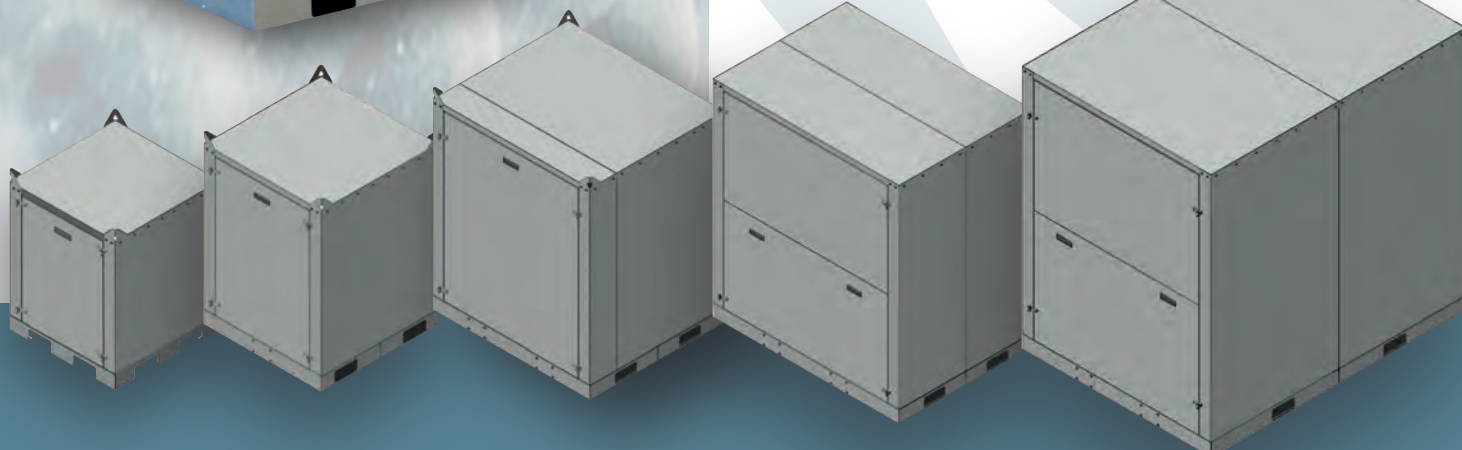
Silent bloc pour motoventilateurs



Inserts pour fixation de la tuyauterie



Panneaux version **COMPOSIT**



**BOX 1**

**BOX 2**

**BOX 3 - BOX 4**

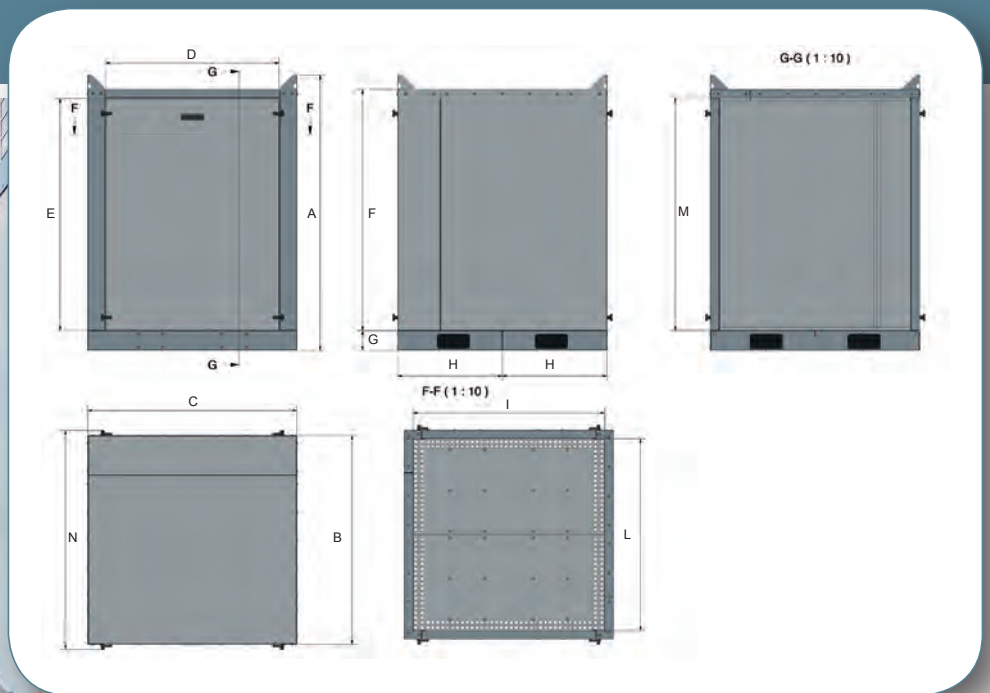
**BOX 5**

**BOX 6 - BOX 7**





## DONNEES TECHNIQUES



	A	B	C	D	E	F	G	H	I	L	M	N	Poids
	DIMENSIONS EN MM									DIMENSIONS INTERNES UTILES			Kg
<b>BOX 1</b>	1206	920	920	707	1001	951	120		816	816	952	980	97
<b>BOX 2</b>	1458	1030	1030	820	1200	1250	120	515	926	927	1200	1094	136
<b>BOX 3</b>	1687	1281	1280	1063	1421	1479	120	640	1176	1177	1429	1345	210
<b>BOX 4</b>	1809	1281	1480	1263	1330	1600	120	640	1372	1183	1551	1344	237
<b>BOX 5</b>	1971	1281	1780	1565	1796	1850	120	640	1676	1177	1801	1345	290
<b>BOX 6</b>	2040	1950	1570	1356	1869	1920	120	975	1462	1853	1870	2015	362
<b>BOX 7</b>	2200	2300	1700	1483	2029	2080	120	1150	1592	2203	2030	2365	443



# BOX INSONORIZADOS

REDUCCIÓN DE RUIDO  
 $\approx 10$   
(dBA)





Los **Box insonorizados** de CORAL se suministran completos de soportes y juntas antivibración para el ventilador.

La versión **COMPOSIT** construida con panel sándwich cado en chapa galvanizada con un revestimiento interno formado por un colchón en fibra de poliestireno 100% fono absorbente y fono aislante de alta densidad de 50 mm de espesor, un producto ecológico, totalmente reciclable e hidrófugo.

Clase 1 -BS - B, s2 -d0.

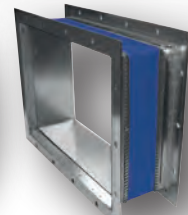
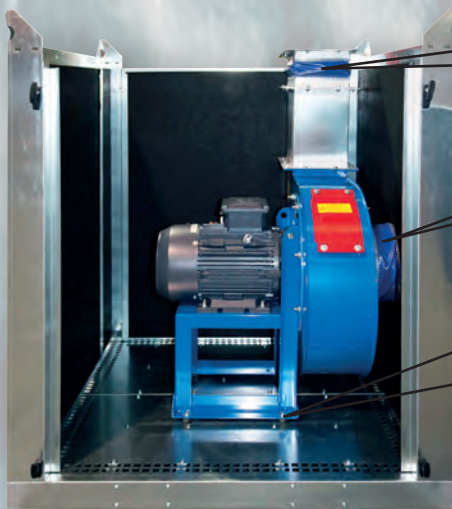
La versión **PLUS** consta de la versión **COMPOSIT** con suelo insonorizado, también como opcional 2 laberintos de enfriamiento aplicados para ventiladores de alta presión.



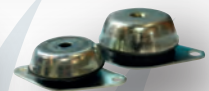
**OPTIONAL:**  
Box pintado



**OPTIONAL:**  
Ejemplo de Box galvanizado para compresores de aire



Juntas anti vibratorias para ventiladores



Soportes anti vibratorios para ventiladores



Insertos para conexión de tubería



Panel versión **COMPOSIT**



**BOX 1**

**BOX 2**

**BOX 3 - BOX 4**

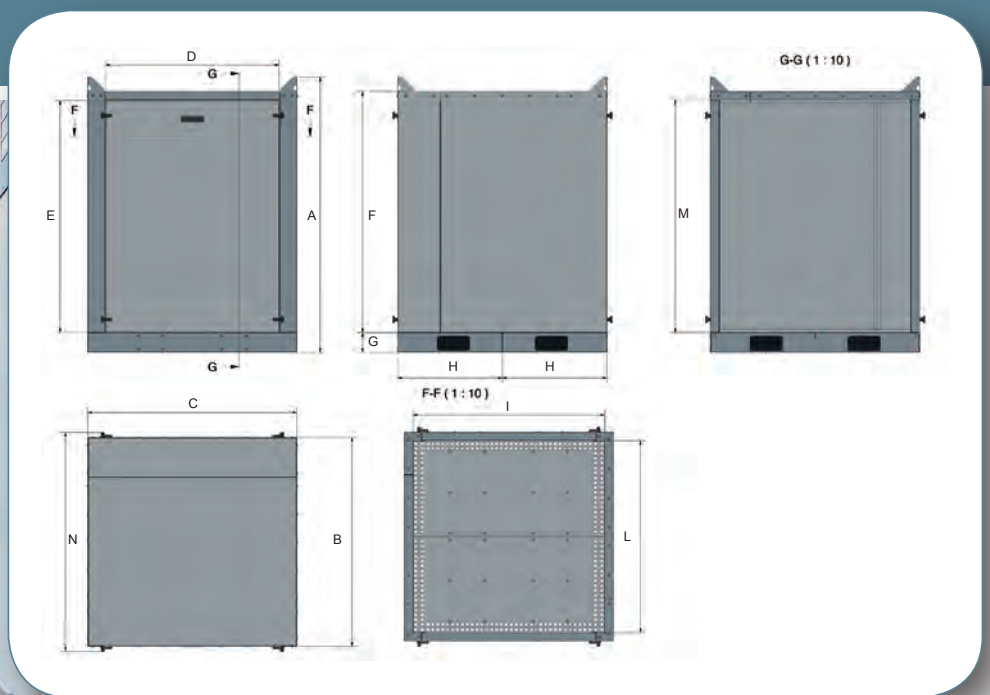
**BOX 5**

**BOX 6 - BOX 7**





## DATOS TÉCNICOS



	A	B	C	D	E	F	G	H	I	L	M	N	Peso
	MEDIDAS MM									COTAS INTERNAS ÚTILES			Kg
<b>BOX 1</b>	1206	920	920	707	1001	951	120		816	816	952	980	97
<b>BOX 2</b>	1458	1030	1030	820	1200	1250	120	515	926	927	1200	1094	136
<b>BOX 3</b>	1687	1281	1280	1063	1421	1479	120	640	1176	1177	1429	1345	210
<b>BOX 4</b>	1809	1281	1480	1263	1330	1600	120	640	1372	1183	1551	1344	237
<b>BOX 5</b>	1971	1281	1780	1565	1796	1850	120	640	1676	1177	1801	1345	290
<b>BOX 6</b>	2040	1950	1570	1356	1869	1920	120	975	1462	1853	1870	2015	362
<b>BOX 7</b>	2200	2300	1700	1483	2029	2080	120	1150	1592	2203	2030	2365	443