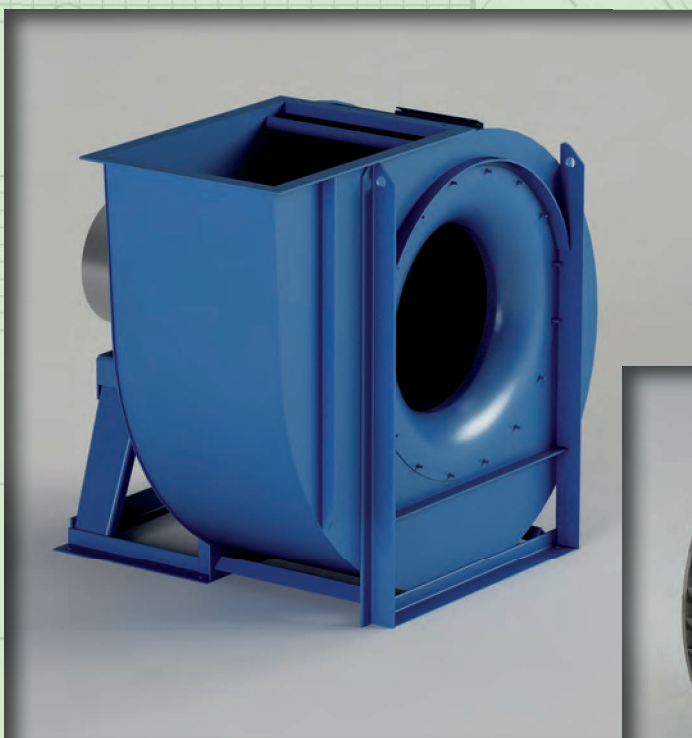


Mod. **ACN**



$Q = 700 \div 80000 \text{ m}^3/\text{h}$

$Q = 0.2 \div 22 \text{ m}^3/\text{s}$

$p_t = 25 \div 285 \text{ mmH}_2\text{O}$

$p_t = 245 \div 2800 \text{ Pa}$



Campo di lavoro

Portate medie-alte. Pressioni basse.

Tipo di pala

Sirocco (a gabbia di scoiattolo), vedi pag. 2.3.

Applicazioni

Per aspirazione di aria pulita, vapori, dove sono movimentati grossi volumi d'aria con basse pressioni.

Esecuzioni costruttive standard

Es.1-Es.4-Es.5-Es.8-Es.9-Es.12, vedi pag. 2.5 - 2.6.

Temperature del fluido standard

-10÷+60°C. Per altre temperature vedi da pag. 1.12 a pag. 1.15.

Tipo di costruzione

Ventilatore in lamiera di Fe360, girante in Fe360 equilibrata staticamente e dinamicamente. Per altri materiali vedi da pag. 1.12 a pag. 1.15.

Dati di funzionamento

Condizioni dell'aria all'aspirazione T=20°C, 0m.s.l.m. e ρ=1.205 kg/m³.

Rumorosità

Espressa in potenza sonora L_{wA} [dB(A)] rilevata in campo libero con ventilatore canalizzato, vedi da pag. 1.43 a pag. 1.49.

Orientamenti

N°8 RD (rotazione oraria vista lato trasmissione) e N°8 LG. Ventilatore in versione imbullonata orientabile per le taglie 180-630, orientamento fisso per le taglie 700-1000. Vedi pag. 2.7.

Costruzioni speciali

Vedi da pag. 2.20 a pag. 2.34.

Classi giranti

La seguente tabella fa riferimento a condizioni di lavoro standard. In condizioni di esercizio gravose si consiglia di contattare il servizio clienti di CORAL per conoscere la tipologia di girante più idonea.

■ Domaine de travail

Débits moyens-élevés Basses pressions.

Type d'ailette

Sirocco (à cage d'écureuil), voir page 2.3.

Applications

Pour aspiration d'air propre, de vapeurs, qui déplacent de gros volumes d'air à basses pressions.

Configurations de constructions standard

Ex.1- Ex.4- Ex.5- Ex.8- Ex.9- Ex.12, voir pages 2.5 - 2.6.

Températures du fluide standard

-10÷+60°C. Pour d'autres températures voir pages 1.12-1.15.

Type de fabrication

Ventilateur en tôle de Fe360, turbine en Fe360 équilibrée statiquement et dynamiquement. Pour d'autres matériaux, voir pages 1.12-1.15.

Données de fonctionnement

Conditions de l'air à l'aspiration T=20°C, 0 m asl et ρ=1.205 kg/m³.

Niveau sonore

Exprimé en puissance sonore L_{wA} [dB(A)], relevé à l'air libre avec un ventilateur canalisé, voir pages 1.43-1.49.

Orientations

8 RD (rotation dans le sens des aiguilles d'une montre côté transmission) et 8 LG. Ventilateur en version boulonnée orientable pour les tailles 180-630, orientation fixe pour les tailles 700-1000. Voir page 2.7.

Fabrications spéciales

Voir pages 2.20-2.34.

Classes de turbines

Le tableau ci-dessus fait référence aux conditions de travail normales, en conditions de travail pénibles, on préconise de contacter le service clientèle de CORAL pour connaître le type de turbine le plus adapté.

GRANDEZZA VENTILATORE • Grandeur • Size • Größe • Tamaño	RPM MASSIMO • Maxi tours/min. • Max rpm • Max. U/min • R.p.m. máx.		
	CLASSE I	CLASSE II	CLASSE III
ACN180	3700*	4200	
ACN200	3300*	3800	4250
ACN220	3000*	3450	3800
ACN250	2650*	3000	3550
ACN280	2350*	2700	3100
ACN320	2100*	2450	2750
ACN360	2150	2400	2650
ACN400	1900	2150	2350
ACN450	1650	1900	2100
ACN500		1700	1900
ACN560		1500	1650
ACN630		1300	1450
ACN700		1200	1300
ACN800		1000	1150
ACN900		900	1050
ACN1000		900	1000

* Pale graffate

• Aillettes agrafées • Seamed blades • Gekrampte Laufräder • Palas grapadas

VALORI VALIDI FINO A 60°C

• Valeurs valables jusqu'à 60°C • Values valid up to 60°C
• Werte bis 60°C gültig • Valores válidos hasta 60°C

FRA • entre • between • zwischen • entre	60°C	E • et • and • und • y	100°C	DECLASSARE VELOCITÀ • déclasser vitesse • degrade speed • Geschwindigkeit herabsetzen • rebajar velocidad	4%
			100°C		150°C
	150°C	200°C	16%		
	200°C	250°C	23%		
	250°C	300°C	30%		
	300°C	350°C	37%		
	350°C	400°C	45%		
	400°C	450°C	54%		
	450°C	500°C	64%		

■ Field of operation

Medium-high flow rates. Low pressures.

Blade type

Sickle shaped (squirrel cage), see pg. 2.3.

Applications

For inlet of clean air, fumes, when moving large volumes of low pressure air.

Standard constructional arrangements

Arr.1-Arr.4-Arr.5-Arr.8-Arr.9-Arr.12, see pgs. 2.5 - 2.6.

Standard fluid temperatures

-10÷+60°C. For other temperatures see pgs. 1.12 to 1.15.

Type of construction

Fan in Fe360 plate, impeller in Fe360 statically and dynamically balanced. For other materials see pgs. 1.12 to 1.15.

Operating specifications

Condition of inlet air T=20°C, 0 m above sea level and ρ=1.205 kg/m³.

Noise level

Expressed as sound power L_{wA} [dB(A)] measured in free field with ducted fan, see pgs. 1.43 to 1.49.

Orientations

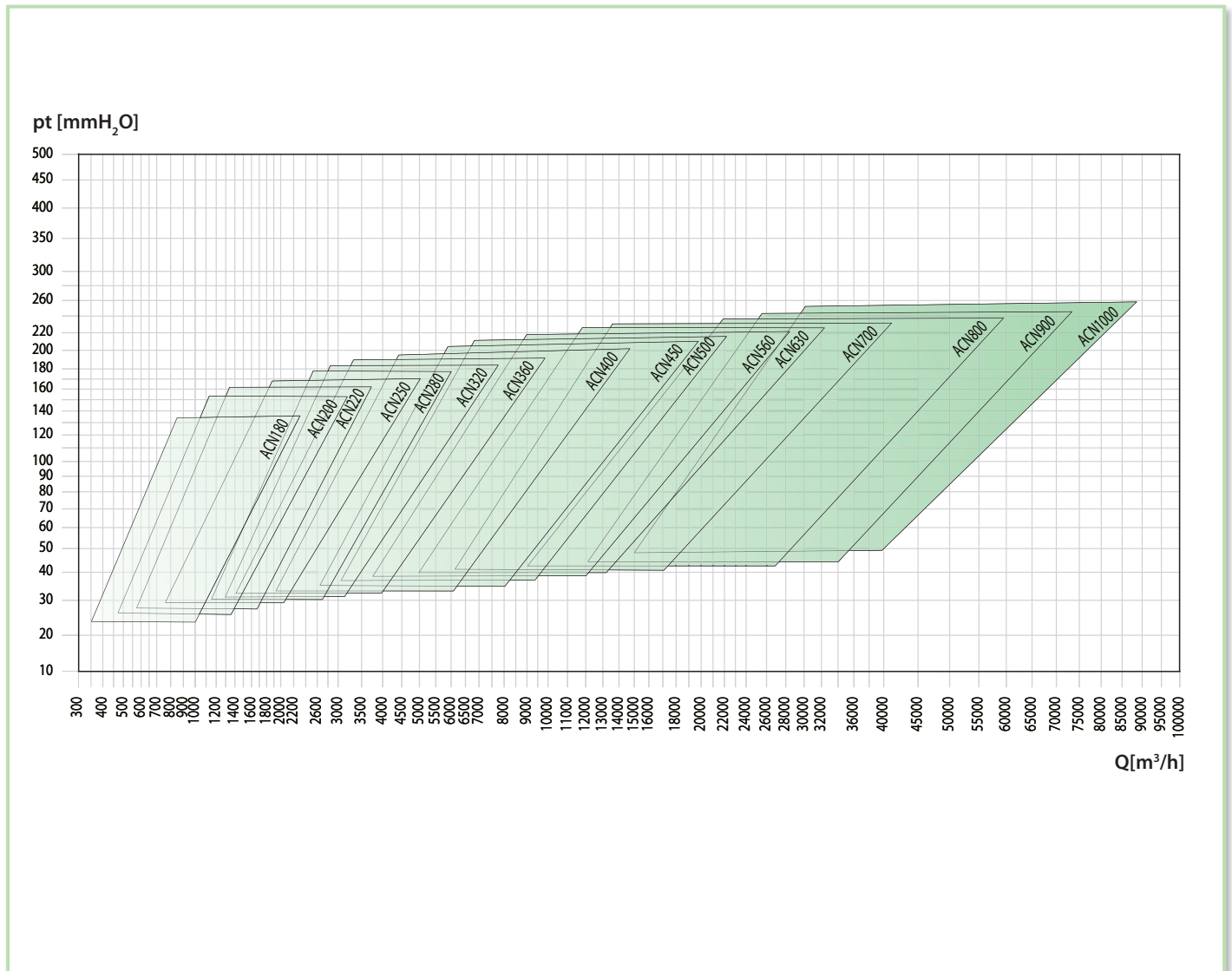
No.8 RD (clockwise viewed from transmission side) and No.8 LG. Fan in bolted orientable version for sizes 180-630, fixed orientation for sizes 700-1000. See pg. 2.7.

Special applications

See pgs. 2.20 to 2.34.

Impeller classes

The above table refers to standard operating conditions, in heavy-duty service conditions it is advisable to contact the CORAL Customer Service to establish the most suitable type of impeller.



ACN

■ Arbeitsbereich

Mittlere - grosse Fördermengen. Niedrige Drücke.

Schaufelform

Sirocco (Trommelläufer), siehe Seite 2.3.

Anwendungen

Zur Absaugung von sauberer Luft, Dämpfen, für den Transport von sehr grossen Luftmengen mit geringen Drücken.

Konstruktive Standardausführungen

Ausf. 1-Ausf. 4-Ausf. 5-Ausf. 8-Ausf. 9-Ausf. 12, siehe Seiten 2.5 - 2.6.

Standardtemperatur des Mediums

-10 ÷ +60°C. Für andere Temperaturen siehe Seiten 1.12 bis 1.15.

Konstruktionsart

Ventilator aus Blech Fe360, Laufrad aus Fe360, statisch und dynamisch ausgewuchtet. Für andere Materialien siehe Seiten 1.12 bis 1.15.

Betriebsdaten

Physikalischer Zustand der Ansaugluft T=20°C, 0 m ü. M. und ρ=1.205 kg/m³.

Geräuschpegel

angegeben als Schalleistungspegel L_{w,A} [dB(A)] mit Messung im Freifeld und an Rohren angeschlossenem Ventilatore, siehe Seiten 1.43 bis 1.49.

Ausrichtung

8 Modelle RD (Drehrichtung im Uhrzeigersinn, von Antriebsseite aus gesehen) und 8 Modelle LG. Angeschraubter, in der Ausrichtung veränderbarer Ventilator in den Grössen 180 - 630, mit Vorderstütze und damit nicht veränderbar ab Grösse 700 mit Riementrieb, immer ausrichtbar bei allen direkt angetriebenen Ventilatoren ohne Vorderstütze, siehe Seite 2.7.

Spezialausführungen

Siehe Seiten 2.20 bis 2.34.

Laufradklassen

Die obestehende Tabelle bezieht sich auf normale Betriebsbedingungen. Bei erschwerten Betriebsbedingungen wird empfohlen, den Kundenservice von CORAL zu kontaktieren, um den am besten geeigneten Laufradtyp zu bestimmen.

■ Campo de trabajo

Caudales medio-altos. Presiones bajas.

Tipo de pala

Siroco (en jaula de ardilla), ver pág. 2.3.

Aplicaciones

Para aspiración de aire limpio y vapores en lugares donde se desplazan grandes volúmenes de aire con bajas presiones.

Variantes constructivas estándares

Ejec.1-Ejec.4-Ejec.5-Ejec.8-Ejec.9-Ejec.12, ver págs. 2.5 - 2.6.

Temperaturas del fluido estándares

De -10 a +60°C. Para otras temperaturas, ver págs. de 1.12 a 1.15.

Tipo de construcción

Ventilador de chapa en Fe360, rotor en Fe360 equilibrado estática y dinámicamente. Para otros materiales, ver págs. de 1.12 a 1.15.

Datos de funcionamiento

Condiciones del aire en aspiración T=20°C, 0 m SNM y ρ=1.205 kg/m³.

Niveles de ruido

Expresados en potencia sonora L_{w,A} [dB(A)] medida en campo abierto con ventilador canalizado, ver págs. de 1.43 a 1.49.

Orientaciones

8 RD (rotación dextrógira vista desde el lado de transmisión) y 8 LG. Ventilador en versión empernada orientable para tamaños 180-630, orientación fija para tamaños 700-1000. Ver pág. 2.7.

Construcciones especiales

Ver págs. de 2.20 a 2.34.

Clases de rotores

La tabla arriba hace referencia a condiciones de trabajo estándares, en condiciones de funcionamiento pesadas se aconseja llamar al Servicio de atención al cliente de CORAL para conocer el tipo de rotor más adecuado.

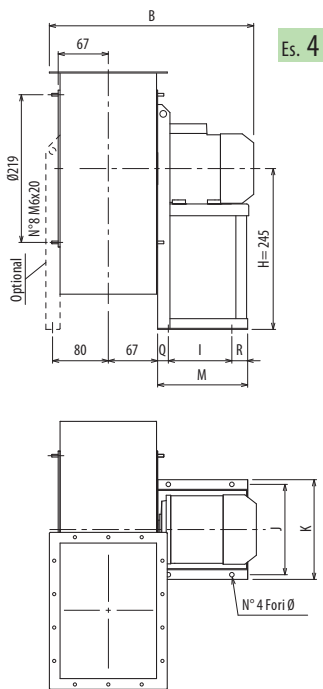
Tipo • Type • Type • Typ • Tipo		P inst. [kW]	n	LpA [dB(A)]	Tolleranza sulla portata ±5% • Tolérance sur le débit ±5% • Load tolerance ±5% • Durchsatztoleranz ±5% • Tolerancia respecto caudal ±5%																		
Ventilatore • Ventilateur • Fan • Ventilator • Ventilador	Motore • Moteur • Motor • Motor • Motor				Q [m³/h]																		
					720	790	865	935	1080	1225	1370	1440	1620	1800	2160	2520	2880	3240	3600	3960	4320	4680	
					pt[mmH₂O]																		
ACN180/2	71	0,55	2855	56	81	83	86	88	93	95													
ACN180/2	80	1,1	2855	59	81	83	86	88	93	95	95	94	89	81									
ACN200/2	80	1,1	2855	64			97	98	103	108	112	114	117	119									
ACN200/2	90	2,2	2920	64			101	102	107	112	116	118	121	123	118	105	90						
ACN220/2	90	1,5	2920	59					120	123	127	129	135	140	147								
ACN220/2	100	3	2950	66					122	126	130	132	137	142	150	152	147	136	122	112			
ACN250/2	100	3	2950	65								156	159	162	171	181	188	193					
ACN250/2	112	4	2950	68								156	159	162	171	181	188	193	194	185	177	167	
ACN280/2	132	5,5	2950	68											216	216	218	220	226	231	235	241	
ACN280/2	132	7,5	2950	71											216	216	218	220	226	231	235	241	
ACN220/4	71	0,37	1370	52	29	30	31	32	33	33	30	29	26	23									
ACN250/4	71	0,37	1370	51		35	36	37	38	39	41	42	43	42									
ACN250/4	80	0,55	1395	54		37	38	39	40	41	43	44	45	44	40	35							
ACN280/4	80	0,75	1395	55						48	49	49	50	51	54	55							
ACN280/4	90	1,1	1415	58						49	50	50	51	52	55	56	56	55	52				
ACN320/4	90	1,5	1420	58											62	66	69	73	76	80	81		
ACN320/4	100	2,2	1420	61											62	66	69	73	76	80	81	80	78
ACN360/4	100	2,2	1420	61												73	75	79	82	85	88	90	90
ACN360/4	100	3	1440	64												75	77	81	84	87	90	92	92
ACN360/4	112	4	1460	65												77	79	83	86	89	92	94	94
ACN400/4	132	5,5	1460	66															116	118	121	123	125
ACN400/4	132	7,5	1460	69															116	118	121	123	125
ACN450/4	132	7,5	1460	65																		141	145
ACN450/4	160	15	1470	73																		143	147
ACN500/4	160	15	1470	70																			
ACN500/4	180	22	1470	74																			
ACN560/4	180	22	1470	70																			
ACN560/4	225	37	1470	76																			
ACN320/6	80	0,55	935	52					27	27	28	29	30	31	33	34	33	31					
ACN360/6	90	0,75	935	55								32	33	34	36	37	39	39	38	37			
ACN360/6	90	1,1	950	57								33	34	35	37	38	40	40	39	38	33	32	
ACN400/6	100	1,5	950	57											49	51	52	54	55	57	58	59	
ACN400/6	112	2,2	950	61											49	51	52	54	55	57	58	59	
ACN450/6	132	3	960	61													61	64	66	68	69	71	
ACN500/6	132	4	965	61																	81	82	83
ACN500/6	132	5,5	965	64																	81	82	83
ACN560/6	160	7,5	970	63																			
ACN560/6	160	11	980	68																			
ACN630/6	160	11	980	64																			
ACN630/6	200	18,5	980	70																			
ACN700/6	200	22	980	69																			
ACN700/6	250	37	980	74																			
ACN800/6	250	37	980	71																			
ACN800/6	280	55	980	77																			
ACN900/8	280	45	730	72																			
ACN900/8	315	55	735	77																			
ACN1000/8	315	55	735	73																			
ACN1000/8	315	75	735	78																			

Il livello di pressione sonora ponderato A, LpA (cap.14), corrisponde al valore rilevato, nelle condizioni di prova, nel punto di massima rumorosità.

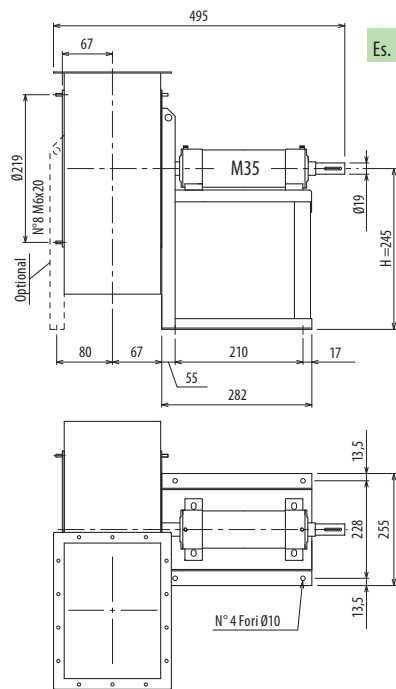
Tipo • Type • Type • Typ • Tipo		P inst. [kW]	n	LpA [dB(A)]	Tolleranza sulla portata ±5% • Tolérance sur le débit ±5% • Load tolerance ±5% • Durchsatztoleranz ±5% • Tolerancia respecto caudal ±5%																		
Ventilatore • Ventilateur • Fan • Ventilator • Ventilador	Motore • Moteur • Motor • Motor • Motor				Q [m³/h]																		
					720	790	865	935	1080	1225	1370	1440	1620	1800	2160	2520	2880	3240	3600	3960	4320	4680	
					pt[mmH ₂ O]																		
ACN180/2	71	0,55	2855	56	80	81	84	86	90	92													
ACN180/2	80	1,1	2855	59	80	81	84	86	90	92	91	90	84	75									
ACN200/2	80	1,1	2855	64			96	97	101	106	110	112	114	116									
ACN200/2	90	2,2	2920	64			100	100	105	110	114	115	118	120	114	100	84						
ACN220/2	90	1,5	2920	59					118	121	125	127	132	137	144								
ACN220/2	100	3	2950	66					120	124	128	130	134	139	146	148	142	131	116	106			
ACN250/2	100	3	2950	65								153	156	159	167	177	183	187					
ACN250/2	112	4	2950	68								153	156	159	167	177	183	187	188	179	170	160	
ACN280/2	132	5,5	2950	68											211	211	212	214	219	224	227	232	
ACN280/2	132	7,5	2950	71											211	211	212	214	219	224	227	232	
ACN220/4	71	0,37	1370	52	29	30	31	32	32	32	29	28	25	22									
ACN250/4	71	0,37	1370	51		35	36	37	38	38	40	41	42	41									
ACN250/4	80	0,55	1395	54		37	38	39	40	40	42	43	44	43	39	33							
ACN280/4	80	0,75	1395	55						48	48	48	49	50	53	54							
ACN280/4	90	1,1	1415	58						48	49	49	50	51	54	55	54	53	49				
ACN320/4	90	1,5	1420	58										61	65	68	71	74	78	78			
ACN320/4	100	2,2	1420	61										61	65	68	71	74	78	78	77	75	
ACN360/4	100	2,2	1420	61											72	74	78	80	83	86	88	87	
ACN360/4	100	3	1440	64											74	76	80	82	85	88	90	89	
ACN360/4	112	4	1460	65											76	78	82	84	87	90	91	91	
ACN400/4	132	5,5	1460	66														114	116	119	120	122	
ACN400/4	132	7,5	1460	69														114	116	119	120	122	
ACN450/4	132	7,5	1460	65																	138	142	
ACN450/4	160	15	1470	73																	140	144	
ACN500/4	160	15	1470	70																			
ACN500/4	180	22	1470	74																			
ACN560/4	180	22	1470	70																			
ACN560/4	225	37	1470	76																			
ACN320/6	80	0,55	935	52					27	27	28	29	30	30	32	33	32	29					
ACN360/6	90	0,75	935	55								32	33	34	35	36	38	38	37	35			
ACN360/6	90	1,1	950	57								33	34	35	36	37	39	39	38	36	31	30	
ACN400/6	100	1,5	950	57											48	50	51	53	54	56	57	57	
ACN400/6	112	2,2	950	61											48	50	51	53	54	56	57	57	
ACN450/6	132	3	960	61													60	63	65	67	68	70	
ACN500/6	132	4	965	61																80	81	82	
ACN500/6	132	5,5	965	64																80	81	82	
ACN560/6	160	7,5	970	63																			
ACN560/6	160	11	980	68																			
ACN630/6	160	11	980	64																			
ACN630/6	200	18,5	980	70																			
ACN700/6	200	22	980	69																			
ACN700/6	250	37	980	74																			
ACN800/6	250	37	980	71																			
ACN800/6	280	55	980	77																			
ACN900/8	280	45	730	72																			
ACN900/8	315	55	735	77																			
ACN1000/8	315	55	735	73																			
ACN1000/8	315	75	735	78																			

Il livello di pressione sonora ponderato A, LpA (cap.14), corrisponde al valore rilevato, nelle condizioni di prova, nel punto di massima rumorosità.

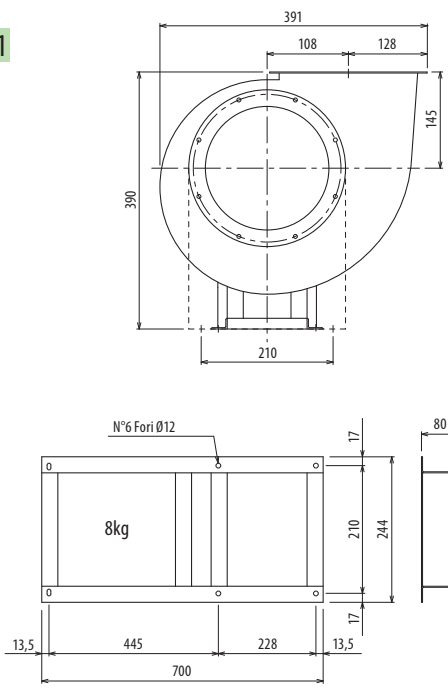
ACN



Es. 4



Es. 1



Il ventilatore è orientabile - Peso in tabella comprensivo di motore

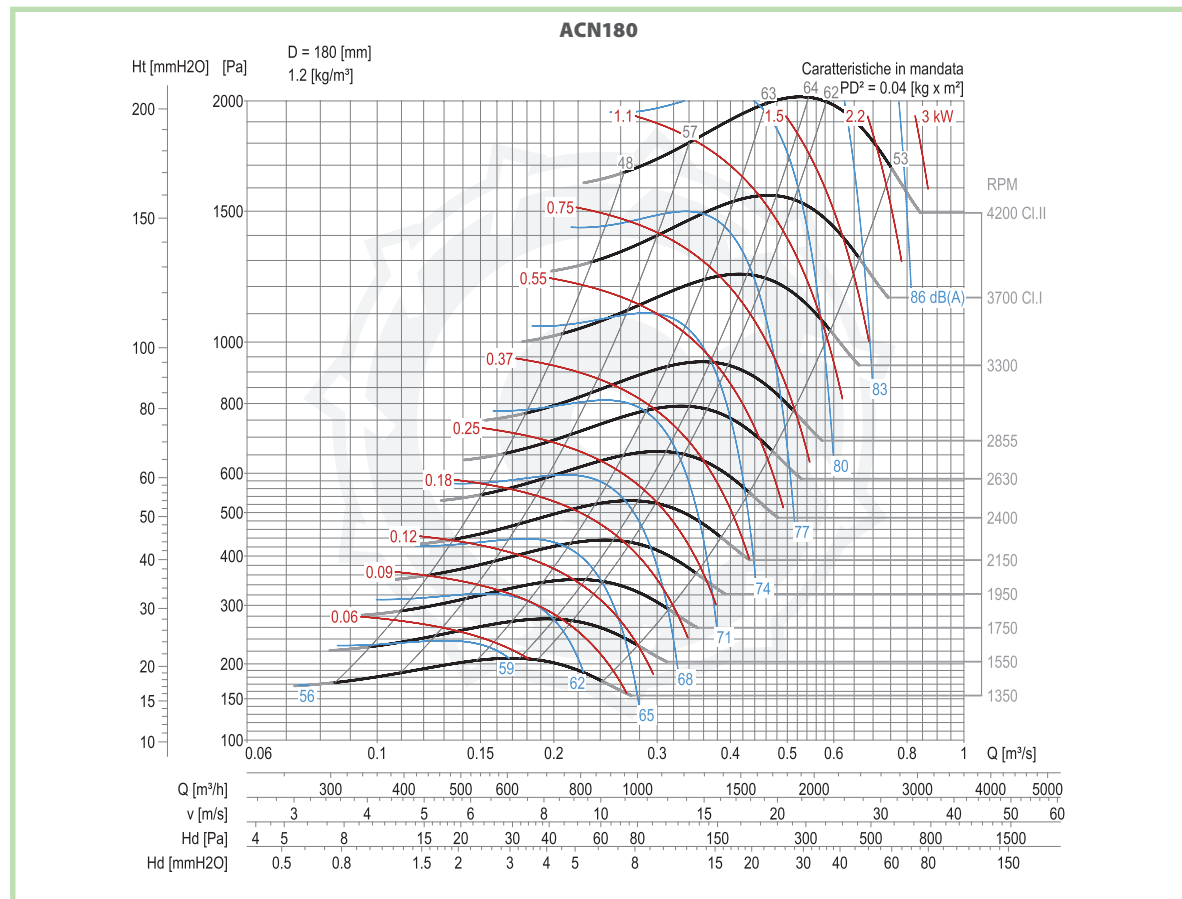
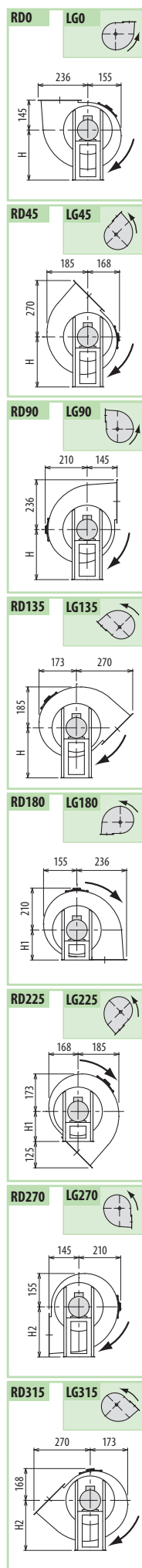
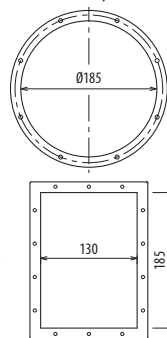
- Le ventilateur est orientable
- The fan is revolvable
- Der Ventilator ist drehbar
- El ventilador es orientable
- Le poids dans le tableau inclut le moteur
- The weight indicated in the table includes motor
- Das Gewicht im Tafel schließt den Motor ein
- El peso en la tabla incluye el motor

Ulteriori informazioni e quote:
 ■ Ulteriori informazioni et cotes:
 ■ Further information and sizes:
 ■ Weitere Infos und Größen:
 ■ Más informaciones y medidas:

TIPO - Type		PESO Weight	PD ²	B	I	H	H1	H2	J	K	M	Q	R	Ø
VENTILATORE Fan	MOTORE Motor	Kg	Kgf x m ²											
ACN180/2	71 B2	19	0,04	378	121	245	145	245	203	225	196	49	26	10
ACN180/2	80 B2	25	0,04	402	121	245	145	245	203	225	217	48	48	10
ACN180/T		20	0,04			245	145	245						

pg. / s. 4,6

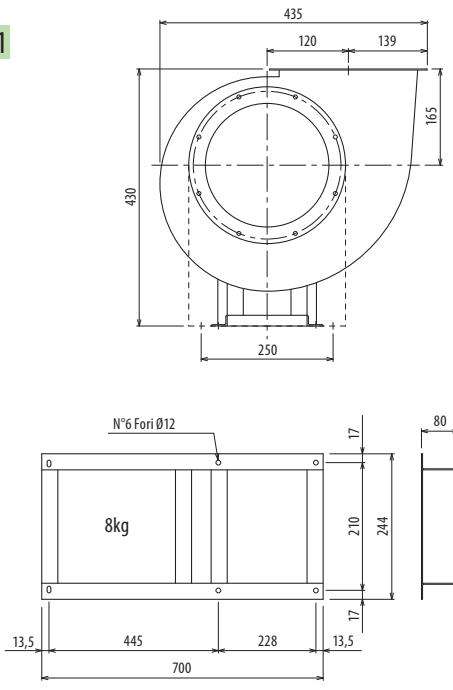
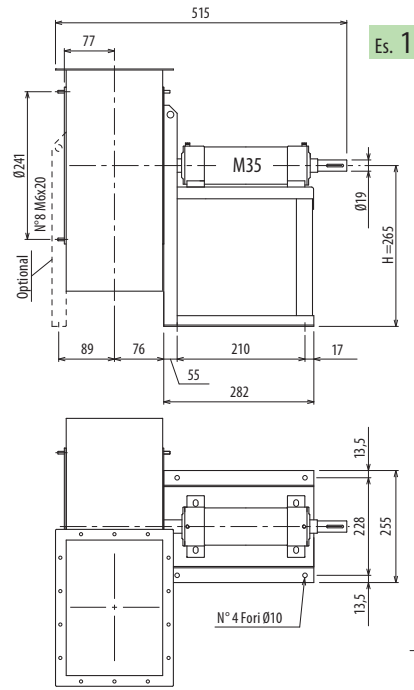
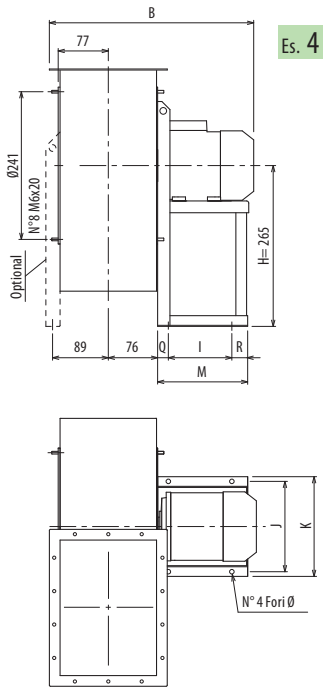
pg. / s. 4,5



DIMENSIONI D'INGOMBRO E PESI/CURVE DI FUNZIONAMENTO

ACN200

■ DIMENSIONS D'ENCOMBREMENT ET POIDS/COURBES DE FONCTIONNEMENT ■ OVERALL DIMENSIONS AND WEIGHT/WORKING CURVES
 ■ AUSMAßE UND GEWICHTE/FUNKTIONSKURVEN ■ DIMENSIONES QUE OCUPA Y PESOS/CURVAS DE FUNCIONAMIENTO



Il ventilatore è orientabile - Peso in tabella comprensivo di motore

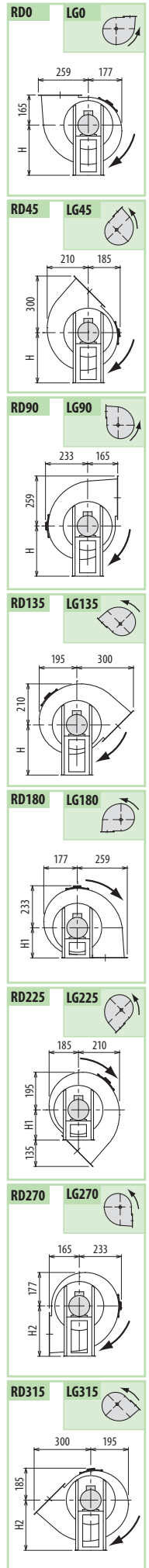
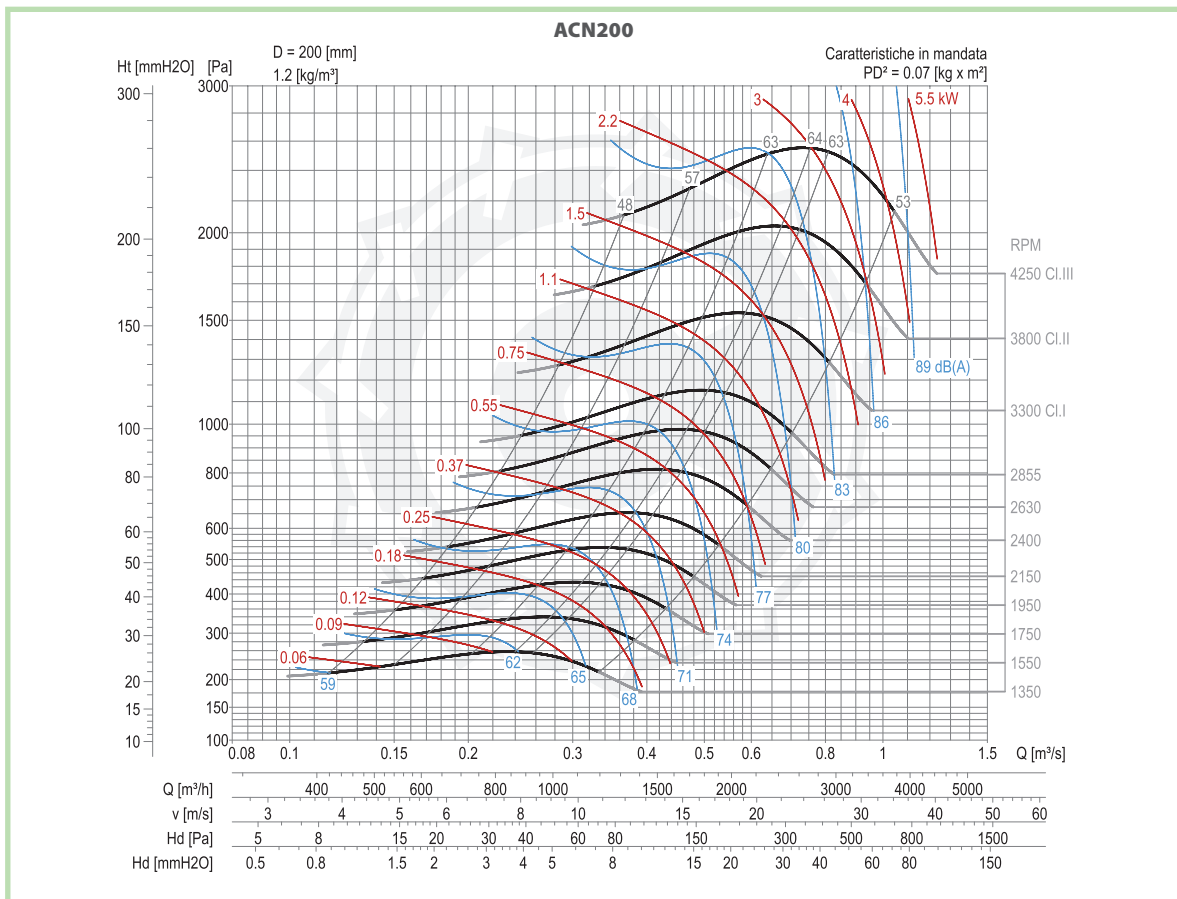
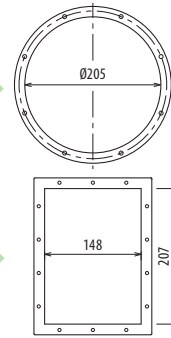
- Le ventilateur est orientable
- The fan is revolvable
- Der Ventilator ist drehbar
- El ventilador es orientable
- Le poids dans le tableau inclut le moteur
- The weight indicated in the table includes motor
- Das Gewicht im Tafel schließt den Motor ein
- El peso en la tabla incluye el motor

Ulteriori informazioni e quote:
 ■ Ulérieures informations et cotes:
 ■ Further information and sizes:
 ■ Weitere Infos und Größen:
 ■ Más informaciones y medidas:

TIPO • Type		PESO Weight	PD ²	B	I	H	H1	H2	J	K	M	Q	R	Ø
VENTILATORE Fan	MOTORE Motor	Kg	Kgf x m ²											
ACN200/2	80 B2	27	0,07	419	121	265	165	265	203	225	217	48	48	10
ACN200/2	90 L2	33	0,07	466	133	265	165	265	234	260	251	58	60	10
ACN200/T		23	0,07			265	165	265						

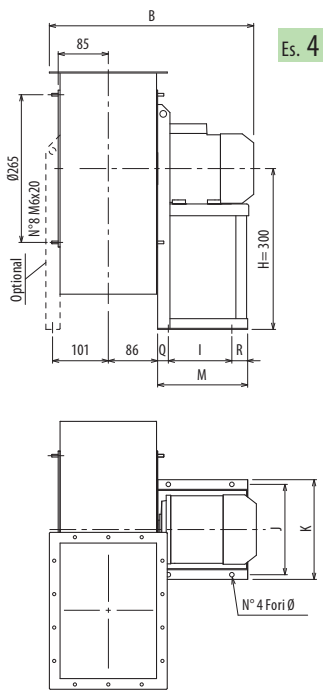
pg. / s. 4,6

pg. / s. 4,5

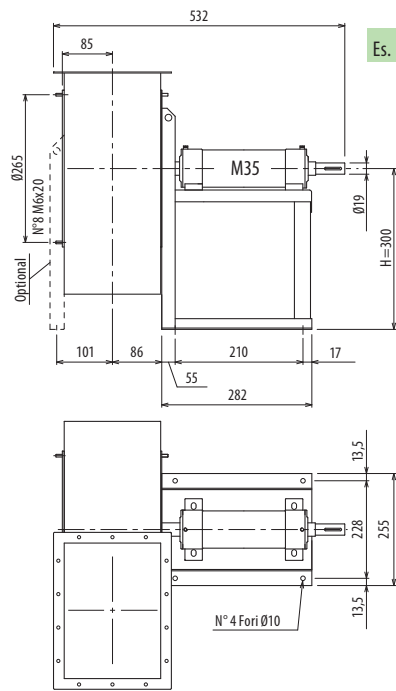


ACN

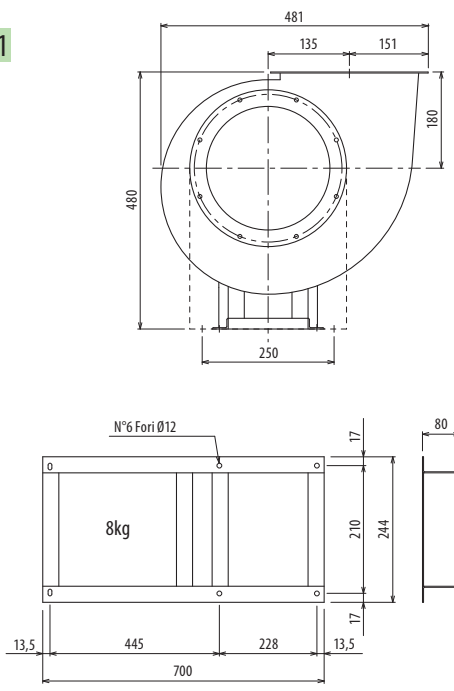
ACN



Es. 4



Es. 1



Il ventilatore è orientabile - Peso in tabella comprensivo di motore

- Le ventilateur est orientable
- The fan is revolvable
- Der Ventilator ist drehbar
- El ventilador es orientable
- Le poids dans le tableau inclut le moteur
- The weight indicated in the table includes motor
- Das Gewicht im Tafel schließt den Motor ein
- El peso en la tabla incluye el motor

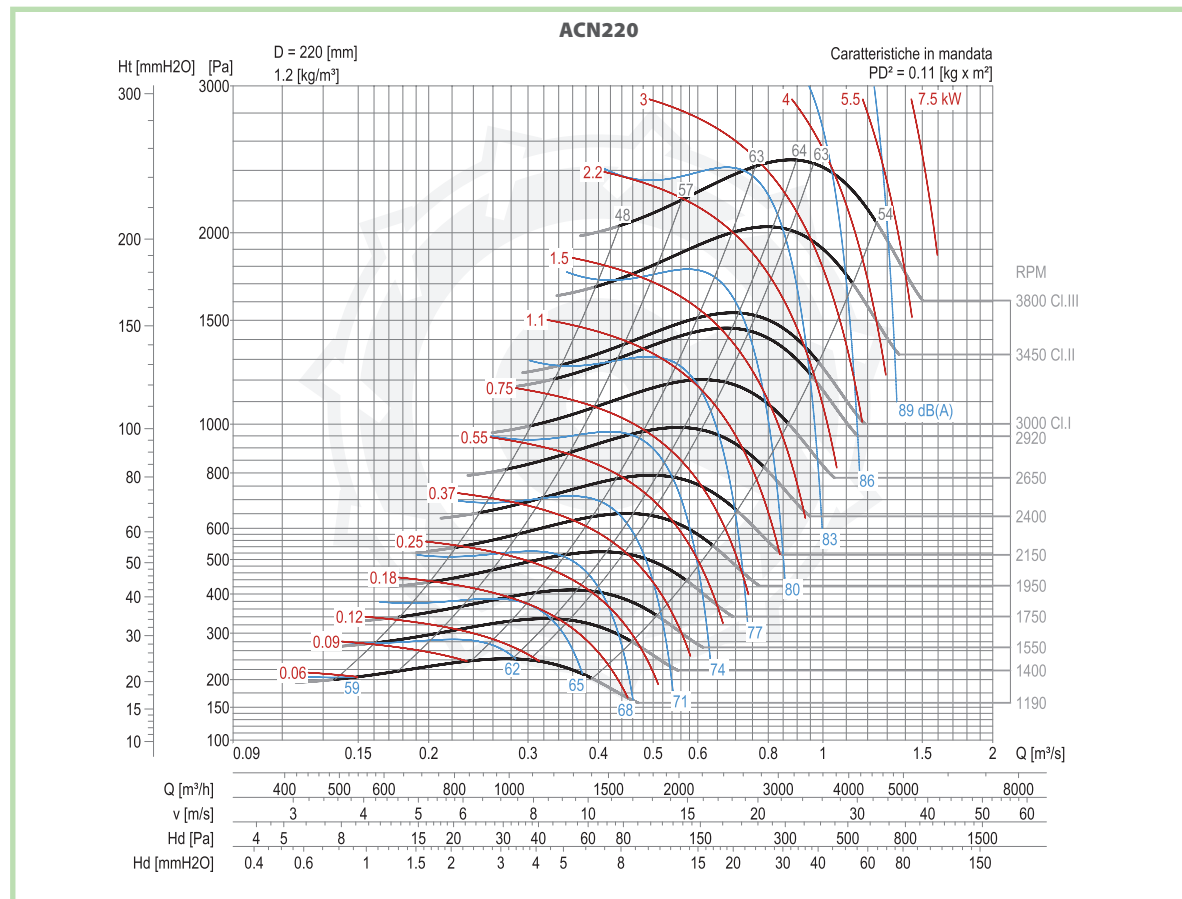
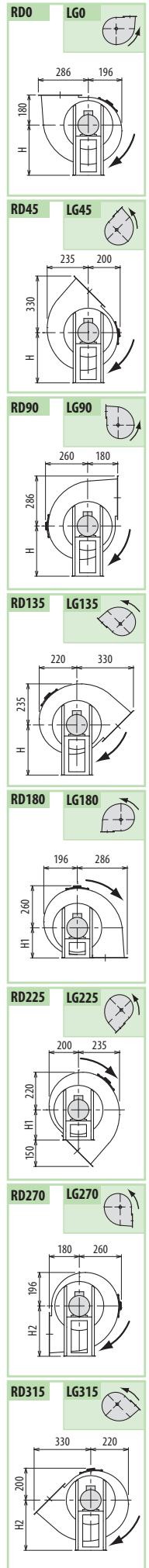
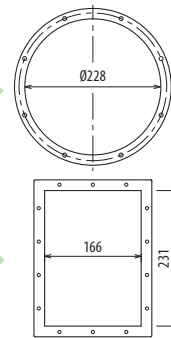
Ulteriori informazioni e quote:

- Ulérieures informations et cotes:
- Further information and sizes:
- Weitere Infos und Größen:
- Más informaciones y medidas:

TIPO - Type		PESO Weight	PD ²											
VENTILATORE Fan	MOTORE Motor	Kg	Kgf x m ²	B	I	H	H1	H2	J	K	M	Q	R	Ø
ACN220/2	90 S2	32	0,11	485	133	300	180	300	234	260	251	58	60	10
ACN220/2	100 L2	41	0,11	516	197	300	180	300	289	324	283	34	52	12
ACN220/4	71 B4	28	0,11	414	121	300	180	300	203	225	196	49	26	10
ACN220/T		27	0,11			300	180	300						

pg. / s. 4,6

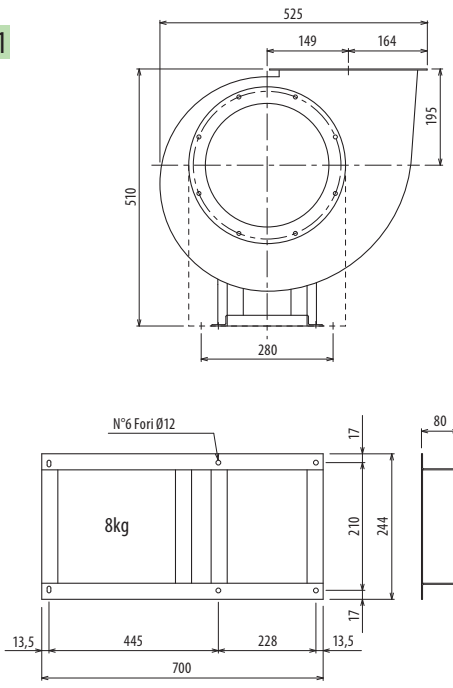
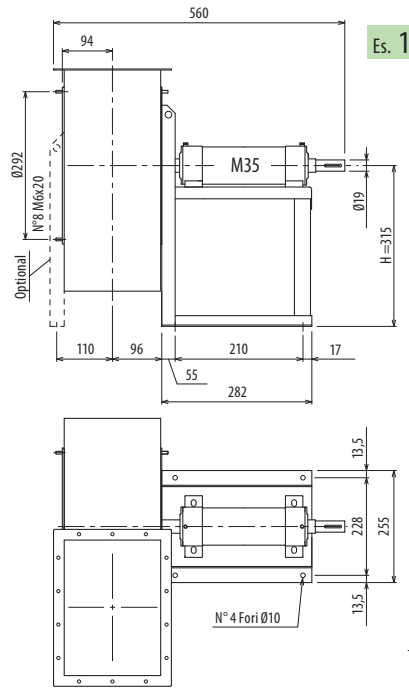
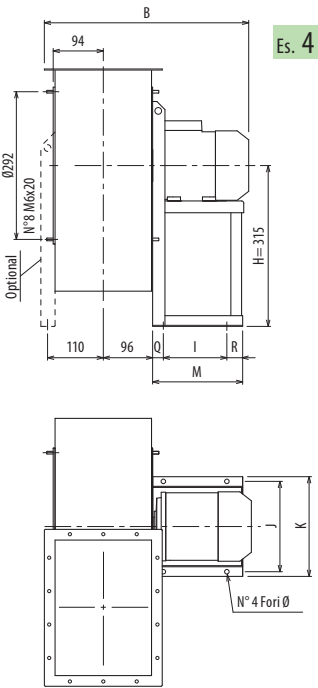
pg. / s. 4,5



DIMENSIONI D'INGOMBRO E PESI/CURVE DI FUNZIONAMENTO

ACN250

■ DIMENSIONS D'ENCOMBREMENT ET POIDS/COURBES DE FONCTIONNEMENT ■ OVERALL DIMENSIONS AND WEIGHT/WORKING CURVES
 ■ AUSMAßE UND GEWICHTE/FUNKTIONSKURVEN ■ DIMENSIONES QUE OCUPA Y PESOS/CURVAS DE FUNCIONAMIENTO



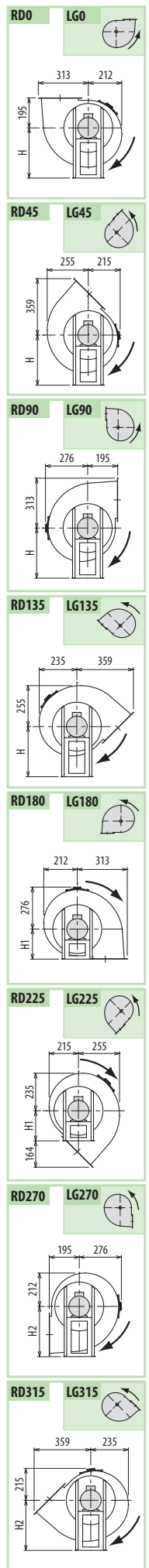
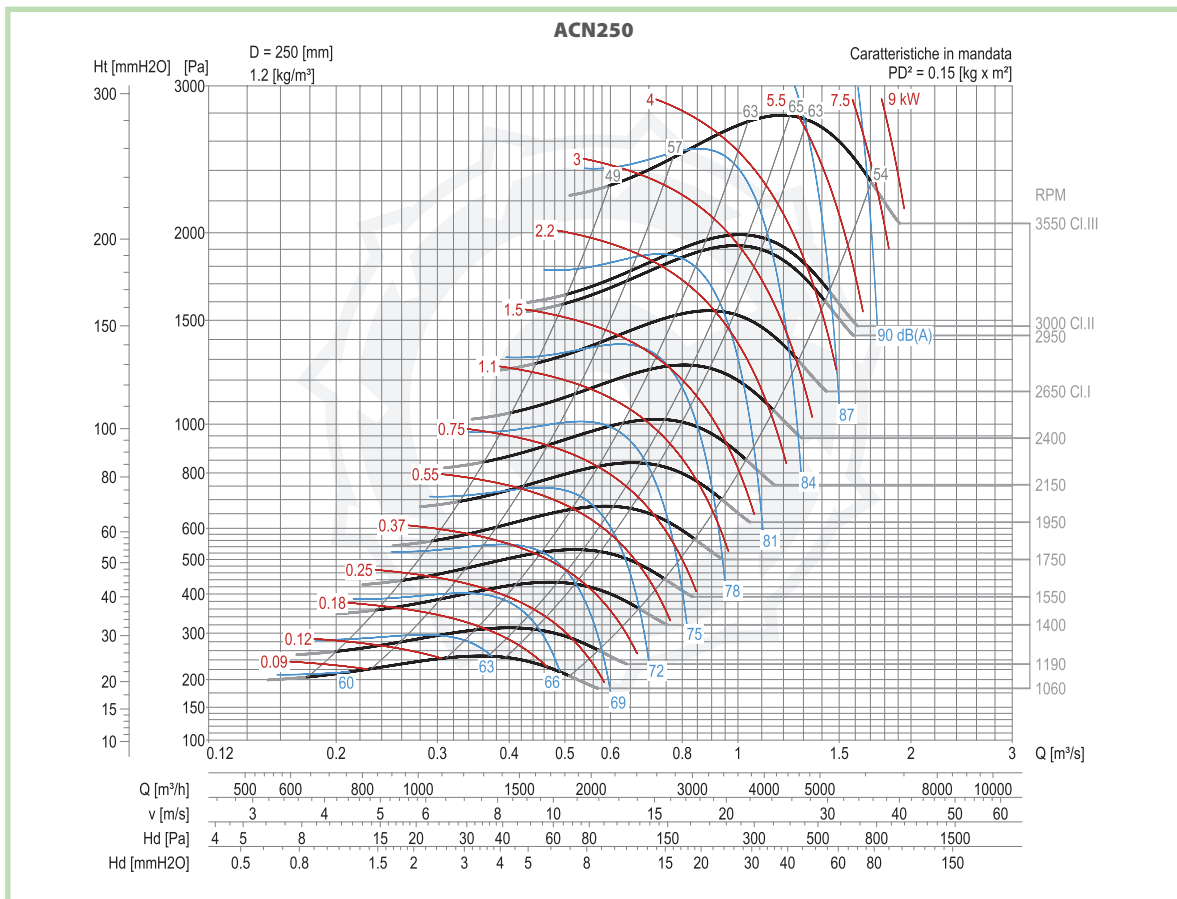
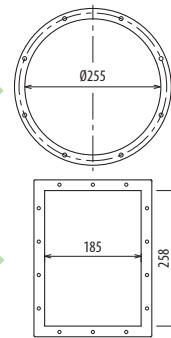
Il ventilatore è orientabile - Peso in tabella comprensivo di motore

- Le ventilateur est orientable
- The fan is revolvable
- Der Ventilator ist drehbar
- El ventilador es orientable
- Le poids dans le tableau inclut le moteur
- The weight indicated in the table includes motor
- Das Gewicht im Tafel schließt den Motor ein
- El peso en la tabla incluye el motor

Ulteriori informazioni e quote:
 ■ Ulérieures informations et cotes:
 ■ Further information and sizes:
 ■ Weitere Infos und Größen:
 ■ Más informaciones y medidas:

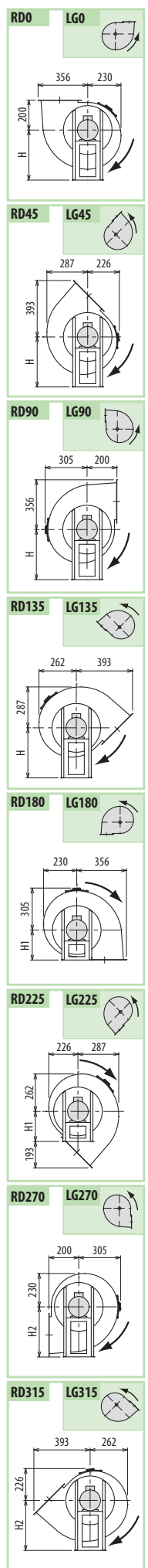
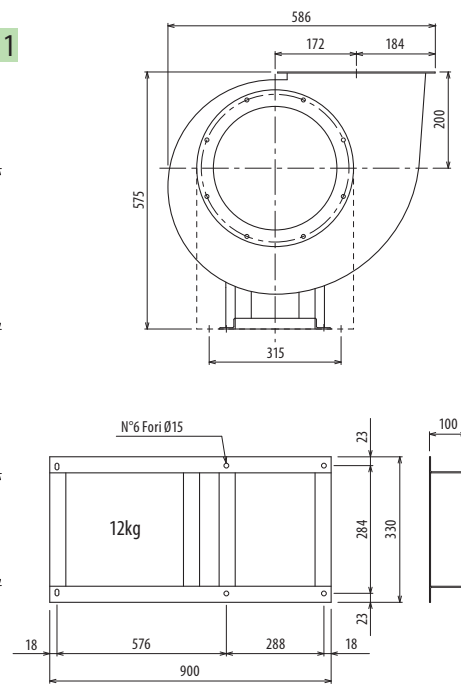
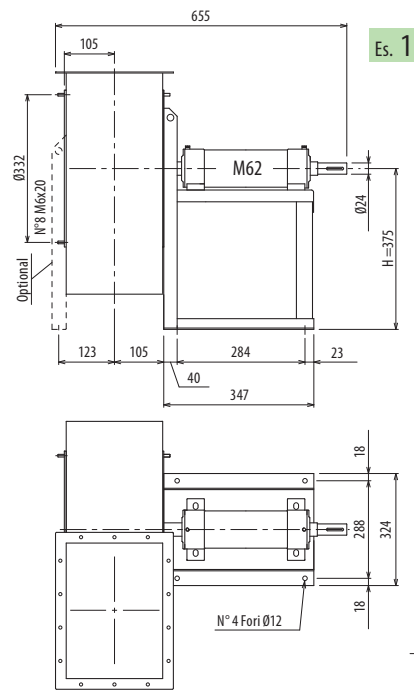
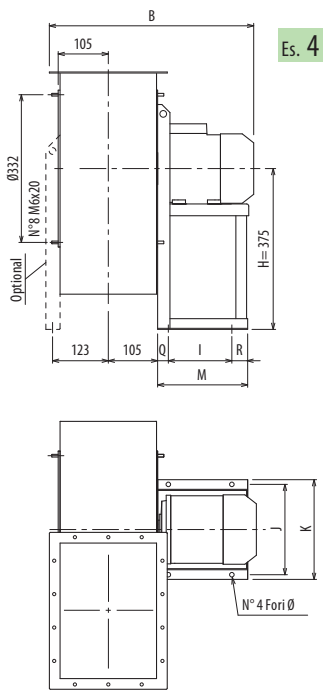
TIPO • Type		PESO Weight	PD ²	B	I	H	H1	H2	J	K	M	Q	R	Ø
VENTILATORE Fan	MOTORE Motor	Kg	Kgf x m ²											
ACN250/2	100 L2	51	0,15	536	197	315	195	315	289	324	283	34	52	12
ACN250/2	112 M2	60	0,15	557	197	315	195	315	289	324	276	30	49	12
ACN250/4	71 A4	30	0,15	434	121	315	195	315	203	225	196	49	26	10
ACN250/4	80 A4	33	0,15	458	121	315	195	315	203	225	217	48	48	10
ACN250/T		31	0,15			315	195	315						

pg. / s. 4,6
 pg. / s. 4,5



ACN

ACN



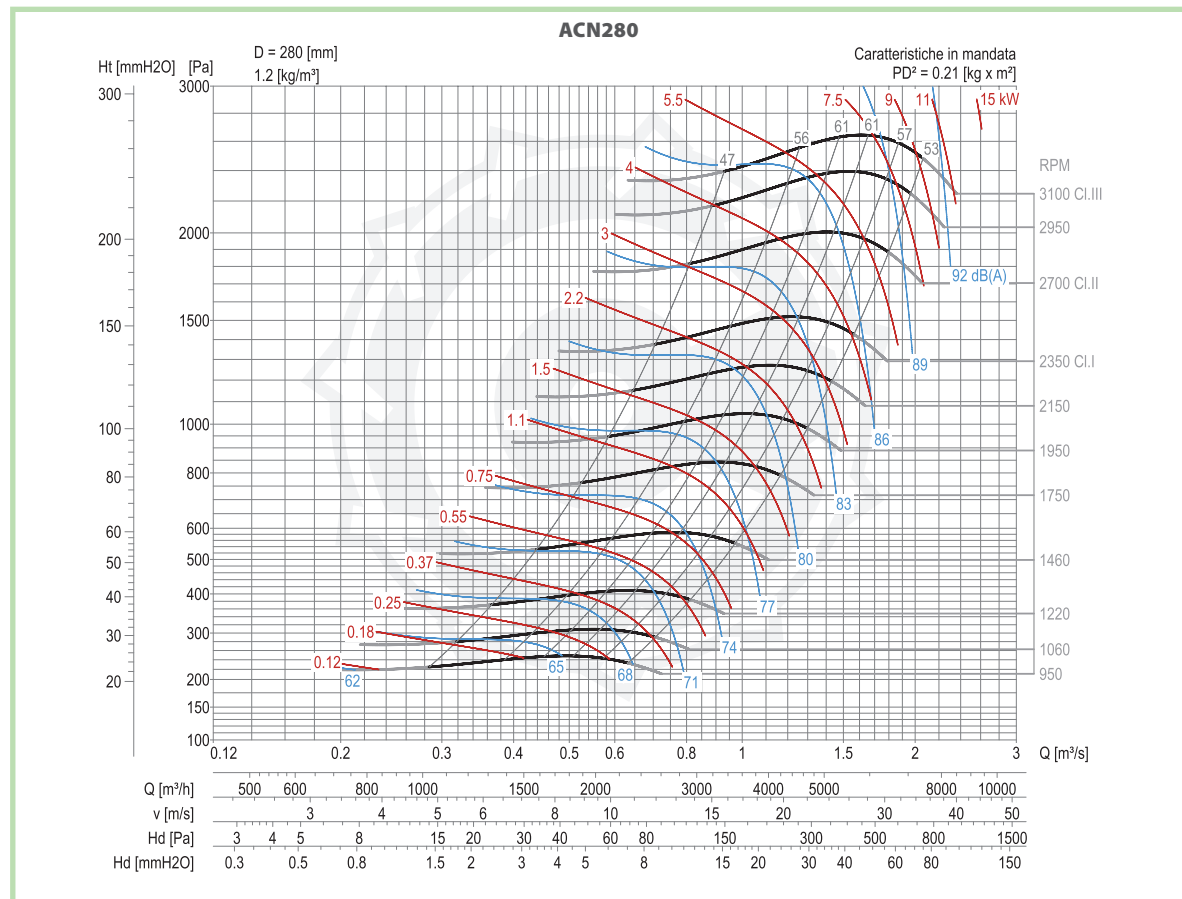
Il ventilatore è orientabile - Peso in tabella comprensivo di motore

- Le ventilateur est orientable
- The fan is revolvable
- Der Ventilator ist drehbar
- El ventilador es orientable
- Le poids dans le tableau inclut le moteur
- The weight indicated in the table includes motor
- Das Gewicht im Tafel schließt den Motor ein
- El peso en la tabla incluye el motor

Ulteriori informazioni e quote:
 ■ Ulérieures informations et cotes:
 ■ Further information and sizes:
 ■ Weitere Infos und Größen:
 ■ Más informaciones y medidas:

TIPO • Type		PESO Weight	PD ²	B	I	H	H1	H2	J	K	M	Q	R	Ø
VENTILATORE Fan	MOTORE Motor													
ACN280/2	132 SA2	82	0,21	621	237	375	200	375	337	372	344	44	63	12
ACN280/2	132 SB2	90	0,21	621	237	375	200	375	337	372	344	44	63	12
ACN280/4	80 B4	40	0,21	482	121	375	200	375	203	225	217	48	48	10
ACN280/4	90 S4	42	0,21	529	133	375	200	375	234	260	251	58	60	10
ACN280/T		36	0,21			375	200	375						

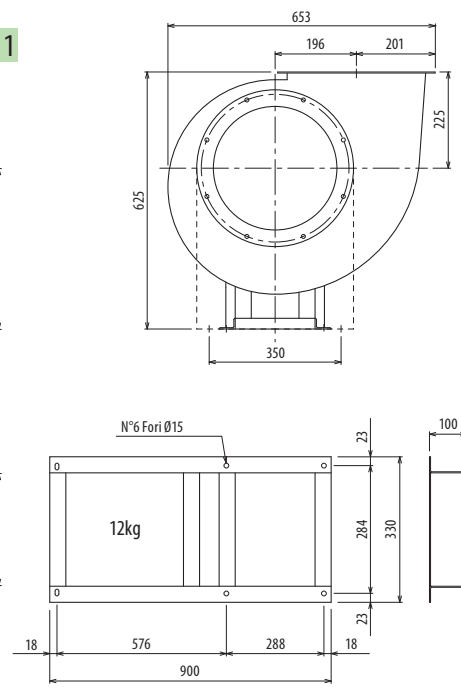
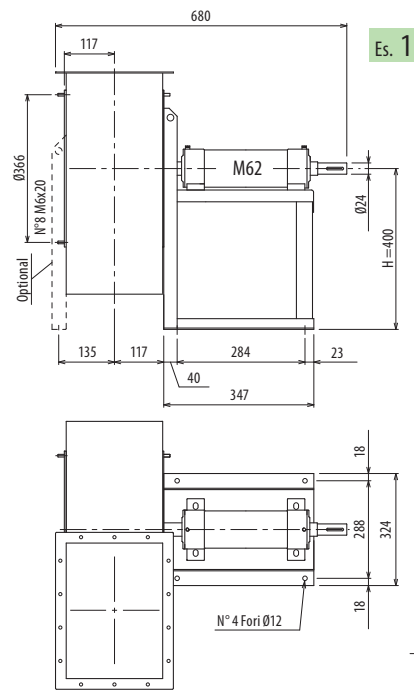
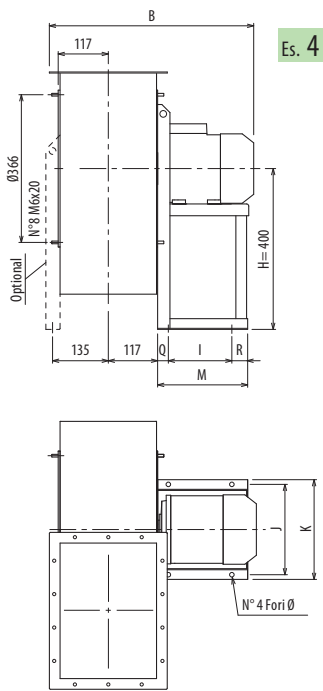
pg. / s. 4,6
 pg. / s. 4,5



DIMENSIONI D'INGOMBRO E PESI/CURVE DI FUNZIONAMENTO

ACN320

■ DIMENSIONS D'ENCOMBREMENT ET POIDS/COURBES DE FONCTIONNEMENT ■ OVERALL DIMENSIONS AND WEIGHT/WORKING CURVES
 ■ AUSMAßE UND GEWICHTE/FUNKTIONSKURVEN ■ DIMENSIONES QUE OCUPA Y PESOS/CURVAS DE FUNCIONAMIENTO

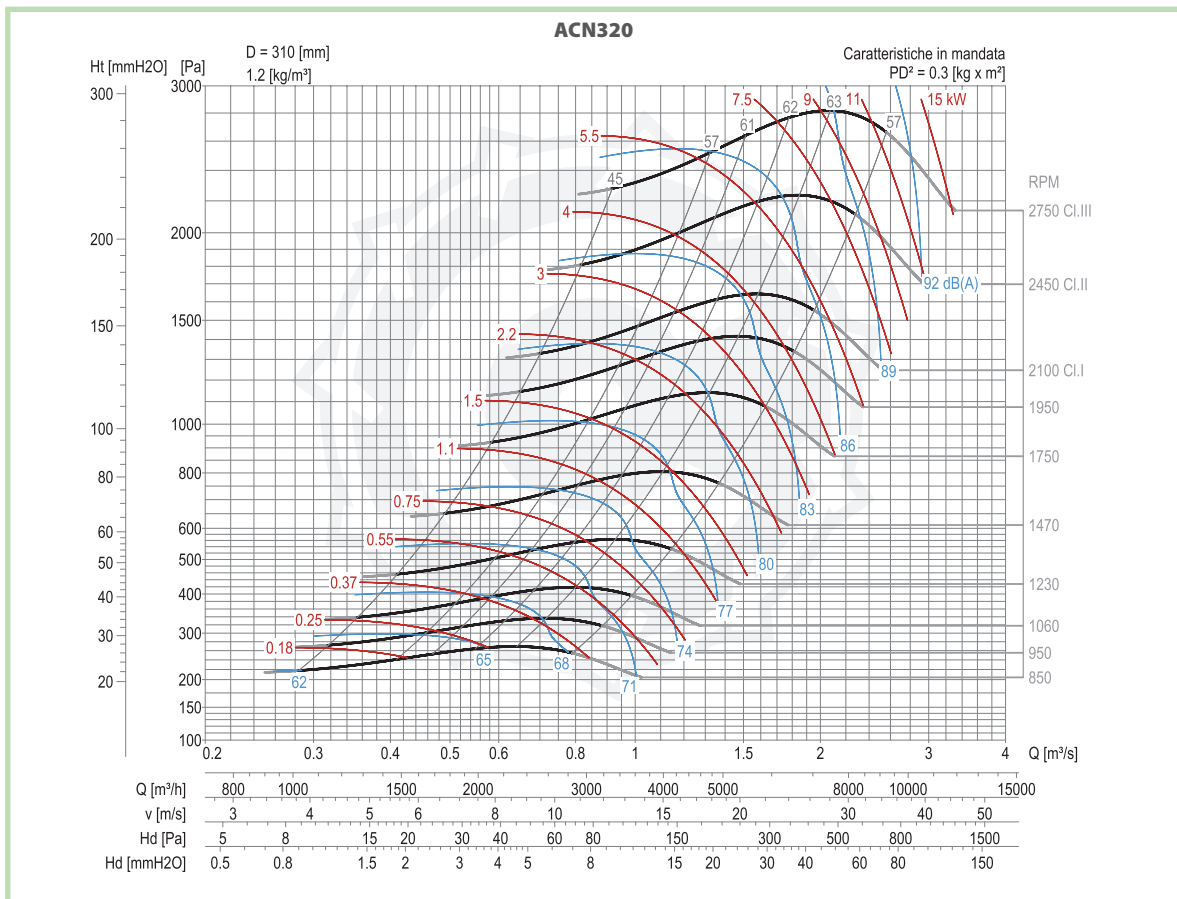
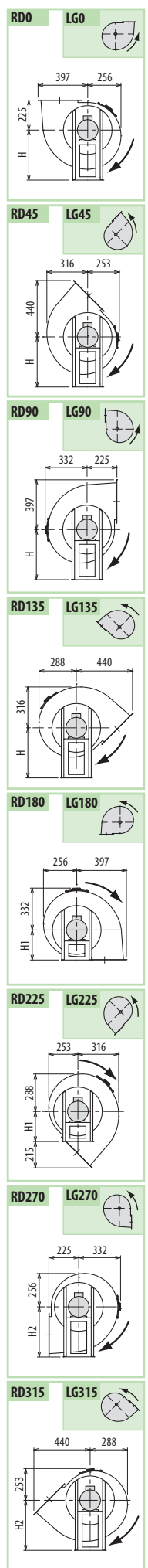
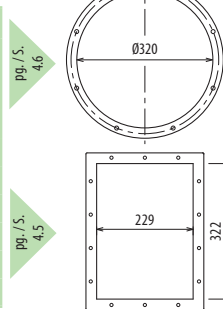


Il ventilatore è orientabile - Peso in tabella comprensivo di motore

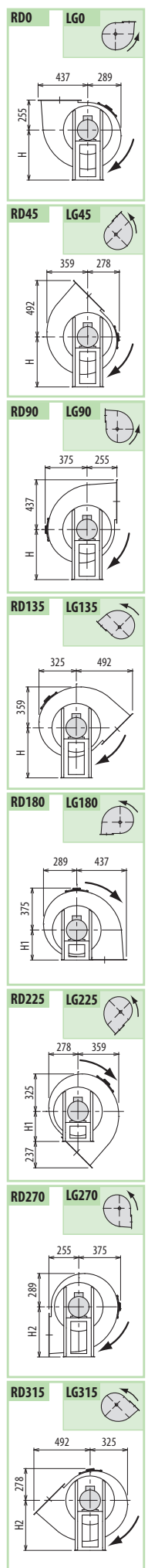
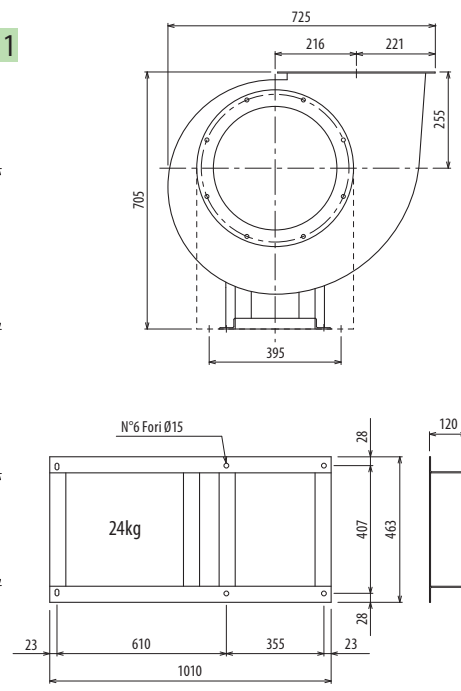
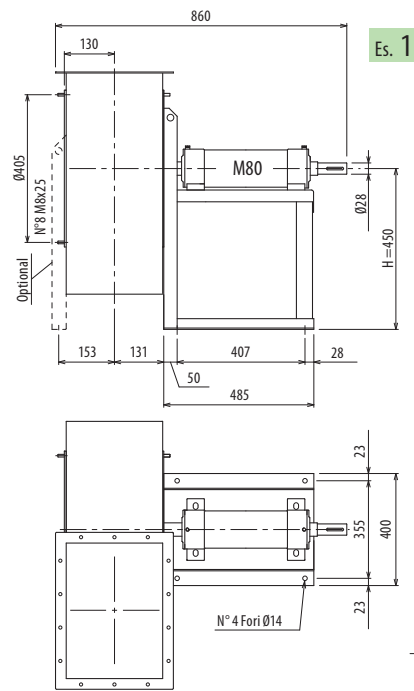
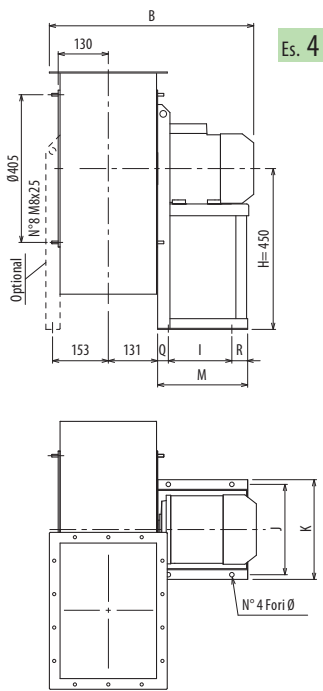
- Le ventilateur est orientable
- The fan is revolvable
- Der Ventilator ist drehbar
- El ventilador es orientable
- Le poids dans le tableau inclut le moteur
- The weight indicated in the table includes motor
- Das Gewicht im Tafel schließt den Motor ein
- El peso en la tabla incluye el motor

Ulteriori informazioni e quote:
 ■ Ulérieures informations et cotes:
 ■ Further information and sizes:
 ■ Weitere Infos und Größen:
 ■ Más informaciones y medidas:

TIPO • Type		PESO Weight	PD ²	B	I	H	H1	H2	J	K	M	Q	R	Ø
VENTILATORE Fan	MOTORE Motor	Kg	Kgf x m ²											
ACN320/4	90 L4	50	0,30	553	133	400	225	400	234	260	251	58	60	10
ACN320/4	100 L4	58	0,30	584	197	400	225	400	289	324	283	34	52	12
ACN320/6	80 B6	44	0,30	506	121	400	225	400	203	225	217	48	48	10
ACN320/T		45	0,3			400	225	400						



ACN



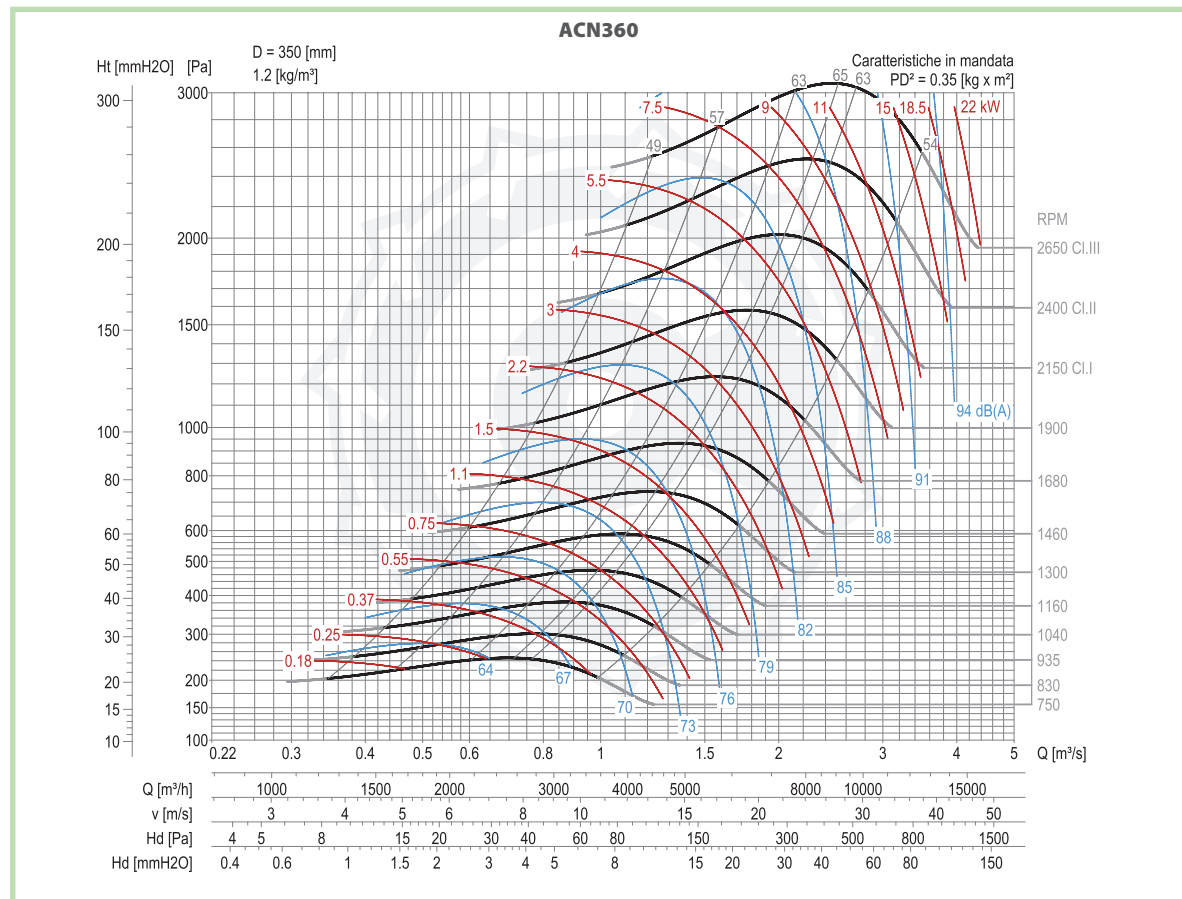
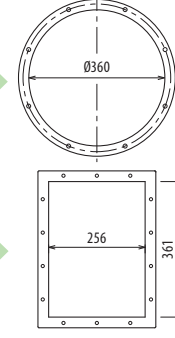
Il ventilatore è orientabile - Peso in tabella comprensivo di motore

- Le ventilateur est orientable
- The fan is revolvable
- Der Ventilator ist drehbar
- El ventilador es orientable
- Le poids dans le tableau inclut le moteur
- The weight indicated in the table includes motor
- Das Gewicht im Tafel schließt den Motor ein
- El peso en la tabla incluye el motor

Ulteriori informazioni e quote:
 ■ Ulérieures informations et cotes:
 ■ Further information and sizes:
 ■ Weitere Infos und Größen:
 ■ Más informaciones y medidas:

TIPO - Type		PESO Weight	PD ²	B	I	H	H1	H2	J	K	M	Q	R	Ø
VENTILATORE Fan	MOTORE Motor													
ACN360/4	100 L4	66	0,35	611	197	450	255	450	289	324	283	34	52	12
ACN360/4	100 L4	66	0,35	611	197	450	255	450	289	324	283	34	52	12
ACN360/4	112 M4	76	0,35	632	197	450	255	450	289	324	286	35	54	12
ACN360/6	90 S6	56	0,35	580	133	450	255	450	234	260	251	58	60	10
ACN360/6	90 L6	59	0,35	580	133	450	255	450	234	260	251	58	60	10
ACN360/T		73	0,35			450	255	450						

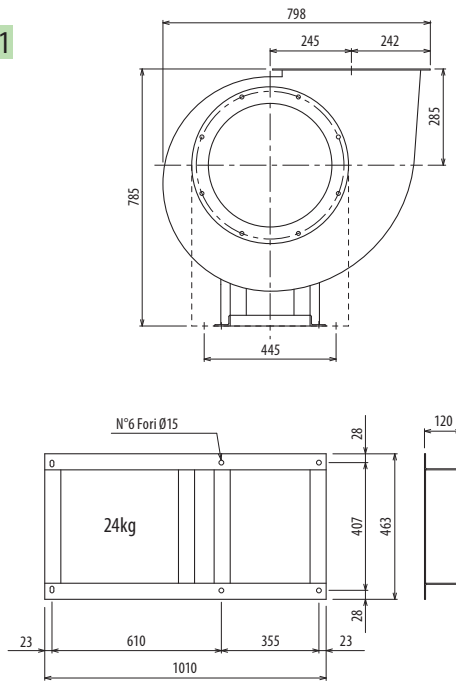
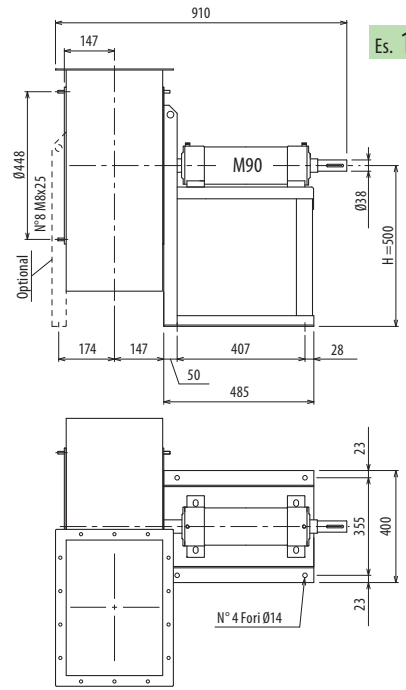
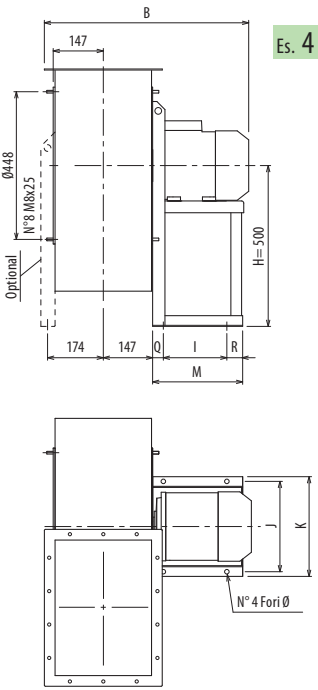
pg. / s. 4,6
 pg. / s. 4,5



DIMENSIONI D'INGOMBRO E PESI/CURVE DI FUNZIONAMENTO

ACN400

■ DIMENSIONS D'ENCOMBREMENT ET POIDS/COURBES DE FONCTIONNEMENT ■ OVERALL DIMENSIONS AND WEIGHT/WORKING CURVES
 ■ AUSMAßE UND GEWICHTE/FUNKTIONSKURVEN ■ DIMENSIONES QUE OCUPA Y PESOS/CURVAS DE FUNCIONAMIENTO



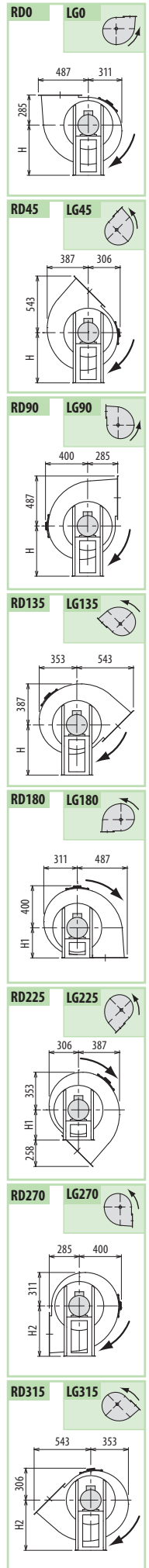
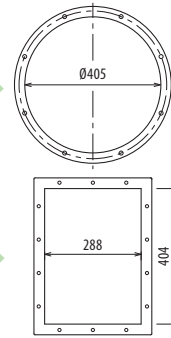
Il ventilatore è orientabile - Peso in tabella comprensivo di motore

- Le ventilateur est orientable
- The fan is revolvable
- Der Ventilator ist drehbar
- El ventilador es orientable
- Le poids dans le tableau inclut le moteur
- The weight indicated in the table includes motor
- Das Gewicht im Tafel schließt den Motor ein
- El peso en la tabla incluye el motor

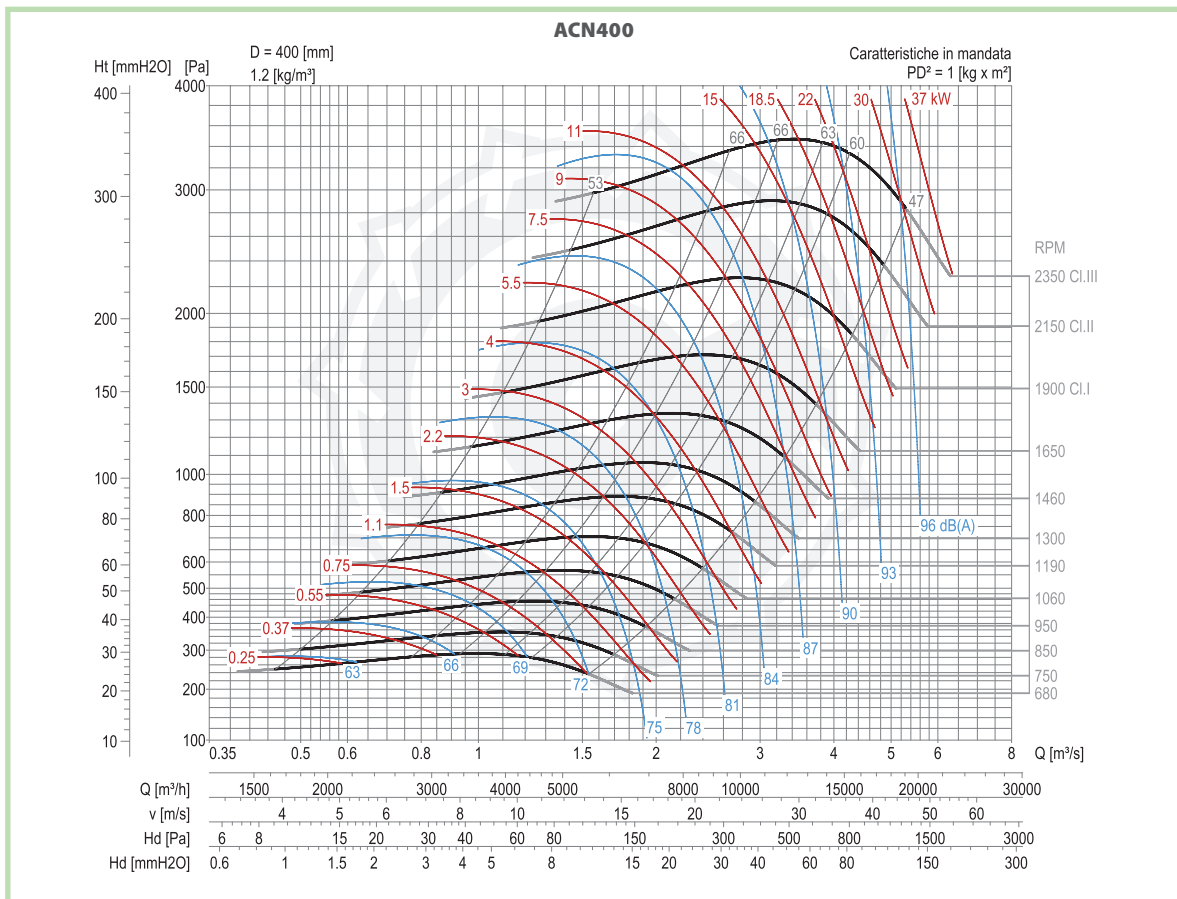
Ulteriori informazioni e quote:
 ■ Ulérieures informations et cotes:
 ■ Further information and sizes:
 ■ Weitere Infos und Größen:
 ■ Más informaciones y medidas:

TIPO • Type		PESO Weight	PD ²	B	I	H	H1	H2	J	K	M	Q	R	Ø
VENTILATORE Fan	MOTORE Motor	Kg	Kgf x m ²											
ACN400/4	132 S4	100	1,0	704	237	500	285	500	337	372	345	44	64	12
ACN400/4	132 M4	108	1,0	704	237	500	285	500	337	372	345	44	64	12
ACN400/6	100 L6	82	1,0	643	197	500	285	500	289	324	283	34	52	12
ACN400/6	112 M6	90	1,0	664	197	500	285	500	289	324	285	34	54	12
ACN400/T		88	1			500	285	500						

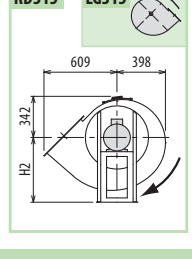
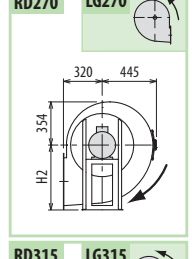
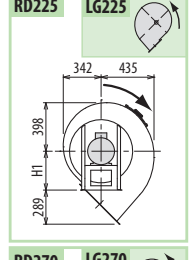
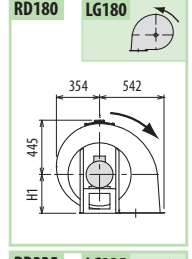
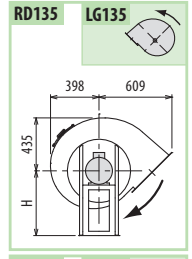
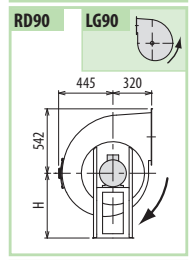
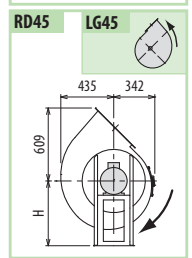
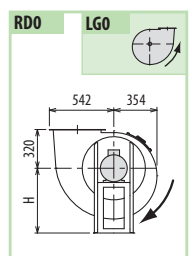
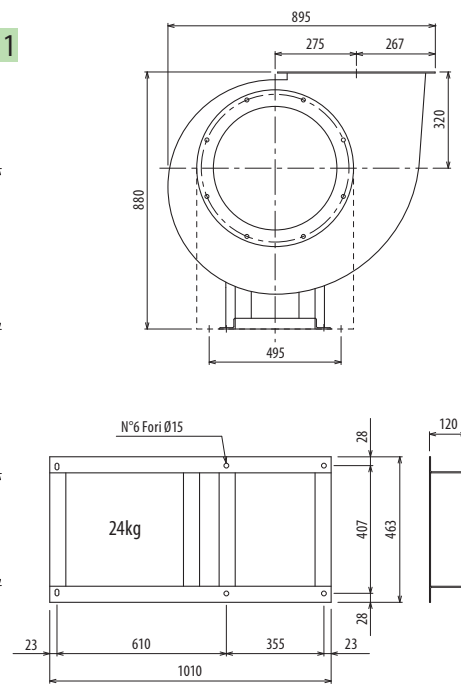
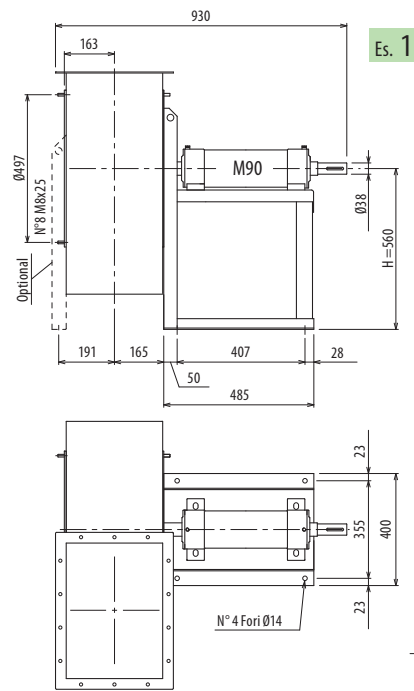
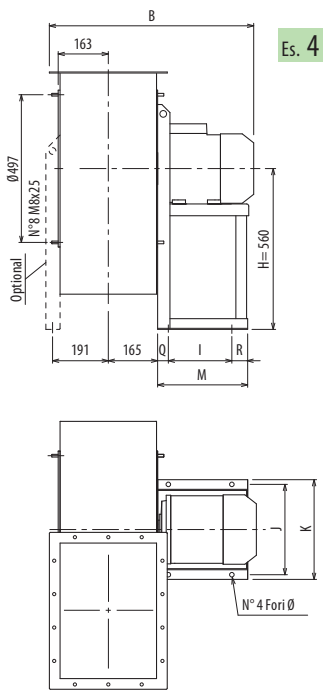
pg. / s. 4,6
 pg. / s. 4,5



ACN



ACN



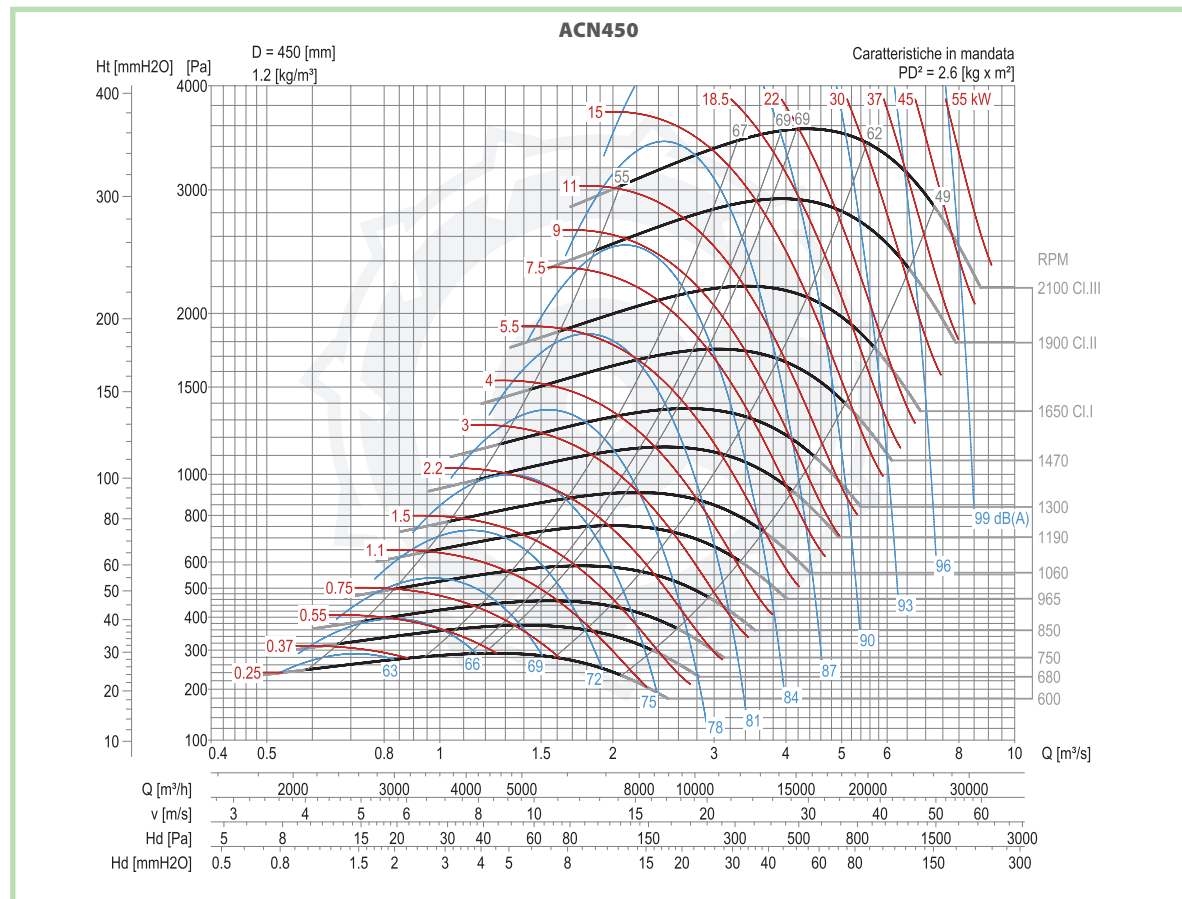
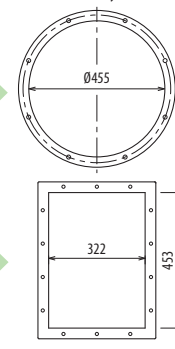
Il ventilatore è orientabile - Peso in tabella comprensivo di motore

- Le ventilateur est orientable
- The fan is revolvable
- Der Ventilator ist drehbar
- El ventilador es orientable
- Le poids dans le tableau inclut le moteur
- The weight indicated in the table includes motor
- Das Gewicht im Tafel schließt den Motor ein
- El peso en la tabla incluye el motor

Ulteriori informazioni e quote:
 ■ Ulérieures informations et cotes:
 ■ Further information and sizes:
 ■ Weitere Infos und Größen:
 ■ Más informaciones y medidas:

TIPO - Type		PESO Weight	PD ²	B	I	H	H1	H2	J	K	M	Q	R	Ø
VENTILATORE Fan	MOTORE Motor	Kg	Kgf x m ²											
ACN450/4	132 M4	112	2,6	739	237	560	320	560	337	372	345	44	64	12
ACN450/4	160 L4	170	2,6	844	337	560	320	560	395	440	446	55	54	14
ACN450/6	132 S6	112	2,6	739	237	560	320	560	337	372	345	44	64	12
ACN450/T		100	2,6			560	320	560						

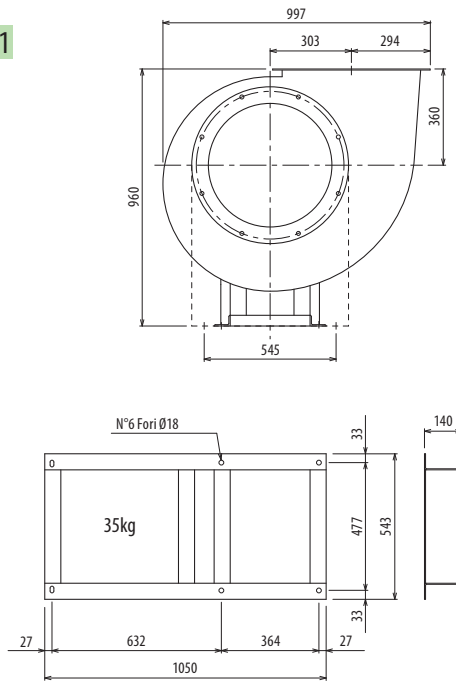
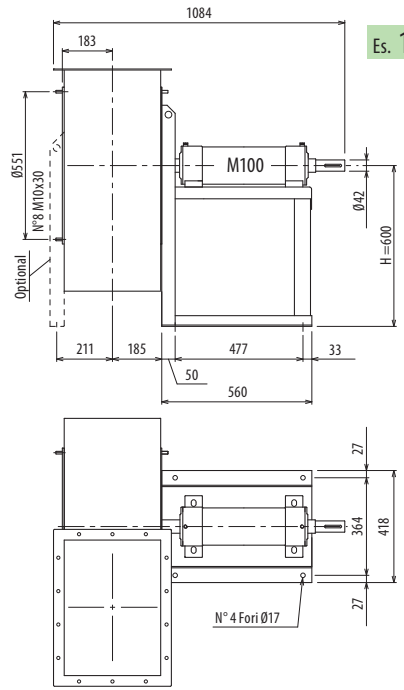
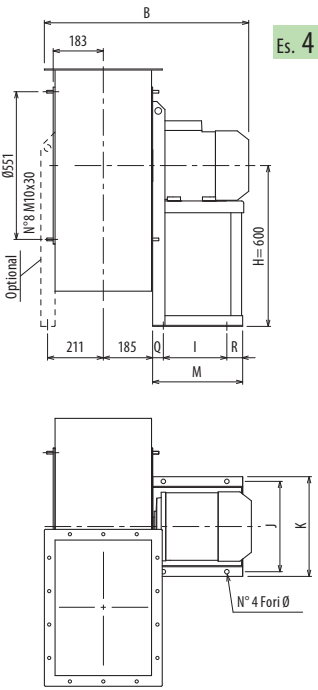
pg. / s. 4,6
 pg. / s. 4,5



DIMENSIONI D'INGOMBRO E PESI/CURVE DI FUNZIONAMENTO

ACN500

■ DIMENSIONS D'ENCOMBREMENT ET POIDS/COURBES DE FONCTIONNEMENT ■ OVERALL DIMENSIONS AND WEIGHT/WORKING CURVES
 ■ AUSMAßE UND GEWICHTE/FUNKTIONSKURVEN ■ DIMENSIONES QUE OCUPA Y PESOS/CURVAS DE FUNCIONAMIENTO

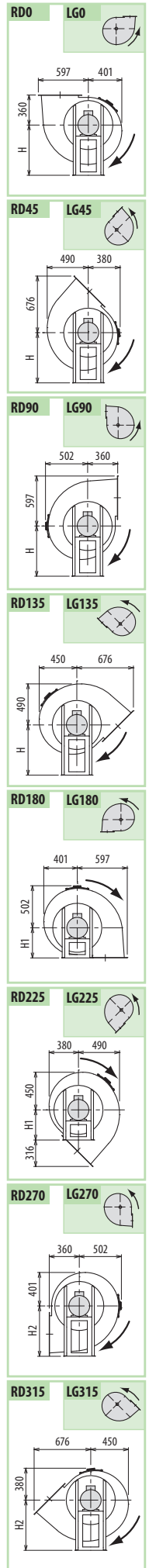
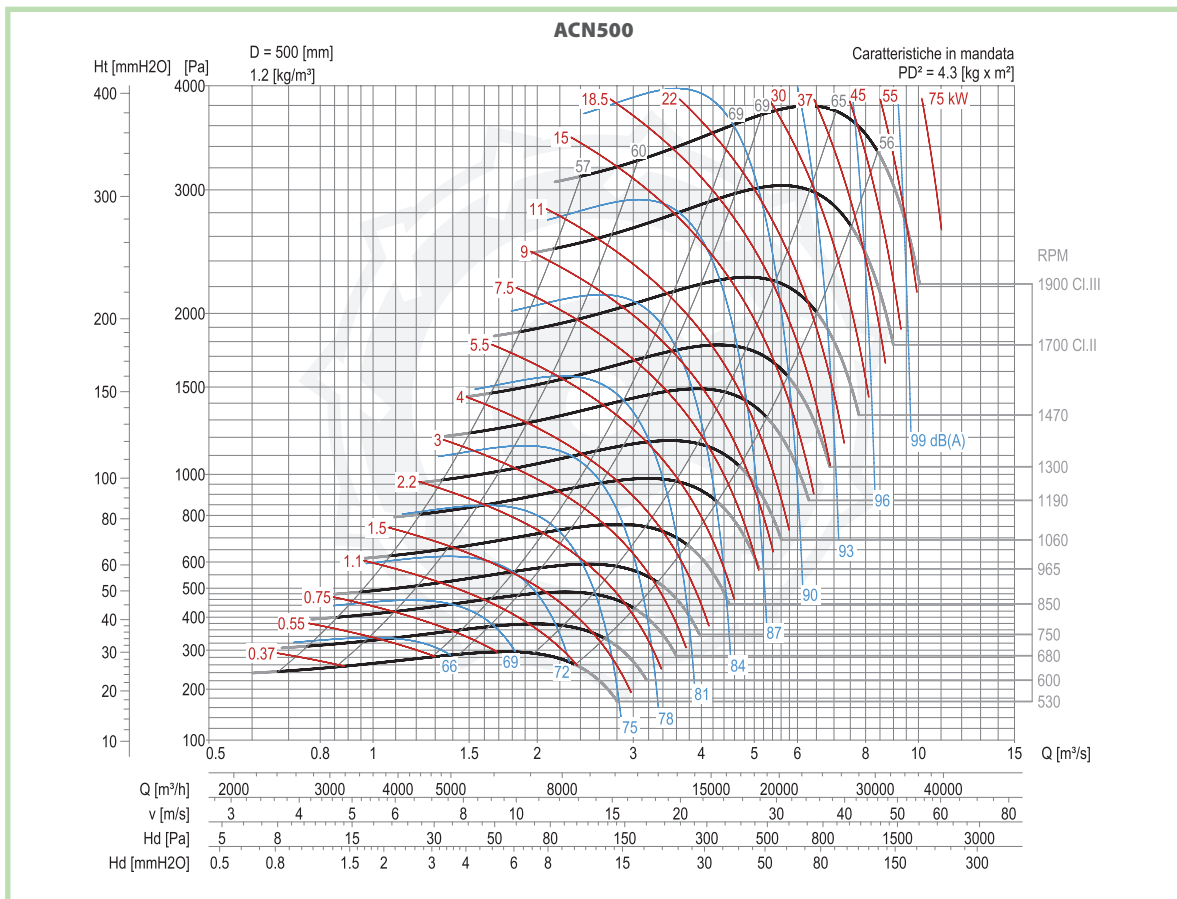
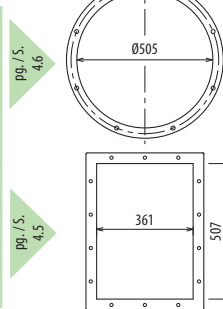


Il ventilatore è orientabile - Peso in tabella comprensivo di motore

- Le ventilateur est orientable
- The fan is revolvable
- Der Ventilator ist drehbar
- El ventilador es orientable
- Le poids dans le tableau inclut le moteur
- The weight indicated in the table includes motor
- Das Gewicht im Tafel schließt den Motor ein
- El peso en la tabla incluye el motor

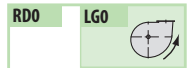
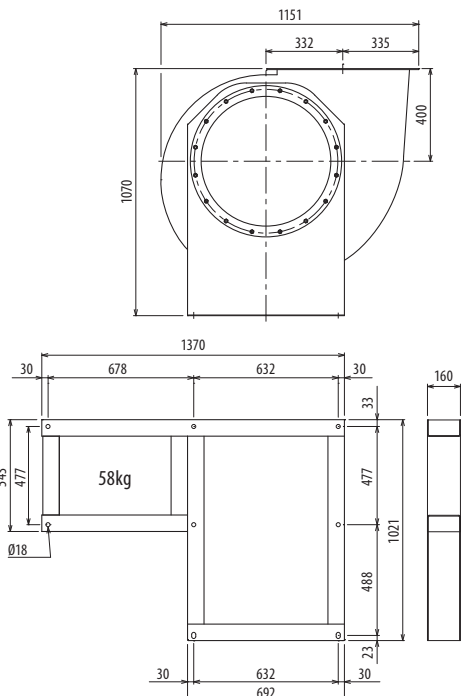
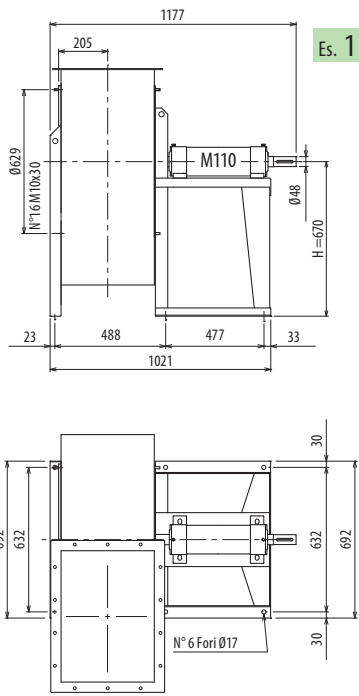
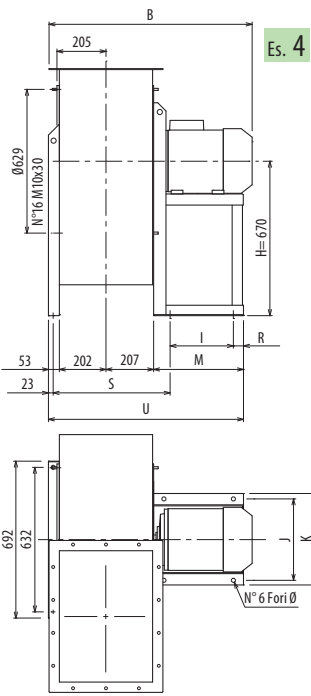
Ulteriori informazioni e quote:
 ■ Ulérieures informations et cotes:
 ■ Further information and sizes:
 ■ Weitere Infos und Größen:
 ■ Más informaciones y medidas:

TIPO - Type		PESO Weight	PD ²	B	I	H	H1	H2	J	K	M	Q	R	Ø
VENTILATORE Fan	MOTORE Motor	Kg	Kgf x m ²											
ACN500/4	160 L4	200	4,3	884	337	600	360	600	395	440	446	55	54	14
ACN500/4	180 L4	272	4,3	1016	357	600	360	600	434	488	470	75	38	17
ACN500/6	132 M6	153	4,3	779	237	600	360	600	337	372	345	44	64	12
ACN500/6	132 M6	153	4,3	779	237	600	360	600	337	372	345	44	64	12
ACN500/T		120	4,3			600	360	600						



ACN

ACN



Il ventilatore è orientabile • Peso in tabella comprensivo di motore

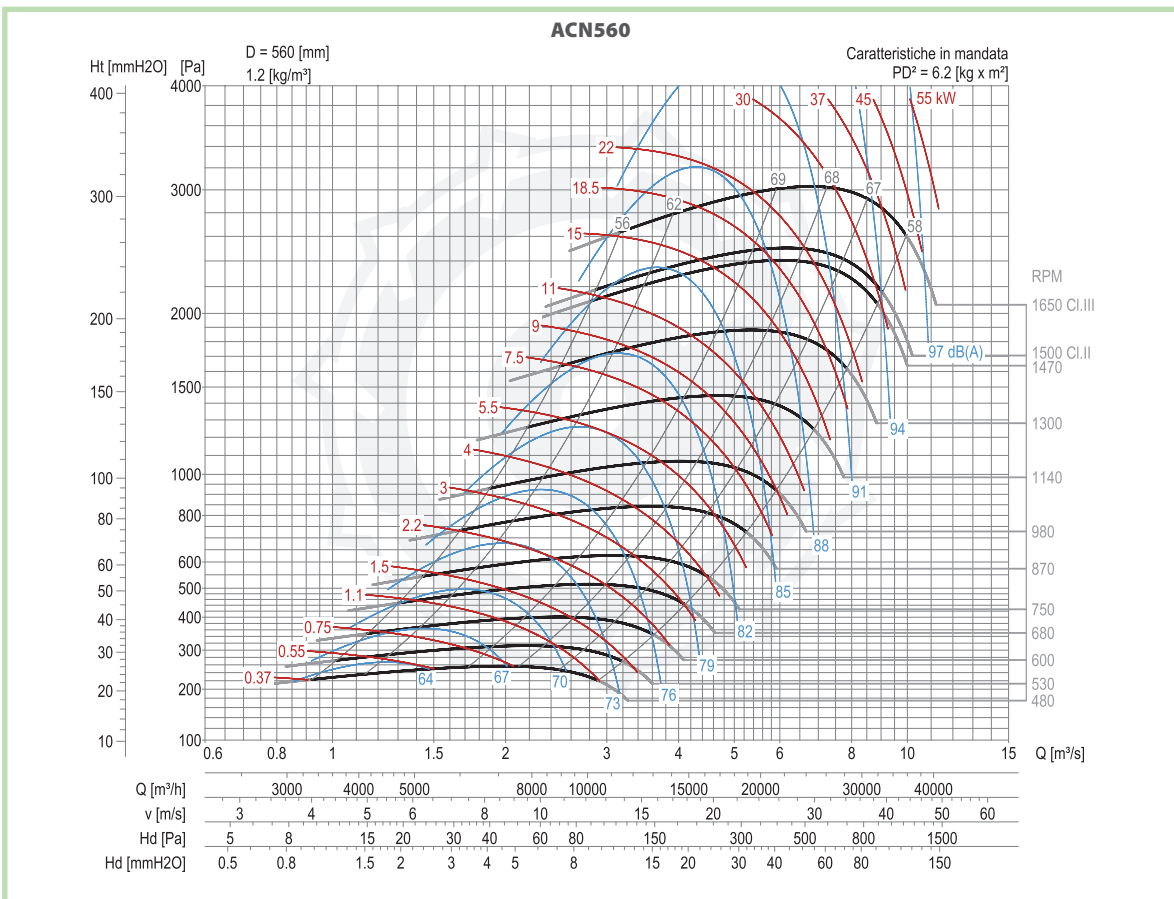
- Le ventilateur est orientable
- The fan is revolvable
- Der Ventilator ist drehbar
- El ventilador es orientable
- Le poids dans le tableau inclut le moteur
- The weight indicated in the table includes motor
- Das Gewicht im Tafel schließt den Motor ein
- El peso en la tabla incluye el motor

Ulteriori informazioni e quote:
 ■ Ulérieures informations et cotes:
 ■ Further information and sizes:
 ■ Weitere Infos und Größen:
 ■ Más informaciones y medidas:

TIPO - Type		PESO Weight Kg	PD ² Kgf x m ²	B	I	H	H1	H2	J	K	M	R	S	U	Ø
VENTILATORE Fan	MOTORE Motor														
ACN560/4	180 L4	313	6,2	1072	357	670	400	670	434	488	464	38	508	926	17
ACN560/4	225 S4	497	6,2	1111	421	670	400	670	556	616	539	39	518	1001	19
ACN560/6	160 M6	221	6,2	940	337	670	400	670	395	440	440	54	488	902	14
ACN560/6	160 L6	233	6,2	940	337	670	400	670	395	440	440	54	488	902	14
ACN560/T		182	6,2			670	400	670							

pg./s. 4,6

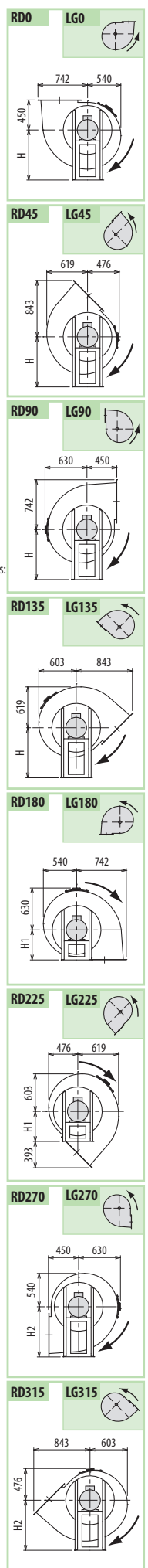
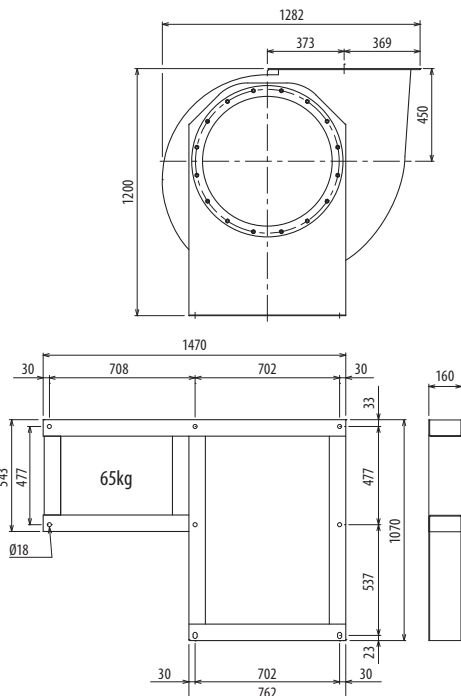
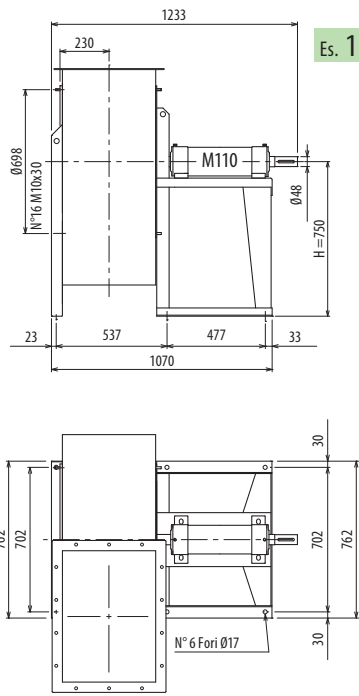
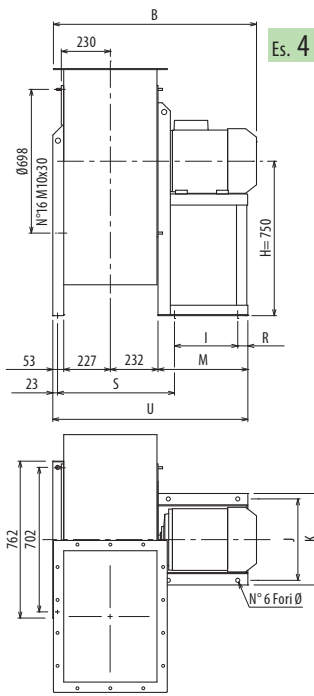
pg./s. 4,5



DIMENSIONI D'INGOMBRO E PESI/CURVE DI FUNZIONAMENTO

ACN630

■ DIMENSIONS D'ENCOMBREMENT ET POIDS/COURBES DE FONCTIONNEMENT ■ OVERALL DIMENSIONS AND WEIGHT/WORKING CURVES
 ■ AUSMAßE UND GEWICHTE/FUNKTIONSKURVEN ■ DIMENSIONES QUE OCUPA Y PESOS/CURVAS DE FUNCIONAMIENTO

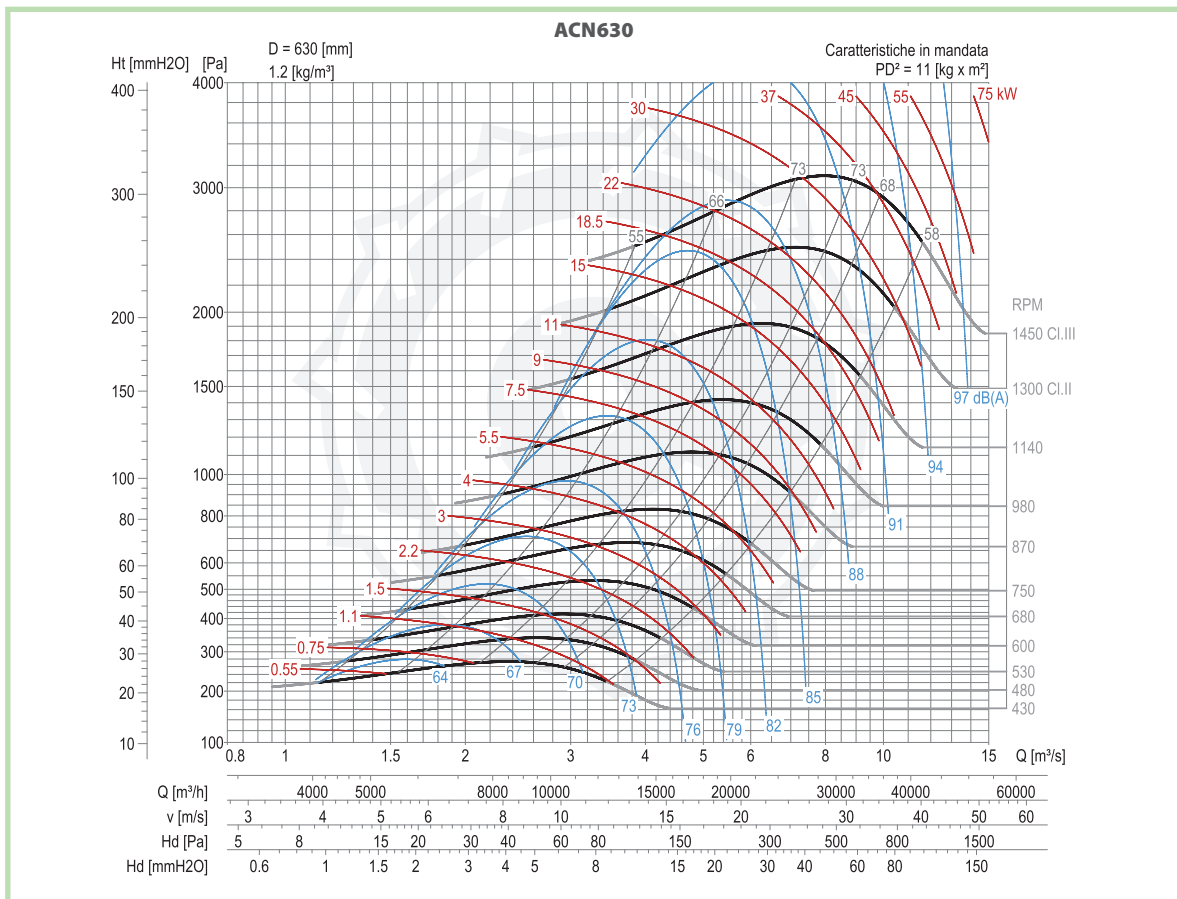
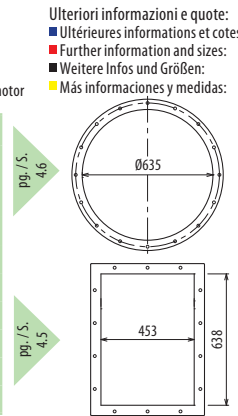


ACN

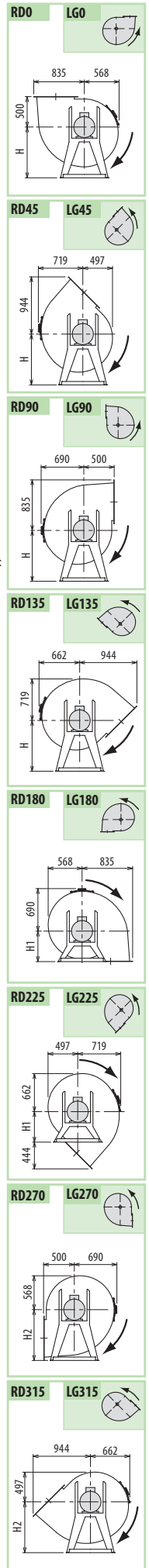
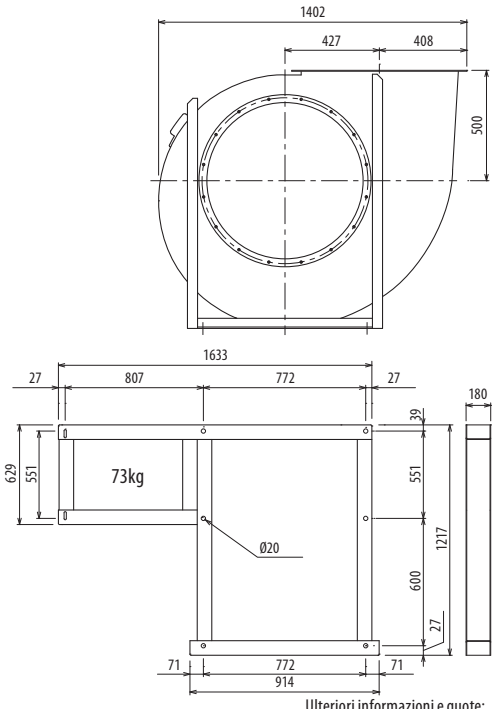
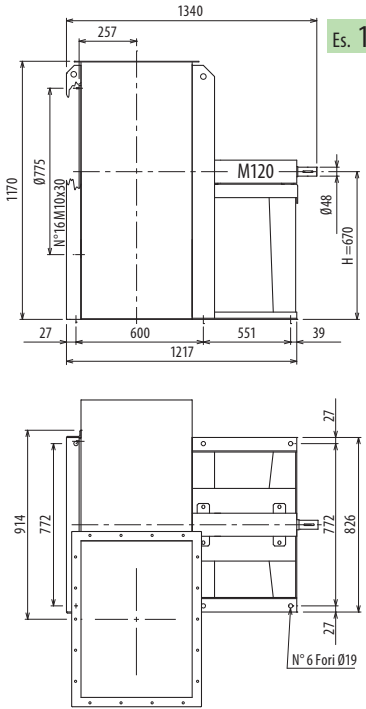
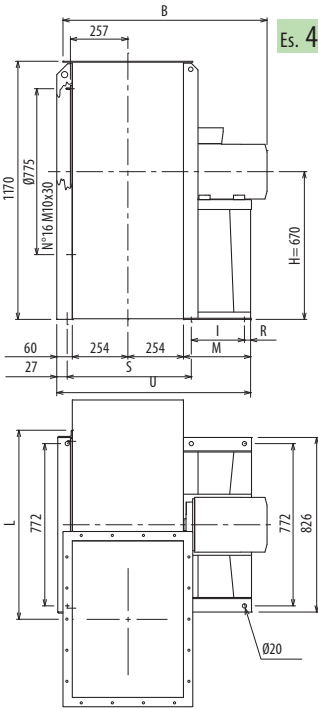
Il ventilatore è orientabile • Peso in tabella comprensivo di motore

- Le ventilateur est orientable
- The fan is revolvable
- Der Ventilator ist drehbar
- El ventilador es orientable
- Further information and sizes:
- Weitere Infos und Größen:
- Más informaciones y medidas:

TIPO • Type		PESO Weight	PD ²	B	I	H	H1	H2	J	K	M	R	S	U	Ø
VENTILATORE Fan	MOTORE Motor	Kg	Kgf x m ²												
ACN630/6	160 L6	243	11	990	337	750	450	750	395	440	440	54	537	951	14
ACN630/6	200 L6	400	11	1179	381	750	450	750	506	568	508	48	567	1019	19
ACN630/T		223	11			750	450	750							



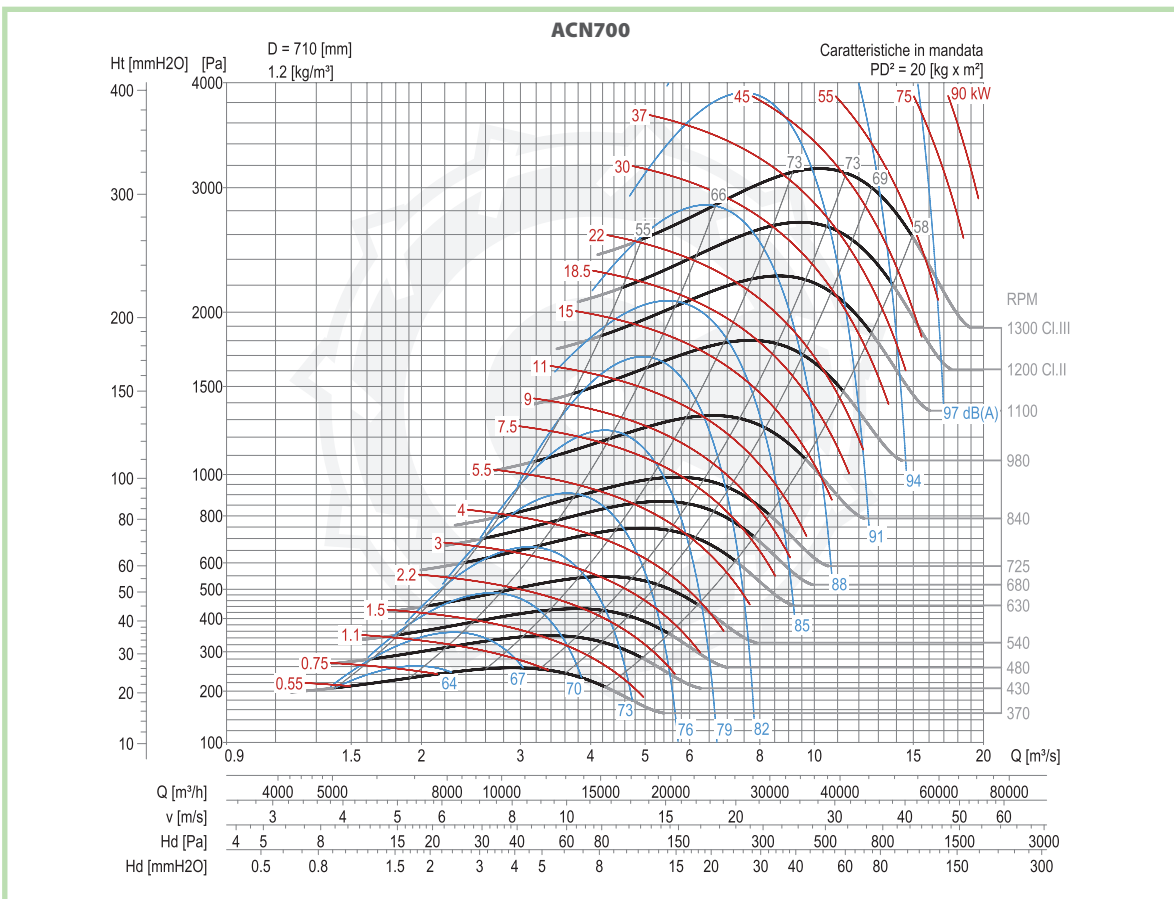
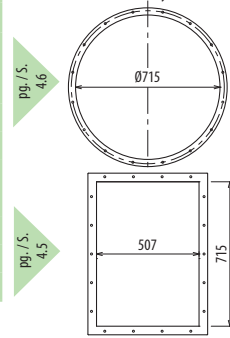
ACN



Il ventilatore non è orientabile • Peso in tabella comprensivo di motore

- Le ventilateur n'est pas orientable
- The fan is not revolvable
- Der Ventilator ist nicht drehbar
- El ventilador no es orientable
- Further information and sizes:
- Weitere Infos und Größen:
- Más informaciones y medidas:

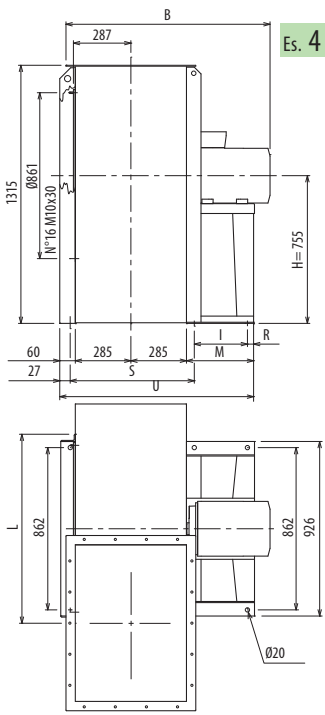
TIPO • Type		PESO Weight	PD ²										
VENTILATORE Fan	MOTORE Motor	Kg	Kgf x m ²	B	I	H	H1	H2	L	R	M	S	U
ACN700/6	200 L6	503	20	1234	401	670	500	850	832	39	500	600	1067
ACN700/6	250 M6	670	20	1384	501	670	500	850	832	39	600	600	1167
ACN700/T		325	20			670	500	850					



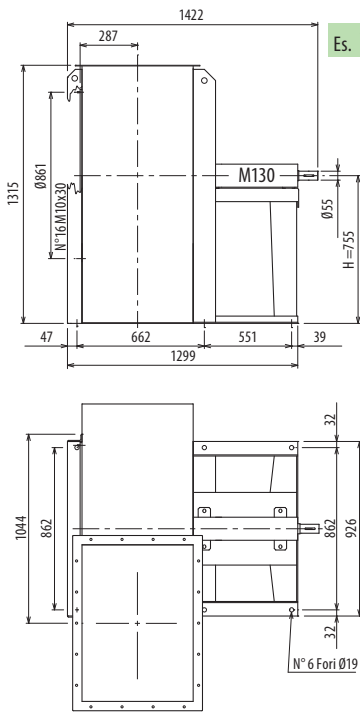
DIMENSIONI D'INGOMBRO E PESI/CURVE DI FUNZIONAMENTO

ACN800

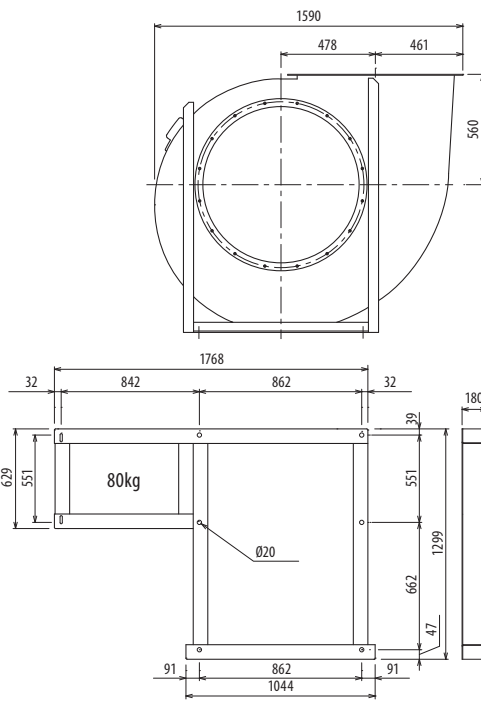
■ DIMENSIONS D'ENCOMBREMENT ET POIDS/COURBES DE FONCTIONNEMENT ■ OVERALL DIMENSIONS AND WEIGHT/WORKING CURVES
 ■ AUSMAßE UND GEWICHTE/FUNKTIONSKURVEN ■ DIMENSIONES QUE OCUPA Y PESOS/CURVAS DE FUNCIONAMIENTO



Es. 4



Es. 1



Il ventilatore non è orientabile - Peso in tabella comprensivo di motore

■ Le ventilateur n'est pas orientable
 Le poids dans le tableau inclut le moteur

■ The fan is not revolvable
 The weight indicated in the table includes motor

■ Der Ventilator ist nicht drehbar
 Das Gewicht im Tafel schließt den Motor ein

■ El ventilador no es orientable
 El peso en la tabla incluye el motor

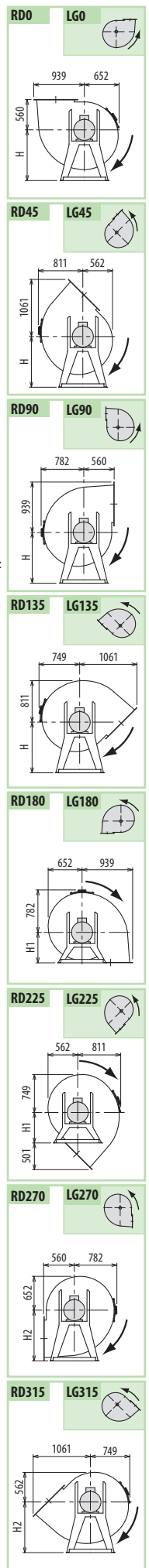
Ulteriori informazioni e quote:

■ Ulérieures informations et cotes:
 ■ Further information and sizes:
 ■ Weitere Infos und Größen:
 ■ Más informaciones y medidas:

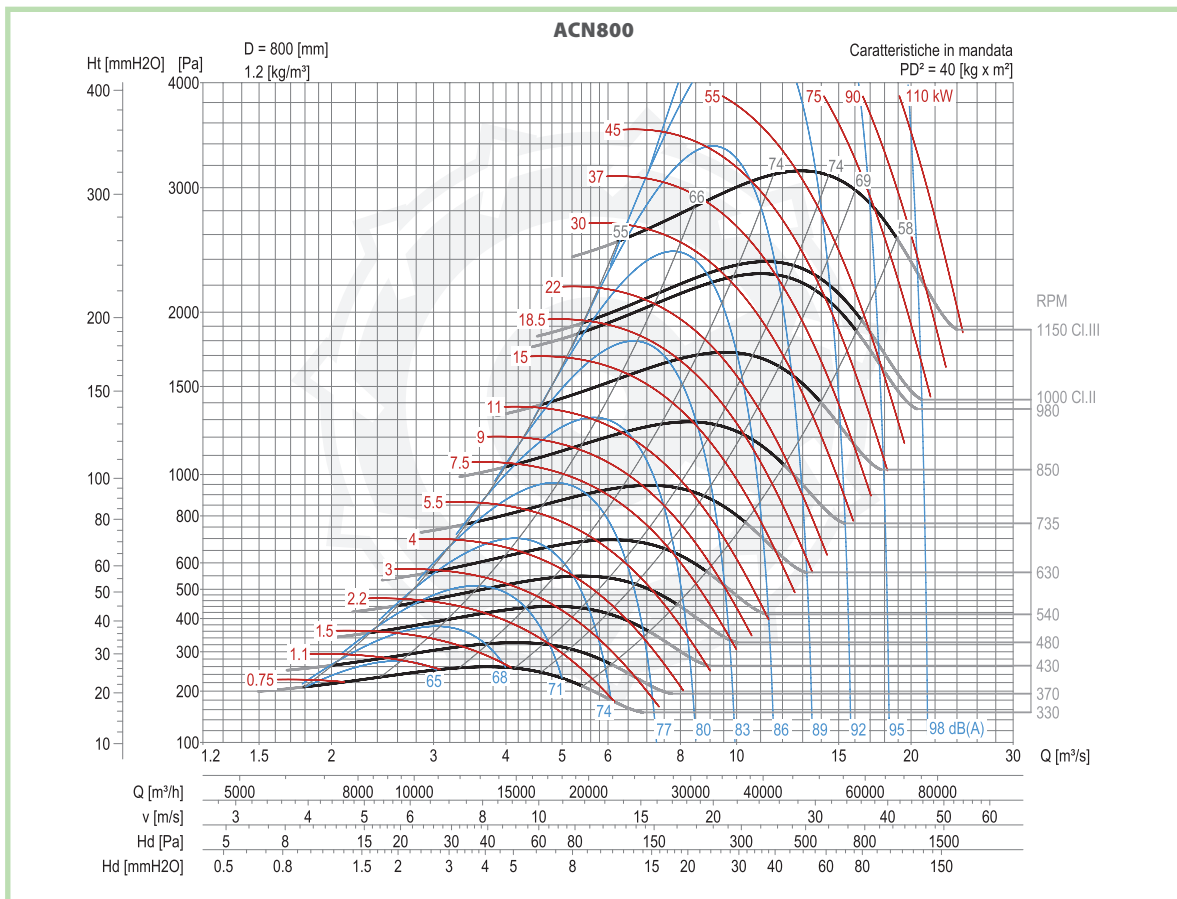
TIPO - Type		PESO Weight	PD ²										
VENTILATORE Fan	MOTORE Motor	Kg	Kgf x m ²	B	I	H	H1	H2	L	R	M	S	U
ACN800/6	250 M6	703	40	1446	501	755	560	950	932	39	600	662	1229
ACN800/6	280 M6	958	40	1449	591	755	560	950	932	39	690	662	1319
ACN800/T		430	40			755	560	950					

pg. / s. 4/6

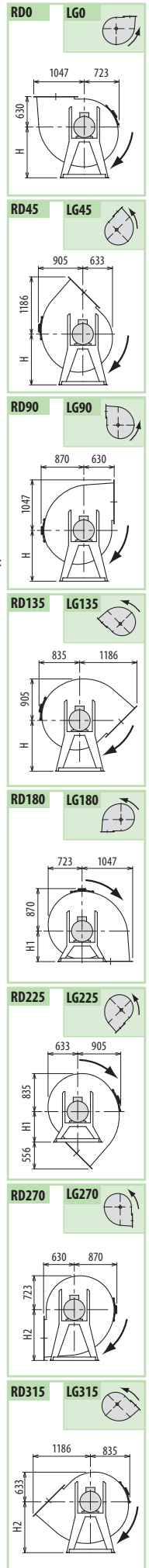
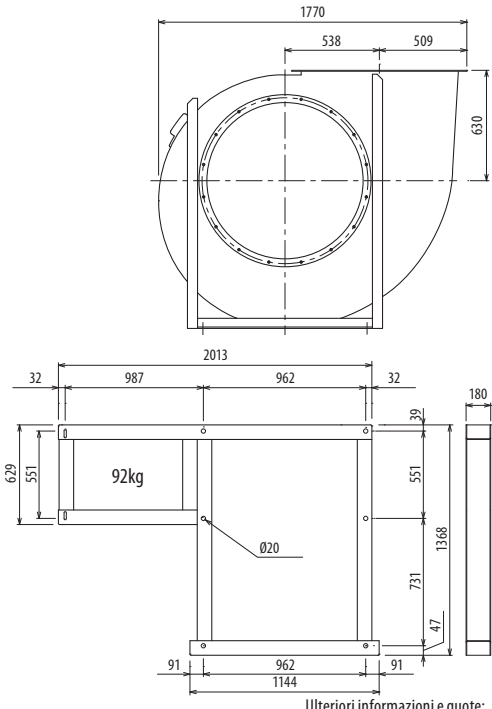
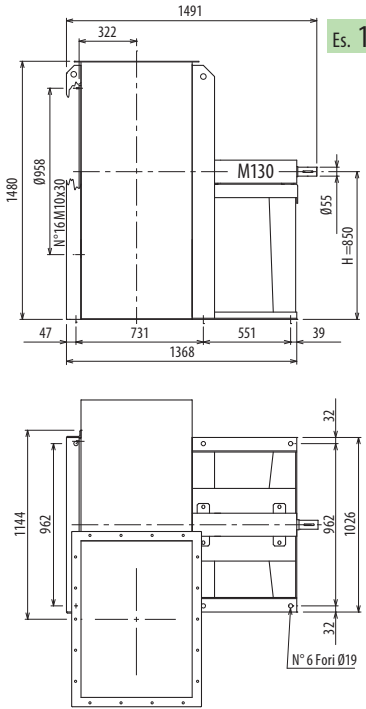
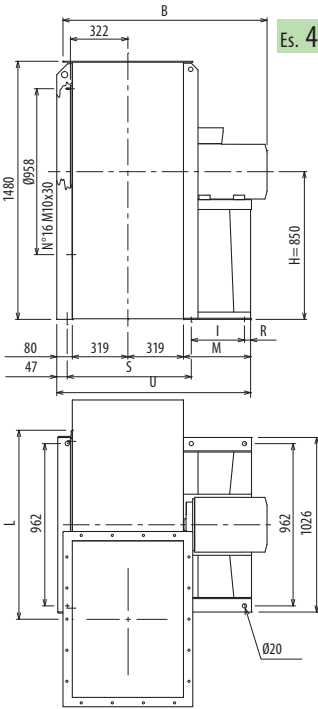
pg. / s. 4/5



ACN



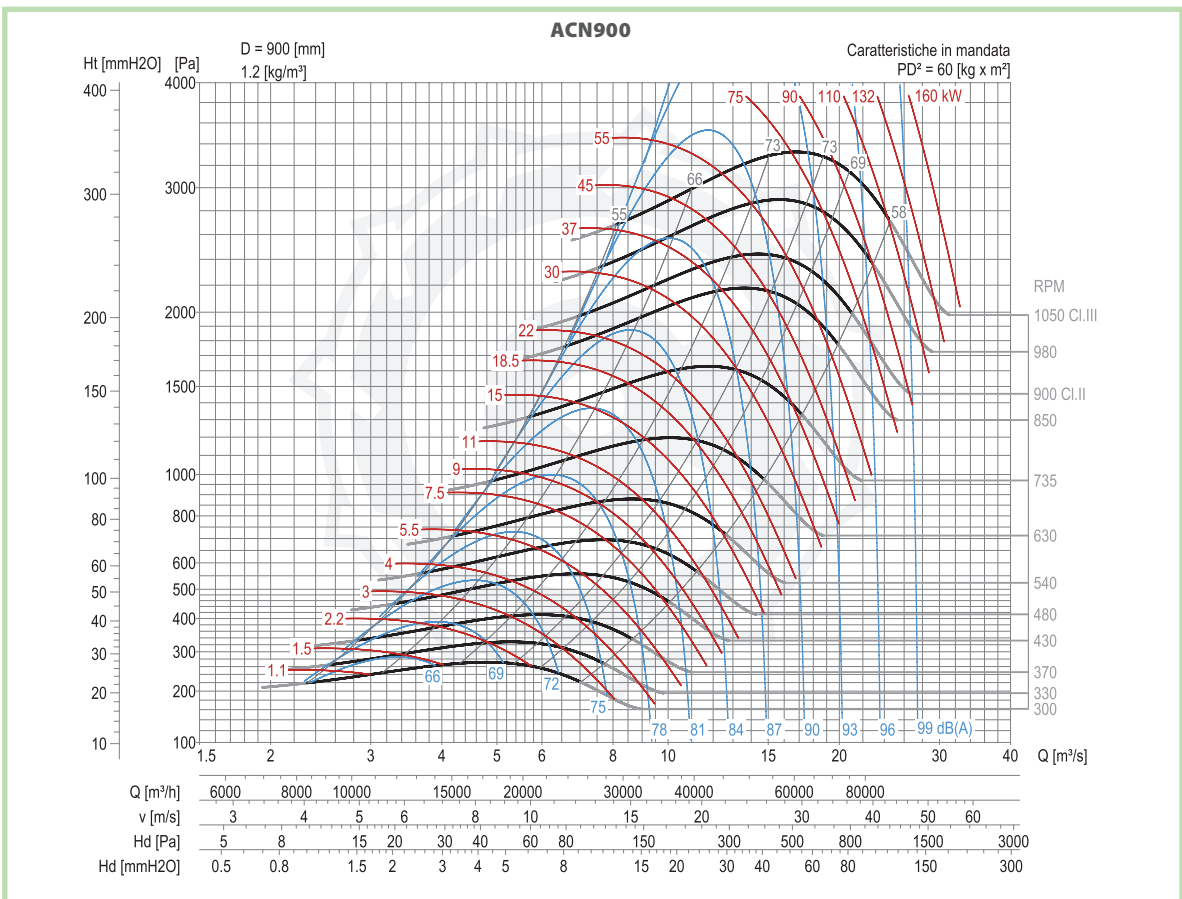
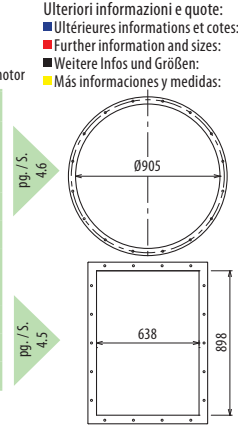
ACN



Il ventilatore non è orientabile • Peso in tabella comprensivo di motore

- Le ventilateur n'est pas orientable
- The fan is not revolvable
- Der Ventilator ist nicht drehbar
- El ventilador no es orientable
- Weitere Infos und Größen:
- Más informaciones y medidas:

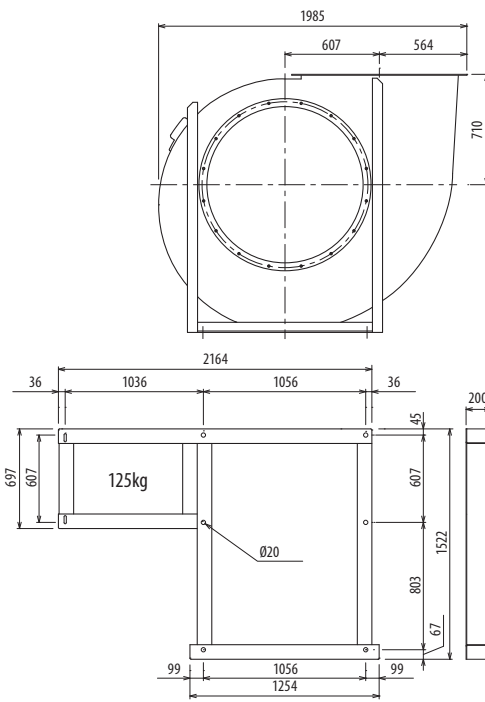
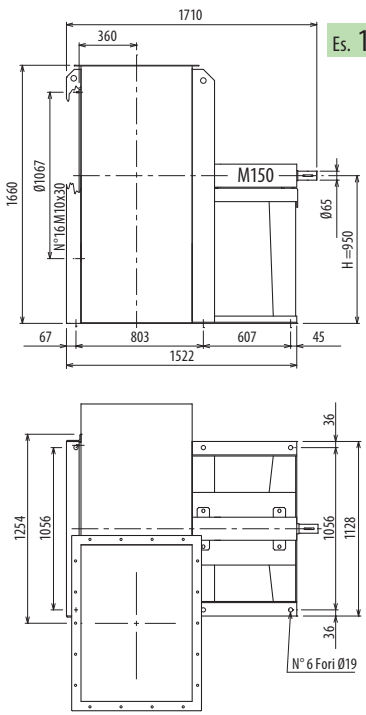
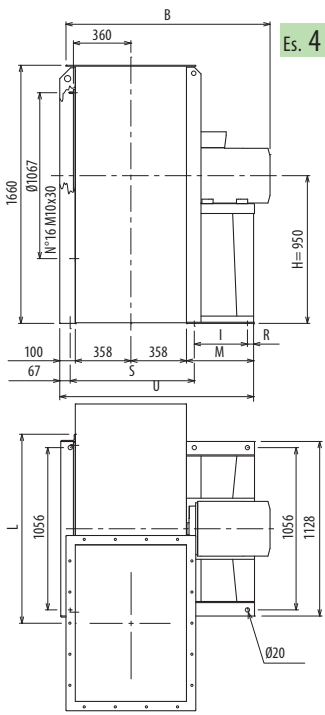
TIPO • Type		PESO Weight	PD ²											
VENTILATORE Fan	MOTORE Motor	Kg	Kgf x m ²	B	I	H	H1	H2	L	R	M	S	U	
ACN900/8	280 M8	1012	60	1538	591	850	630	1060	1145	39	690	731	1408	
ACN900/8	315 S8	1172	60	1750	675	850	630	1060	1145	39	800	757	1518	
ACN900/T		510	60			850	630	1060						



DIMENSIONI D'INGOMBRO E PESI/CURVE DI FUNZIONAMENTO

ACN1000

■ DIMENSIONS D'ENCOMBREMENT ET POIDS/COURBES DE FONCTIONNEMENT ■ OVERALL DIMENSIONS AND WEIGHT/WORKING CURVES
 ■ AUSMAßE UND GEWICHTE/FUNKTIONSKURVEN ■ DIMENSIONES QUE OCUPA Y PESOS/CURVAS DE FUNCIONAMIENTO



Il ventilatore non è orientabile - Peso in tabella comprensivo di motore

■ Le ventilateur n'est pas orientable
 Le poids dans le tableau inclut le moteur

■ The fan is not revolvable
 The weight indicated in the table includes motor

■ Der Ventilator ist nicht drehbar
 Das Gewicht im Tafel schließt den Motor ein

■ El ventilador no es orientable
 El peso en la tabla incluye el motor

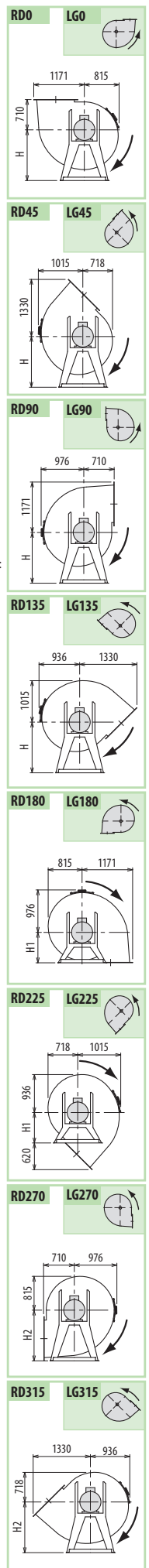
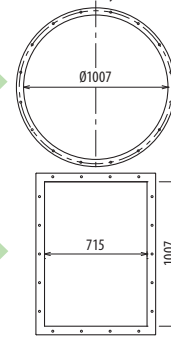
Ulteriori informazioni e quote:

■ Ulérieures informations et cotes:
 Further information and sizes:
 ■ Weitere Infos und Größen:
 Más informaciones y medidas:

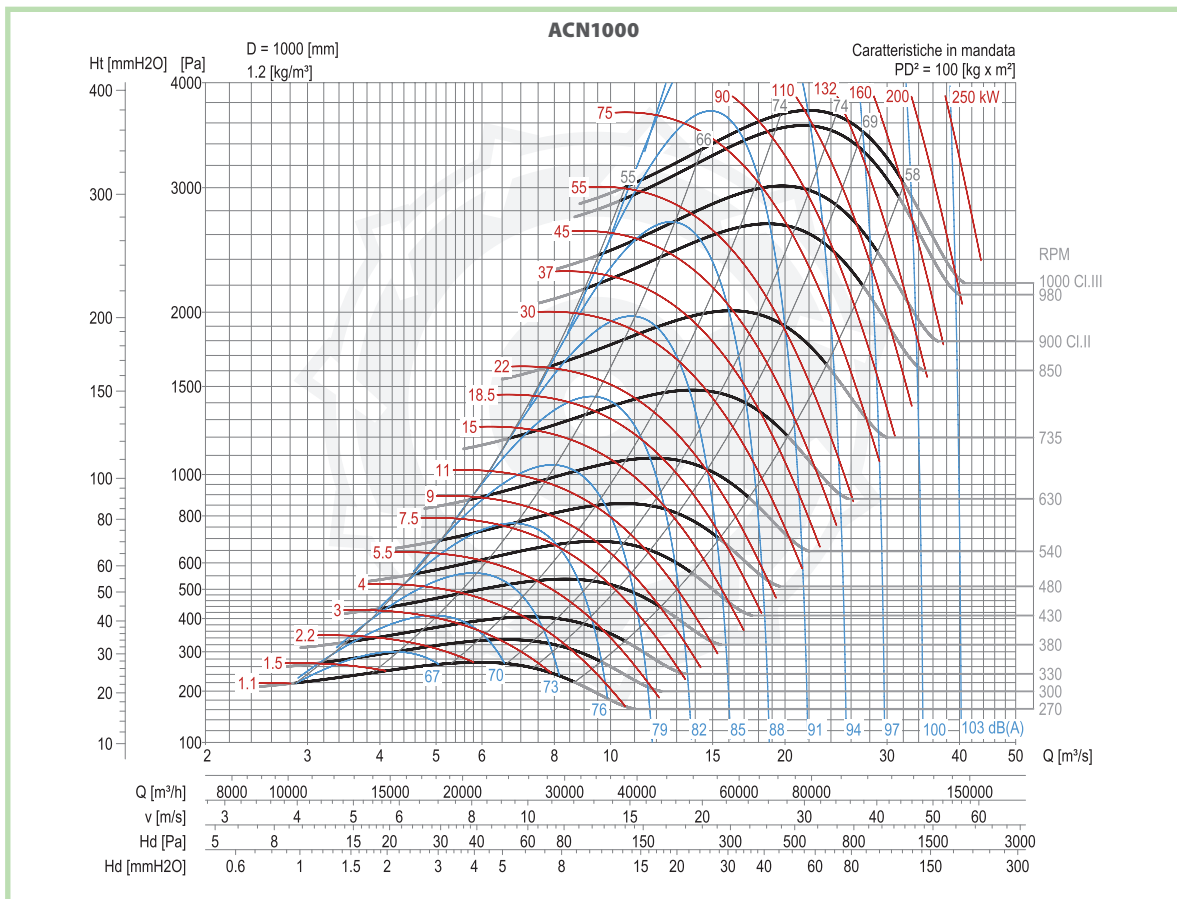
TIPO - Type		PESO Weight	PD ²											
VENTILATORE Fan	MOTORE Motor	Kg	Kgf x m ²	B	I	H	H1	H2	L	R	M	S	U	
ACN1000/8	315 S8	1320	100	1847	675	950	710	1180	1255	45	800	828	1615	
ACN1000/8	315 M8	1530	100	1847	675	950	710	1180	1255	45	800	828	1615	
ACN1000/T		755	100			950	710	1180						

pg. / s. 4,6

pg. / s. 4,5



ACN



Pagina lasciata intenzionalmente bianca

► Nous avons laissé exprès cette page blanche

► This page is intentionally left blank

► Die Seite wurde absichtlich leer gelassen

► Página dejada en blanco intencionalmente